

ΜΟΝΑΔΑ ΣΥΝΑΓΕΡΜΟΥ FOCUS FC-300

ΟΔΗΓΙΕΣ ΧΡΗΣΗΣ ΚΑΙ ΕΓΚΑΤΑΣΤΑΣΗΣ



www.fox S.A.



1. ΣΗΜΑΝΤΙΚΕΣ ΟΔΗΓΙΕΣ ΠΡΟΦΥΛΑΞΗΣ ΚΑΙ ΠΡΟΕΙΔΟΠΟΙΗΣΕΙΣ

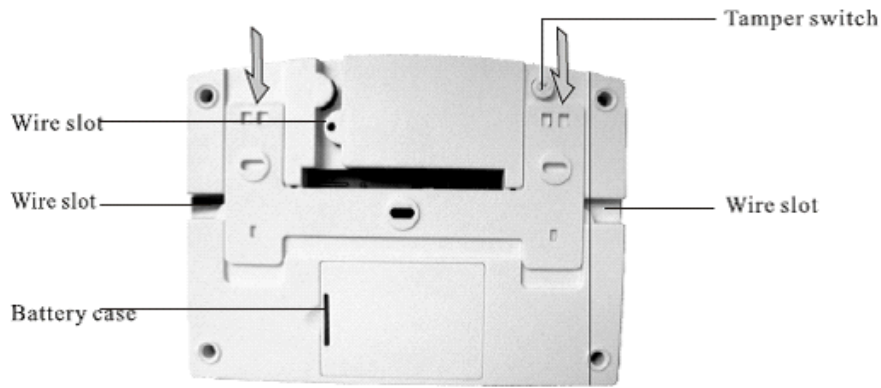
ΒΑΣΙΚΕΣ ΟΔΗΓΙΕΣ ΑΣΦΑΛΕΙΑΣ

- Η εγγύηση παύει να ισχύει αν η συσκευή χρησιμοποιηθεί με τρόπο ή σκοπό διαφορετικό από αυτόν που αναφέρεται στις οδηγίες χρήσης.
- Ο κατασκευαστής και ο εισαγωγέας του προϊόντος καμία ευθύνη δεν φέρουν για άμεσες ή έμμεσες επαγόμενες ζημιές που προέρχονται από λανθασμένη χρήση ή χρήση ανακόλουθη με όσα αναφέρονται στις οδηγίες χρήσης και προφύλαξης. Σε κάθε μια από τις παραπάνω περιπτώσεις η εγγύηση της συσκευής παύει να ισχύει.
- Απαγορεύεται οποιαδήποτε μετατροπή σε οποιοδήποτε εξάρτημα ή τμήμα της συσκευής. Οποιαδήποτε μετατροπή μπορεί να προκαλέσει σημαντικούς κινδύνους ενώ αναιρεί και την ισχύ του σήματος CE που φέρουν οι συσκευές.
- Οποιαδήποτε επισκευή του προϊόντος πρέπει να γίνεται μόνο από ειδικευμένους τεχνικούς.
- Το σετ συσκευών του συναγερμού ΔΕΝ είναι παιχνίδι και πρέπει να κρατιέται μακριά από παιδιά. Περιέχει μικρά εξαρτήματα και μπαταρίες που μπορεί να θέσουν σε κίνδυνο την υγεία του παιδιού αν τα καταπιεί ή τα βάλει στο στόμα του.
- Τόσο η κεντρική μονάδα του συναγερμού όσο και τα παρελκόμενα (αισθητήρες, τηλεχειριστήρια, μαγνητικές επαφές κλπ) προορίζονται μόνο για χρήση σε εσωτερικούς χώρους και δεν πρέπει να εκτίθενται σε συνθήκες υγρασίας ή σε εξωτερικούς χώρους.
- Ποτέ μην χρησιμοποιείτε τις συσκευές σε περιβάλλον όπου υπάρχει υψηλή συγκέντρωση σκόνης, υπάρχουν εύφλεκτα υλικά ή αέρια, ή χημικά διαλυτικά κλπ. Υπάρχει σοβαρός κίνδυνος έκρηξης ή πυρκαγιάς.
- Μην αφήνετε τα υλικά της συσκευασίας σε σημείο που μπορεί να έχουν πρόσβαση παιδιά, τα υλικά συσκευασίας μπορεί να αποδειχθούν επικίνδυνα για αυτά.
- Πάντα να χειρίζεστε τις συσκευές με προσοχή, μπορεί να καταστραφούν από κρούση ή τυχαία πτώση τους, ακόμα και από χαμηλό ύψος.

ΠΡΟΣΟΧΗ ΣΕ ΚΑΜΙΑ ΠΕΡΙΠΤΩΣΗ Ο ΚΩΔΙΚΟΣ ΧΡΗΣΤΗ ΚΑΙ Ο ΚΩΔΙΚΟΣ ΕΓΚΑΤΑΣΤΑΤΗ ΔΕΝ ΠΡΕΠΕΙ ΝΑ ΕΙΝΑΙ ΙΔΙΟΙ.

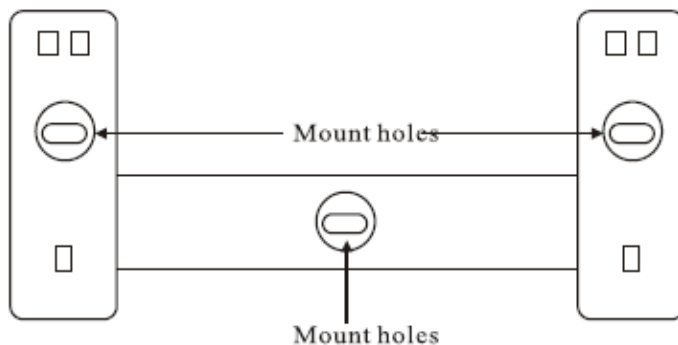
ΠΡΟΣΟΧΗ Ο ΚΩΔΙΚΟΣ ΚΑΘΩΣ ΚΑΙ Ο ΚΩΔΙΚΟΣ ΧΡΗΣΤΗΣ ΕΓΚΑΤΑΣΤΑΤΗ ΕΙΝΑΙ ΑΠΑΡΑΙΤΗΤΟ ΝΑ ΦΥΛΑΣΣΟΝΤΑΙ ΣΕ ΕΝΑ ΑΣΦΑΛΕΣ ΜΕΡΟΣ. ΣΕ ΠΕΡΙΠΤΩΣΗ ΠΟΥ ΑΥΤΟΣ ΔΕΝ ΕΙΝΑΙ ΓΝΩΣΤΟΙ Η ΚΕΝΤΡΙΚΗ ΜΟΝΑΔΑ ΔΕΝ ΜΠΟΡΕΙ ΝΑ ΕΠΑΝΕΛΘΕΙ ΣΤΙΣ ΑΡΧΙΚΕΣ ΡΥΘΜΙΣΕΙΣ ΚΑΙ ΑΧΡΗΣΤΕΥΕΤΕ

2. ΑΡΧΙΚΗ ΕΓΚΑΤΑΣΤΑΣΗ



Αφαιρέστε την βάση του συναγερμού. Πιέζοντας την με την φορά των βελών την «ξεκουμπώνετε» από την κεντρική μονάδα.

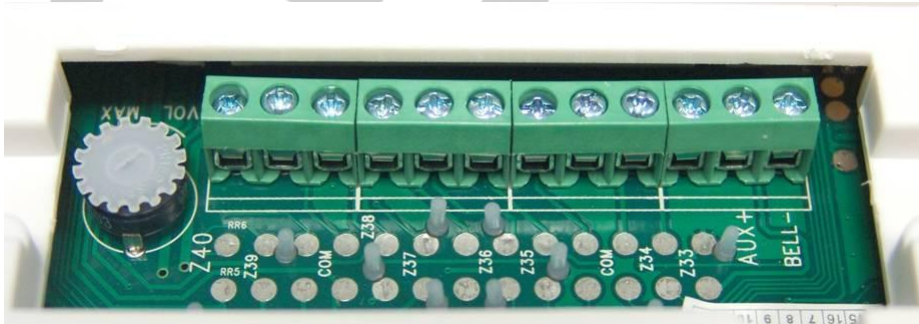
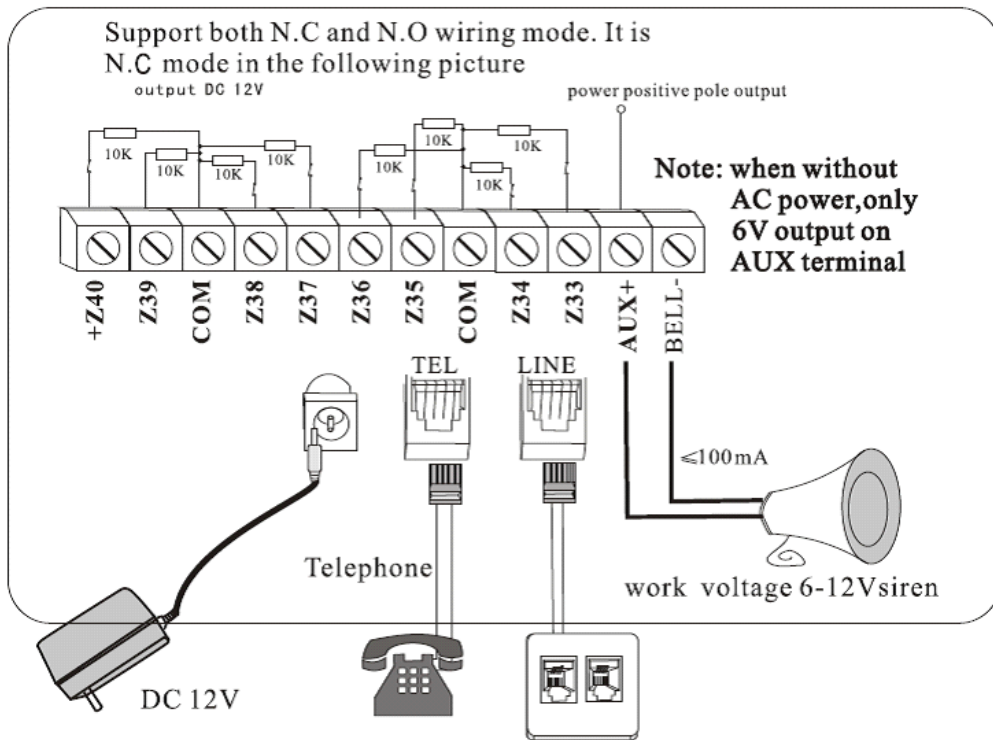
Σημαδέψτε στον τοίχο τα σημεία που θα ανοίξετε τις τρύπες.



Στερεώστε την βάση στον τοίχο και στην συνέχεια κουμπώστε σε αυτή την κεντρική μονάδα, δώστε προσοχή ώστε το καλώδιο του τροφοδοτικού να περάσει από τις αντίστοιχες εγκοπές.

Σε καμία περίπτωση η κεντρική μονάδα δεν πρέπει να στερεώνεται σε μεταλλική επιφάνεια ή κοντά σε συσκευές που εκπέμπουν ηλεκτρομαγνητική ακτινοβολία (Βάσεις DECT, φούρνοι μικροκυμάτων κλπ).

2.1 ΒΑΣΙΚΗ ΣΥΝΔΕΣΜΟΛΟΓΙΑ



Σημείωση: Κατά τη διάρκεια των συνδέσεων δώστε ιδιαίτερη προσοχή στην σωστή τοποθέτηση των βυσμάτων και ακροδεκτών. Φθορές και βλάβες που προέρχονται από λανθασμένη συνδεσμολογία δεν καλύπτονται από την εγγύηση της συσκευής.

2.2 ΕΝΣΥΡΜΑΤΕΣ ΖΩΝΕΣ

- Οι ενσύρματες ζώνες είναι απενεργοποιημένες από τις εργοστασιακές ρυθμίσεις. Αν θέλετε να συνδέσετε ενσύρματους αισθητήρες (μαγνητικές επαφές ή radar) πρέπει να τις ενεργοποιήσετε από το μενού της συσκευής. Αν οι ενσύρματες ζώνες είναι ενεργοποιημένες και την στιγμή του οπλισμού κάποια από αυτές είναι ανοικτή θα ακούγεται το μήνυμα: “zone fault” στην οθόνη θα εμφανιστεί ο αριθμός της ζώνης που έχει πρόβλημα και δεν θα μπορείτε να οπλίσετε τον συναγερμό.
- Προσοχή αν στην συσκευή θέλετε να προσθέσετε ενσύρματους αισθητήρες PIR (ραντάρ) καλό είναι να εξασφαλίσετε την τροφοδοσία τους από ανεξάρτητο τροφοδοτικό με μπαταρία εφεδρείας.
- Προσοχή η έξοδος AUX μπορεί να παρέχει τάση σε κάποια εξωτερική συσκευή Με κανονική τροφοδοσία η τάση είναι 12V ενώ όταν έχει διακοπή ρεύματος (χρησιμοποιείται η μπαταρία εφεδρείας η τάση είναι 6V). Σε κάθε περίπτωση η μέγιστη παροχή ρεύματος είναι 100mA.

2.3 ΑΣΥΡΜΑΤΕΣ ΖΩΝΕΣ - ΑΝΙΧΝΕΥΤΕΣ

- Τοποθετήστε τους ασύρματους αισθητήρες μέσα στην εμβέλεια της κεντρικής μονάδας. Συνήθως μπορεί να καλυφθεί χωρίς πρόβλημα μια συνηθισμένη οικία. Ποτέ μην τοποθετείτε τους ασύρματους αισθητήρες πάνω σε μεταλλικές επιφάνειες. Για να έχετε την μέγιστη δυνατή εμβέλεια προτείνεται η κεντρική μονάδα να εγκαθίσταται σε κάποιο κεντρικό σημείο του σπιτιού ώστε οι αισθητήρες να ισαπέχουν κατά το δυνατόν από την κεντρική μονάδα.

2.4 ΕΡΓΟΣΤΑΣΙΑΚΕΣ ΡΥΘΜΙΣΕΙΣ

Η κεντρική μονάδα είναι προγραμματισμένη με τις ακόλουθες (εργοστασιακές ρυθμίσεις).

Προσοχή ακόμα και αν δεν θέλετε να αλλάξετε τις παραμέτρους λειτουργίας του συναγερμού προτείνεται να αλλάξετε τους κωδικούς προγραμματισμού και πρόσβασης.

- Κωδικός εγκαταστάτη (administrator password) : 9876
- Κωδικός χρήστη (user password) : 1234
- Καθυστέρηση ενεργοποίησης και απενεργοποίησης συναγερμού: 10 δευτερόλεπτα
- Χρόνος επιτήρησης: 10 δευτερόλεπτα
- Αριθμός κλήσεων σε περίπτωση συναγερμού: 5 φορές
- Αριθμός κουδουνισμάτων μέχρι να απαντήσει η κεντρική μονάδα αυτόματα: 7
- Έλεγχος για πρόβλημα στην τηλεφωνική γραμμή : Ενεργός
- Αναφορά για ενεργοποίηση / απενεργοποίηση του συστήματος σε κέντρο λήψης σημάτων : Ανενεργό
- Χρονοπρογραμματισμός στην ενεργοποίηση και απενεργοποίηση :Ανενεργός

- Χρόνος αυτόματης ενεργοποίησης / απενεργοποίησης : Μηδέν

Τύποι συναγερμού: συναγερμός διάρρηξης τύπου “AWAY”, συναγερμός περιμετρικής παραβίασης τύπου “HOME”, συναγερμός φωτιάς, συναγερμός διαρροής αερίου και άλλοι τύποι οριζόμενοι από το χρήστη.

- Δεν υπάρχουν καταχωρημένοι κωδικοί χρήσης & αριθμοί τηλεφώνων.
- Η σειρά σε ενεργοποίηση συναγερμού πανικού είναι ανενεργή.
- Οι ενσύρματες ζώνες 33-40 είναι ανενεργές.



2.5 ΒΑΣΙΚΕΣ ΠΛΗΡΟΦΟΡΙΕΣ ΓΙΑ ΤΟ ΣΥΣΤΗΜΑ

Πώς έχουν οριστεί οι ζώνες από το εργοστάσιο:

| ΑΣΥΡΜΑΤΗ ΖΩΝΗ | ΤΥΠΟΣ ΖΩΝΗΣ | ΑΣΥΡΜΑΤΗ ΖΩΝΗ | ΤΥΠΟΣ ΖΩΝΗΣ |
|---------------|-------------------|---------------|----------------------------|
| 1 | Χρονοκαθυστέρησης | 6 | Πανικού |
| 2 | Εσωτερική | 7 | Φωτιάς |
| 3 | Εσωτερική | 8 | Διαρροής αερίου |
| 4 | Περιμετρική | 9-32 | Εσωτερικές |
| 5 | Περιμετρική | 41 | Αμφίδρομη ασύρματη σειρήνα |

Λειτουργία κάθε ζώνης

Εσωτερική: Ενεργές όταν ο συναγερμός ενεργοποιείται στην κατάσταση «AWAY» και ανενεργές όταν ο συναγερμός ενεργοποιείται στην κατάσταση «HOME» και όταν απενεργοποιείται ο συναγερμός.

Περιμετρική και χρονοκαθυστέρηση: Ενεργή όταν ο συναγερμός ενεργοποιείται είτε στην κατάσταση «AWAY» είτε στην κατάσταση «HOME» και ανενεργή μόνο στην απενεργοποίηση του συναγερμού

Ανίχνευσης αερίου/φωτιάς/κουδουνιού/πανικού: Ενεργή σε κάθε περίπτωση, είτε ο συναγερμός είναι οπλισμένος είτε όχι.

Οθόνη της κεντρικής μονάδας:

Η οθόνη της κεντρικής μονάδας του συστήματος ασφαλείας δείχνει την ημερομηνία και την ώρα όταν το σύστημα βρίσκεται σε κατάσταση αναμονής και στο κάτω μέρος θα εμφανίζεται το εικονίδιο της κατάστασής του (“HOME” ή “AWAY”)

Όταν έχει προηγηθεί συναγερμός, τότε στην οθόνη εμφανίζεται ο αριθμός της ζώνης που ενεργοποίησε το συναγερμό (01-32 για τους ασύρματους ανιχνευτές, 33-40 για τους ενσύρματους, ενώ 00 σημαίνει ενεργοποίηση από τηλεχειριστήριο ή μπουτόν πανικού. Εμφανίζεται το αντίστοιχο εικονίδιο (δες παρακάτω πίνακα) και ταυτόχρονα φωτοβολούν τα ενδεικτικά που υποδεικνύουν την κατάσταση του συστήματος.

Ο κεντρικός πίνακας του συστήματος συναγερμού επικοινωνεί αμφίδρομα με τους αισθητήρες, οπότε υπάρχει η δυνατότητα να εμφανίζει στην οθόνη του προβλήματα που μπορούν να παρουσιαστούν κατά τη λειτουργία όπως φαίνεται παρακάτω:

Ενδείξεις προβλημάτων ζωνών:

Αριθμός ζώνης + c - Είναι ανοικτή μία κανονικά κλειστή ενσύρματη ζώνη

Αριθμός ζώνης + o - Είναι κλειστή (βραχυκυκλωμένη) μία κανονικά ανοικτή ενσύρματη ζώνη

Αριθμός ζώνης + εικονίδιο μπαταρίας – Η μπαταρία του ανιχνευτή έχει εξαντληθεί

Αριθμός ζώνης + L - Πρόβλημα επικοινωνίας με την κεντρική μονάδα σε κάποιον ασύρματο ανιχνευτή στη συγκεκριμένη ζώνη(πιθανόν εκτός εμβέλειας).

Επεξήγηση εικονιδίων που εμφανίζονται στην οθόνη:

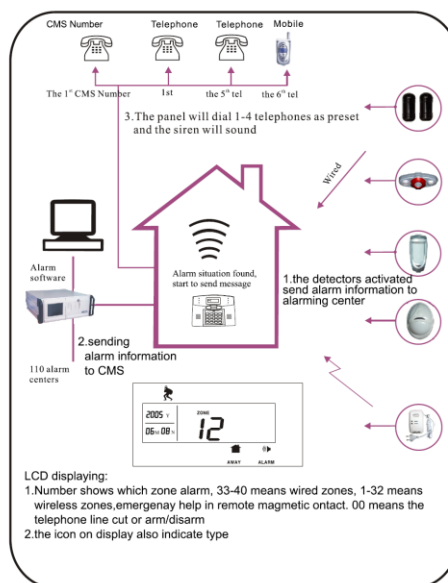
| ΕΙΚΟΝΙΔΙΟ | ΕΠΕΞΗΓΗΣΗ | ΕΙΚΟΝΙΔΙΟ | ΕΠΕΞΗΓΗΣΗ |
|-----------|--|-----------|--|
| | Συναγερμός από Περιμετρική Ζώνη | | Εκμάθηση Συσκευών |
| | Πρόβλημα τηλεφωνικής γραμμής | | Αφόπλιση |
| | Συναγερμός από Εσωτερική Ζώνη | | Όπλιση HOME |
| | Συναγερμός Πανικού | | Όπλιση AWAY |
| | Συναγερμός για Κλήση Βοήθειας | | Κατάσταση συναγερμού |
| | Συναγερμός Πυρκαγιάς | | Φορτισμένη μπαταρία |
| | Συναγερμός Διαρροής Αερίου | | Ξεφόρτιστη μπαταρία |
| | Πρόβλημα επικοινωνίας με το Κέντρο Λήψης Σημάτων | | Αποστέλλονται πληροφορίες στο Κέντρο Λήψης Σημάτων |
| | Συναγερμός σε ειδικές περιπτώσεις | | |

2.6 ΜΠΛΟΚ ΔΙΑΓΡΑΜΜΑ ΛΕΙΤΟΥΡΓΙΑΣ ΤΗΣ ΚΕΝΤΡΙΚΗΣ ΜΟΝΑΔΑΣ

Σημείωση1: Οι περιμετρικές ζώνες και οι ζώνες χρονοκαθυστέρησης ενεργοποιούνται και απενεργοποιούνται με όπλιση και αφόπλιση του συναγερμού αντίστοιχα, είτε στην κατάσταση 'AWAY', είτε στην κατάσταση 'HOME'.

Οι εσωτερικές ζώνες δεν ενεργοποιούνται με όπλιση του συναγερμού στην κατάσταση 'HOME'. Οι άλλες ζώνες (π.χ. φωτιάς, διαρροής αερίου κ.λ.π.) είναι ενεργές ανεξάρτητα αν το σύστημα είναι οπλισμένο ή όχι.

Όταν ο συναγερμός ενεργοποιηθεί από σήμα κάποιου ανιχνευτή τότε θα ηχήσει η σειρήνα και η κεντρική μονάδα θα αρχίσει να καλεί



διαδοχικά τους καταχωρημένους τηλεφωνικούς αριθμούς.

ΚΕΝΤΡΟ ΛΗΨΗΣ ΣΗΜΑΤΩΝ

Ο συναγερμός FC300 μπορεί να συνδεθεί με κέντρο λήψης σημάτων. Είναι συμβατός με πρωτόκολλο Contact ID.

ΣΥΝΑΓΕΡΜΟΣ ΟΤΑΝ ΥΠΑΡΧΕΙ ΠΡΟΒΛΗΜΑ ΣΤΗΝ ΤΗΛΕΦΩΝΙΚΗ ΓΡΑΜΜΗ

Εάν η τηλεφωνική γραμμή κοπεί είτε από παραβίαση είτε από πρόβλημα στον πάροχο τηλεπικοινωνιών λόγω βλάβης και το σύστημα συναγερμού είναι ενεργοποιημένο, τότε η σειρήνα θα ηχήσει αμέσως. Σε αντίθεση περίπτωση που δεν είναι ενεργοποιημένο το σύστημα τότε η κεντρική μονάδα θα σας ενημερώσει με προειδοποιητικό μήνυμα.

ΣΥΝΑΓΕΡΜΟΣ ΑΠΟΠΕΙΡΑΣ ΠΑΡΑΒΙΑΣΗ ΑΙΣΘΗΤΗΡΑ

Όταν ο κεντρικός πίνακας του συστήματος ασφαλείας λάβει σήμα ότι ένας από τους αισθητήρες έχει παραβιαστεί, τότε αμέσως θα ενεργοποιηθεί συναγερμός (tamper-alarm). Ο κάθε αισθητήρας στο εσωτερικό του έχει διακόπτη που όταν ανοιχτεί δίνει σήμα για ενεργοποίηση του συναγερμού.

Σε περίπτωση συναγερμού tamper, η οθόνη θα δείχνει της ζώνης, τον κωδικό κατάστασης 07 και το εικονίδιο του βανδαλισμού.

2.7 ΑΡΧΕΙΟ ΣΥΜΒΑΝΤΩΝ ΚΑΙ ΑΝΑΚΛΗΣΗ ΑΥΤΩΝ

Καταγραφή γεγονότων

Ο οπλισμός (AWAY), ο μερικός οπλισμός (HOME), ο αφοπλισμός, η διακοπή της τηλεφωνικής σύνδεσης, η χαμηλή φόρτιση της μπαταρίας, καθώς και διαφορές πληροφορίες μπορούν να καταγραφούν στην μνήμη του FC 300. Επιπλέον, όταν η μπαταρία ενός ασύρματου ανιχνευτή κοντεύει στο τέλος της ωφέλιμης ζωής της, ο ανιχνευτής στέλνει σήμα στην κεντρική μονάδα. Τότε η κεντρική μονάδα αναφέρει φωνητικά (στα αγγλικά) ότι ο ανιχνευτής έχει χαμηλή μπαταρία και στην οθόνη εμφανίζεται το εικονίδιο της αποφορτισμένης μπαταρίας, ο αριθμός της ζώνης και ο κωδικός κατάστασης 17. Π.χ. αν εμφανιστούν στην οθόνη οι αριθμοί 13 17, αυτό σημαίνει ότι ο ανιχνευτής της ζώνης 13 έχει χαμηλή μπαταρία.

Ανάκληση συμβάντων

Αν πατήσετε [CHECK], η οθόνη θα δείξει το τελευταίο καταγεγραμμένο συμβάν. Αν συνεχίσετε και πατάτε το ίδιο κουμπί, τότε θα εμφανίζεται καθένα από τα προηγούμενα καταγεγραμμένα συμβάντα με χρονολογική σειρά. Πατήστε [RETURN] για να εξέλθετε από αυτό το μενού.

Αναφορά διακοπής και επαναφοράς ρεύματος

Αν η παροχή ρεύματος διακοπεί, τότε το λαμπάκι STATUS στην κεντρική μονάδα θα αναβοσβήσει και θα αποσταλεί σήμα στο Κέντρο Λήψης Σημάτων. Όταν το ρεύμα θα επανέλθει, η κεντρική μονάδα θα αποστείλει νέο σήμα αναφοράς στο Κέντρο Λήψης Σημάτων.

3 ΟΔΗΓΙΕΣ ΧΡΗΣΗΣ FC300

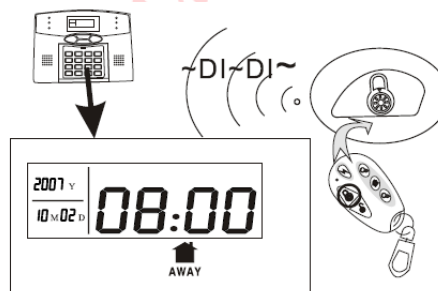
Προσοχή ακόμα και αν δεν αναφέρεται σε όλα τα παραδείγματα χρησιμοποιείται ο εργοστασιακός κωδικός χρήστη (1234). Προτείνεται όταν θέσετε κανονικά σε λειτουργία των συναγερμό να τον αλλάξετε όπως περιγράφεται.

Τροφοδοσία του συστήματος:

Όταν η κεντρική μονάδα τροφοδοτείται από το δίκτυο, η μπαταρία αυτόματα βρίσκεται σε κατάσταση αναμονής (που υπάρχει στο κάτω μέρος της κεντρικής μονάδας πρέπει να είναι στη θέση 'ON'). Αν η τροφοδοσία από το δίκτυο της ΔΕΗ διακοπεί για πάνω από 20 δευτερόλεπτα, και εισάγετε τον κωδικό χρήσης για να απενεργοποιήσετε το σύστημα, τότε μπορείτε να πατήσετε [#] και να το κρατήσετε πατημένο για 3 δευτερόλεπτα, ώστε να απενεργοποιήσετε τη μπαταρία, αποτρέποντας έτσι την άσκοπη αποφόρτιση της. Όταν η τάση της μπαταρίας "πέσει" στα 5.5V, η κεντρική μονάδα θα σβήσει αυτόματα για να προστατεύσει τη μπαταρία.

3.1 ΟΠΛΙΣΗ ΟΛΟΥ ΤΟΥ ΣΥΣΤΗΜΑΤΟΣ:

Πατάμε το κουμπί με το κλειστό λουκέτο στο τηλεχειριστήριο ή [AWAY] στο πληκτρολόγιο. Τότε (αν δεν έχουμε απενεργοποιήσει τις φωνητικές οδηγίες) ακούμε τη φράση: "the system is arming" και το σύστημα θα αρχίσει την αντίστροφη μέτρηση (ανάλογα με τον προκαθορισμένο χρόνο αναμονής) για την όπλιση του συστήματος, ενώ ταυτόχρονα θα ακούγονται διαδοχικά μπιπ. Όταν περάσει ο προκαθορισμένος χρόνος αναμονής το σύστημα θα οπλίσει και στην οθόνη θα εμφανιστεί το αντίστοιχο εικονίδιο.

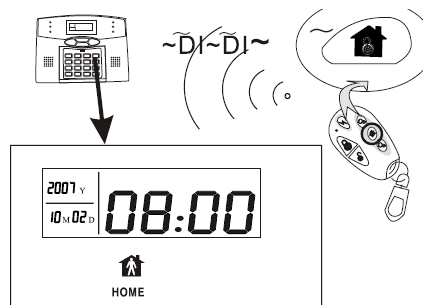


ΟΠΛΙΣΗ ΜΕΣΩ ΤΗΛΕΦΩΝΟΥ

Αν πάρουμε τηλέφωνο που είναι συνδεδεμένος ο συναγερμός μπορούμε να πληκτρολογήσουμε τον κωδικό του χρήστη (από το εργοστάσιο είναι 1234) και μετά να πατήσουμε [1].

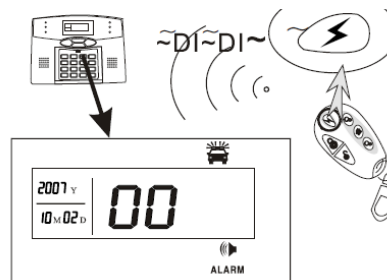
3.2 ΟΠΛΙΣΗ ΜΟΝΟ ΤΩΝ ΠΕΡΙΜΕΤΡΙΚΩΝ ΖΩΝΩΝ:

Πατάμε το κουμπί με το σπιτάκι στο τηλεχειριστήριο ή [HOME] στο πληκτρολόγιο. Τότε (αν δεν έχουμε απενεργοποιήσει τις φωνητικές οδηγίες) ακούμε τη φράση: "the system is home arming" και το σύστημα θα οπλίσει αμέσως και στην οθόνη θα εμφανιστεί το αντίστοιχο εικονίδιο.



3.3 ΣΥΝΑΓΕΡΜΟΣ ΠΑΝΙΚΟΥ:

Πατάμε ο κουμπί με τον κεραυνό στο τηλεχειριστήριο ή [BYPASS] στο πληκτρολόγιο για τρία δευτερόλεπτα. Στην οθόνη θα εμφανιστεί το



αντίστοιχο εικονίδιο και μετά από 10 δευτερόλεπτα το σύστημα θα αρχίσει να τηλεφωνεί διαδοχικά στους αριθμούς τηλεφώνου που έχουν καταχωρηθεί. Σε περίπτωση που έχετε ενεργοποιήσει τη σειρήνα, αυτή θα ηχήσει.

Σημείωση: Ο αφοπλισμός του συστήματος για να παύσει ο συναγερμός πανικού γίνεται κανονικά.

3.4 ΑΦΟΠΛΙΣΗ ΤΟΥ ΣΥΣΤΗΜΑΤΟΣ:

Πατάμε το κουμπί με το ανοικτό λουκέτο στο τηλεχειριστήριο ή πληκτρολογούμε τον κωδικό χρήστη και μετά [DISARM] στο πληκτρολόγιο. Τότε ακούγονται δύο μπιπ και (αν δεν έχουμε απενεργοποιήσει τις φωνητικές οδηγίες) ακούμε τη φράση: “the system disarmed”, το σύστημα θα αφοπλιστεί και στην οθόνη θα εμφανιστεί το αντίστοιχο εικονίδιο.



ΑΦΟΠΛΙΣΗ ΜΕΣΩ ΤΗΛΕΦΩΝΟΥ

Μπορούμε να αφοπλίσουμε το σύστημα και τηλεφωνικώς. Αν πάρουμε τηλέφωνο που είναι συνδεδεμένος ο συναγερμός μπορούμε να πληκτρολογήσουμε τον κωδικό του χρήστη (από το εργοστάσιο είναι 1234) και μετά να πατήσουμε [2].

Αν ο συναγερμός μπει σε λειτουργία και μας καλέσει στο τηλέφωνο, μπορούμε να τον απενεργοποιήσουμε πατώντας στη συσκευή του τηλεφώνου μας τον κωδικό χρήστη (από εργοστάσιο είναι 1234) και μετά [4]

Προσοχή: Είναι άλλος κωδικός αφοπλισμού όταν μας καλεί το σύστημα και άλλος όταν εμείς το καλούμε.

3.5 ΕΛΕΓΧΟΣ ΤΟΥ ΣΥΣΤΗΜΑΤΟΣ ΜΕΣΩ ΤΗΛΕΦΩΝΟΥ

Ο χρήστης μπορεί να ελέγξει το σύστημα με τηλεφωνική κλήση. Μετά τον προκαθορισμένο αριθμό κουδουνισμάτων (από το εργοστάσιο είναι 7), ο συναγερμός θα “απαντήσει” την κλήση και θα ακουστεί η προτροπή (στα Αγγλικά) για εισαγωγή του κωδικού χρήσεως. Αν ο χρήστης πληκτρολογήσει τον κωδικό του, τότε το σύστημα θα προτρέψει φωνητικά (στα Αγγλικά) να κάνει ένα από τα ακόλουθα:

Πατήστε το **1** για να οπλίσετε το σύστημα (αυτό συμβαίνει μετά από κάποια δευτερόλεπτα).

Πατήστε το **2** για να αφοπλίσετε το σύστημα (αυτό συμβαίνει μετά από κάποια δευτερόλεπτα).

Πατήστε το **3** για να μάθετε την κατάσταση του συστήματος.

Πατήστε το **4** για να ακούσετε το χώρο που βρίσκεται το σύστημα (πρέπει να υπάρχει συνδεδεμένο το κατάλληλο μικρόφωνο).

Πατήστε το **0** για να σταματήσει την επικοινωνία, αφήνοντας το σύστημα στην κατάσταση που βρίσκεται.

3.6 ΑΝΑΚΛΗΣΗ ΤΕΛΕΥΤΑΙΩΝ ΓΕΓΟΝΟΤΩΝ:

Πατάμε στο πληκτρολόγιο [CHECK] και στην οθόνη θα εμφανιστεί το τελευταίο συμβάν. Αν ξαναπατήσουμε [CHECK] θα εμφανιστεί το αμέσως προηγούμενο κ.ο.κ. Αν θέλουμε να βγούμε έξω από αυτό το μενού, πατάμε [RETURN].

3.7 ΡΥΘΜΙΣΗ ΡΟΛΟΓΙΟΥ

Πατάμε τον κωδικό χρήστη (από το εργοστάσιο είναι 1234), μετά [BYPASS], μετά το 1, μετά [ENTER], τα δύο τελευταία ψηφία του έτους, τα δύο ψηφία του μήνα, τα δύο ψηφία της ημέρας, τα δύο ψηφία της ώρας, τα δύο ψηφία των λεπτών και τέλος πάλι μετά [ENTER]. Τότε (αν δεν έχουμε απενεργοποιήσει τις φωνητικές οδηγίες) ακούμε τη φράση: “setting is saved”.

Αν π.χ. θέλουμε να καταχωρήσουμε την ημερομηνία 6 Ιουνίου 2012 και ώρα 14:10 και ο κωδικός χρήστη είναι 1234, πατάμε: 1234-BYPASS-1-ENTER-1206061410-ENTER.

3.8 ΑΛΛΑΓΗ ΚΩΔΙΚΟΥ ΧΡΗΣΤΗ

Πατάμε τον κωδικό χρήστη (από το εργοστάσιο είναι 1234), μετά [BYPASS], μετά το 2, [ENTER], τότε (αν δεν έχουμε απενεργοποιήσει τις φωνητικές οδηγίες) ακούμε τη φράση: “enter 4-digit user password, press back key to exit, press confirm key to confirm”, εισάγουμε τον νέο τετραψήφιο κωδικό που επιθυμούμε και τέλος πατάμε [ENTER].

Αν π.χ. θέλουμε να καταχωρήσουμε σαν νέο κωδικό το 6789 και εφόσον ο υπάρχων κωδικός είναι 1234, πατάμε: 1234-BYPASS-2-ENTER-6789-ENTER.

ΠΡΟΣΟΧΗ ΣΕ ΚΑΜΙΑ ΠΕΡΙΠΤΩΣΗ Ο ΚΩΔΙΚΟΣ ΧΡΗΣΤΗ ΚΑΙ Ο ΚΩΔΙΚΟΣ ΕΓΚΑΤΑΣΤΑΤΗ – ΠΡΟΓΡΑΜΑΤΙΣΜΟΥ ΔΕΝ ΠΡΕΠΕΙ ΝΑ ΕΙΝΑΙ ΙΔΙΟΙ.

3.9 ΚΑΤΑΧΩΡΗΣΗ ΤΗΛΕΦΩΝΙΚΩΝ ΑΡΙΘΜΩΝ.

Πατάμε τον κωδικό χρήστη, μετά [BYPASS], μετά το 3, [ENTER], 1, [ENTER], τότε (αν δεν έχουμε απενεργοποιήσει τις φωνητικές οδηγίες) ακούμε τη φράση: “enter first voice alarm receivng phone number”, εισάγουμε τον πρώτο αριθμό της επιλογής μας, ξανά [ENTER]. Τότε, είτε εισάγουμε τον δεύτερο αριθμό της επιλογής μας με τον ίδιο τρόπο ή πατάμε διαδοχικά [RETURN] για να βγούμε από το μενού.

Παράδειγμα: αν θέλουμε να καταχωρήσουμε σαν 1^ο αριθμό τον 1234567890 και ο κωδικός χρήστη είναι 1234, τότε πατάμε: 1234-BYPASS-3-ENTER-1- ENTER-1234567890-ENTER-RETURN-RETURN.

3.10 ΠΑΡΑΚΑΜΨΗ ΑΝΙΧΝΕΥΤΩΝ (BYPASS)

Μπορούμε να απενεργοποιήσουμε παροδικά ή μόνιμα κάποιους από τους ανιχνευτές, ώστε ακόμα και αν ανιχνεύσουν παραβίαση να μην ηχήσει συναγερμός

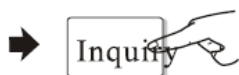
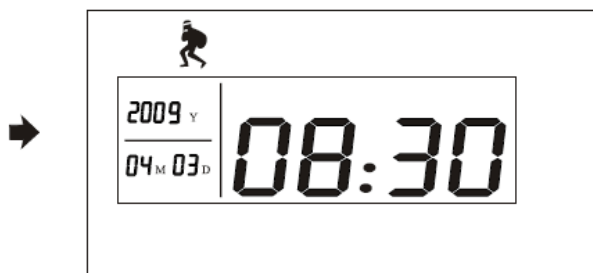
Πατάμε τον κωδικό χρήστη, μετά [BYPASS], μετά το 6, ξανά [ENTER], τότε (αν δεν έχουμε απενεργοποιήσει τις φωνητικές οδηγίες) ακούμε τη φράση: “enter the zone number from 1 to 40 to modify, press back key to exit, press confirm key to confirm”, μετά πληκτρολογούμε του ανιχνευτή που μας ενδιαφέρει, [0] για απενεργοποίηση ή [1] για ενεργοποίηση και τέλος ξανά [ENTER].

Επεξήγηση κωδικών κατάστασης (status) που εμφανίζονται στην οθόνη:

Πατάμε στο πληκτρολόγιο [CHECK] και στην οθόνη θα εμφανιστεί το τελευταίο συμβάν. Αν πατήσουμε το κουμπί διαδοχικά θα εμφανίζονται τα συμβάντα της μνήμης με χρονολογική σειρά. Αν θέλουμε να βγούμε από το μενού των συμβάντων πατάμε οποιοδήποτε κουμπί.



Press "check" key



Press "#" key enter next information display

Στην οθόνη εμφανίζονται οι χρονολογία ή ώρα και το είδος του συμβάντος. Για παράδειγμα στην παραπάνω οθόνη συνέβη συναγερμός διάρρηξης στις 4 Απριλίου 2009 στις 8 και 30 .

Event Status

- 01 Delay zone
- 02 Perimeter zone
- 03 Burglar zone
- 04 Emergency zone
- 05 Fire alarm zone
- 06 Gas alarm zone
- 07 Anti-tamper zone
- 08 Disarm
- 09 Arm
- 10 Home arm

3.11 ΒΑΣΙΚΕΣ ΡΥΘΜΙΣΕΙΣ ΚΑΙ ΕΝΔΕΙΚΤΙΚΑ

ΕΝΔΕΙΚΤΙΚΑ

POWER: Ανάβει σταθερά όταν το σύστημα τροφοδοτείται από το ηλεκτρικό δίκτυο είναι σβηστό σε περίπτωση διακοπής ρεύματος ή όταν .

ARM: Ανάβει σταθερά όταν ο συναγερμός έχει οπλιστεί στην κατάσταση 'AWAY', αναβοσβήνει όταν έχει οπλιστεί στην κατάσταση 'HOME' και είναι σβηστό όταν το σύστημα είναι αφοπλισμένο .

READY: Ανάβει σταθερά όταν ο συναγερμός έχει αφοπλιστεί, είναι σβηστό όταν έχει οπλιστεί στην κατάσταση 'AWAY', αναβοσβήνει όταν έχει οπλιστεί στην κατάσταση 'HOME'.

STATUS: Ανάβει σταθερά όταν δεν υπάρχει πρόβλημα στην τροφοδοσία και στην επικοινωνία και αναβοσβήνει όταν υπάρχει πρόβλημα.

ALARM: Αναβοσβήνει όταν έχει υπάρξει συναγερμός.

RECORD: Ανάβει κατά τη διάρκεια της ηχογράφησης.

4. ΠΡΟΓΡΑΜΜΑΤΙΣΜΟΣ ΜΟΝΑΔΑΣ FC 300 & ΠΕΡΙΦΕΡΙΚΩΝ

Προσοχή -ακόμα και αν δεν αναφέρεται- σε όλα τα παραδείγματα χρησιμοποιείται ο εργοστασιακός κωδικός εγκαταστάτη (9876). Προτείνεται όταν ο εγκαταστάτης θέσει το συναγερμό σε λειτουργία να αλλάξει τον αντίστοιχο κωδικό και να έχει τον νέο κωδικό σε ασφαλές σημείο.

ΠΡΟΣΟΧΗ Ο ΚΩΔΙΚΟΣ ΧΡΗΣΤΗ ΚΑΘΩΣ ΚΑΙ Ο ΚΩΔΙΚΟΣ ΕΓΚΑΤΑΣΤΑΤΗ ΕΙΝΑΙ ΑΠΑΡΑΙΤΗΤΟ ΝΑ ΦΥΛΑΣΣΟΝΤΑΙ ΣΕ ΕΝΑ ΑΣΦΑΛΕΣ ΜΕΡΟΣ. ΣΕ ΠΕΡΙΠΤΩΣΗ ΠΟΥ ΑΥΤΟΙ ΔΕΝ ΕΙΝΑΙ ΓΝΩΣΤΟΙ Η ΚΕΝΤΡΙΚΗ ΜΟΝΑΔΑ ΔΕΝ ΜΠΟΡΕΙ ΝΑ ΕΠΑΝΕΛΘΕΙ ΣΤΙΣ ΑΡΧΙΚΕΣ ΡΥΘΜΙΣΕΙΣ Ή ΝΑ ΛΕΙΤΟΥΡΓΗΣΕΙ ΚΑΝΟΝΙΚΑ ΚΑΙ ΑΧΡΗΣΤΕΥΕΤΕ

4.1 ΒΑΣΙΚΕΣ ΡΥΘΜΙΣΕΙΣ ΧΩΡΙΣ ΝΑ ΜΠΕΙΤΕ ΣΤΟ ΜΕΝΟΥ ΠΡΟΓΡΑΜΜΑΤΙΣΜΟΥ

Μερικές βασικές εντολές μπορούν να καταχωρηθούν ή να αλλάξθούν χωρίς να απαιτείται να μπείτε μέσα στο μενού προγραμματισμού. Απαιτείται μόνο το σύστημα να είναι ΑΦΟΠΛΙΣΜΕΝΟ.

Απενεργοποίηση της λειτουργίας ελέγχου της τηλεφωνικής γραμμής : **747410[#]**.

Ενεργοποίηση της λειτουργίας ελέγχου της τηλεφωνικής γραμμής (εργοστασιακή ρύθμιση): **747411[#]**

Απενεργοποίηση της λειτουργίας ελέγχου των αισθητήρων (μπορείτε να οπλίζετε το σύστημα συναγερμού ακόμα και στην περίπτωση που έχει ξεχαστεί κάποια πόρτα ή παράθυρο ανοικτό ή κάποιο radar αντιλαμβάνεται παρουσία): **747413[#]**

Ενεργοποίηση της λειτουργίας ελέγχου των αισθητήρων (αποτροπή όπλισης συναγερμού σε περίπτωση που έχει ξεχαστεί κάποια πόρτα ή παράθυρο ανοικτό): **747412[#]**

Αν οι παραπάνω εντολές δεν εκτελούνται άμεσα επανεκτιμήστε την κεντρική μονάδα αποσυνδέοντας το τροφοδοτικό και θέτοντας τον διακόπτη σε θέση OFF.

4.2 ΕΙΣΟΔΟΣ ΣΕ ΚΑΤΑΣΤΑΣΗ ΠΡΟΓΡΑΜΜΑΤΙΣΜΟΥ

Πατήστε [*] για 3 δευτερόλεπτα και πληκτρολογήστε τον κωδικό διαχειριστή – εγκαταστάτη του συστήματος [9][8][7][6] και [#] για να εισέλθει η μονάδα σε κατάσταση προγραμματισμού.

Για να μπείτε σε υπομενού πατήστε [#] και για να εξέλθετε πατήστε [RETURN]. Όταν εισέλθετε στο κύριο μενού από την κεντρική μονάδα θα ακουστούν μία φορά όλες οι επιλογές του μενού και μπορείτε να πατήσετε το αντίστοιχο νούμερο ή να πατήσετε τα κουμπιά [UP] και [CHECK], ώστε να οδηγηθείτε στην επιλογή που επιθυμείτε, μετά πατήστε [#] για να εισέλθετε σ' αυτήν, κάντε τη ρύθμιση που θέλετε και τέλος πατήστε [#] ή [ENTER] για να την αποθηκεύσετε.

Αν η ρύθμιση αποθηκευτεί επιτυχώς ακούγεται η φράση "SETTING SAVED" διαφορετικά ακούγεται η φράση "SETTING FAILURE".

Αν κατά την διάρκεια του προγραμματισμού κάνετε οποιοδήποτε λάθος πιέστε παρατεταμένα το [*] για να επιστρέψετε στο προηγούμενο μενού.

4.2.1 Κουμπιά και λειτουργίες πληκτρολογίου

Στην οθόνη στο κάτω μέρος θα δείτε 4 κουμπιά τα οποία υπό φυσιολογικές συνθήκες έχουν τις εξής λειτουργίες:

[RETURN]: Για επιστροφή ένα επίπεδο πίσω στο μενού

[↑ UP]: Για μετάβαση μία θέσης πάνω στο ίδιο επίπεδο του μενού

[↓ CHECK]: Για μετάβαση μία θέση κάτω στο ίδιο επίπεδο του μενού ή για έλεγχο των 10 τελευταίων γεγονότων που έχουν αποθηκευτεί στο σύστημα

[ENTER]: Για επιβεβαίωση μίας καταχώρησης

Το πληκτρολόγιο που βρίσκεται πιο χαμηλά περιλαμβάνει αριθμούς που χρησιμοποιούνται για την εισαγωγή ρυθμίσεων, [*] για διαγραφή και [#] για επιβεβαίωση.

[BYPASS] για να παρακάμπτουμε μία επιλογή στον προγραμματισμό και να περνάμε στην επόμενη.

4.3 ΓΕΝΙΚΕΣ ΟΔΗΓΙΕΣ

Κάθε φορά που θα πατάτε ένα κουμπί στο πληκτρολόγιο, θα ακούγονται φωνητικές οδηγίες (στα Αγγλικά) για τις δυνατές επιλογές στο μενού που βρίσκεστε. Επιπλέον, κάθε φορά που θα ολοκληρώνεται μία ρύθμιση, θα ακολουθεί φωνητική επιβεβαίωση για το αν η ρύθμιση έγινε σωστά ή λανθασμένα. Αν βρίσκεστε σε κάποιο επίπεδο του μενού, μπορείτε πατώντας [RETURN] να επιστρέψετε στο προηγούμενο επίπεδο, ή μπορείτε πατώντας [RETURN] δια δεύτερη φορά να μεταβείτε 2 επίπεδα πίσω, ώστε να κάνετε άλλη ρύθμιση. Να χρησιμοποιείτε [#] για να επιβεβαιώσετε κάποια επιλογή.

Η είσοδος στον προγραμματισμό του συστήματος γίνεται κρατώντας [*] πατημένο για 3 δευτερόλεπτα. Στη συνέχεια θα σας ζητηθεί να πληκτρολογήσετε τον κωδικό του προγραμματισμού (από το εργοστάσιο είναι ο [9][8][7][6]) και [#].

Κάθε φορά που θέλετε να εισέλθετε σε μία εντολή, θα πρέπει να εισάγετε της εντολής αυτής (σύμφωνα με τη λίστα που παρέχεται στο παρόν εγχειρίδιο) και μετά πατήστε [#].

Κάθε φορά που εισέρχεστε σε κάποιο μενού προκειμένου να καταχωρήσετε μία νέα ρύθμιση, η οθόνη δείχνει την ρύθμιση που είχε καταχωρηθεί τελευταία. Αν αυτή η ρύθμιση είναι η επιθυμητή, μπορείτε απλά να πατήσετε [#] για να επιβεβαιώσετε την ήδη καταχωρημένη ρύθμιση, ειδάλτως πληκτρολογήστε τη νέα σύμφωνα με τις οδηγίες.

Μετά την επιτυχή καταχώρηση της ρύθμισης, η οθόνη θα επανέλθει στην επόμενη θέση του ίδιου υπομενού ώστε να καταχωρήσετε την επόμενη ρύθμιση.

Αφού τελειώσετε με όλες τις ρυθμίσεις, πατήστε [RETURN] μία φορά για να μεταβείτε ένα επίπεδο πάνω στο μενού, ή πολλές φορές για να εξέλθετε από το μενού.

Αν για 5 λεπτά καμία καταχώρηση δεν πραγματοποιηθεί, το σύστημα θα επανέλθει στο προηγούμενο μενού αυτόματα.

4.4 ΕΙΣΟΔΟΣ ΣΤΟ ΚΕΝΤΡΙΚΟ ΜΕΝΟΥ

Πατήστε με το [*] για 3 δευτερόλεπτα

Ακούγεται το μήνυμα: “Please enter administrator password”

Πληκτρολογήστε τον κωδικό προγραμματισμού (από το εργοστάσιο είναι **9876**) και [#]

Πληκτρολογήστε έναν από τους ακόλουθους αριθμούς

- 1 Για αλλαγή κωδικού
- 2 Για ρυθμίσεις σχετικές με Κέντρο Λήψης Σημάτων
- 3 Για καταχώρηση τηλεφωνικών αριθμών
- 4 Για διάφορες ρυθμίσεις του συστήματος
- 5 Για προγραμματισμό ανιχνευτών
- 6 Για προγραμματισμό των ζωνών
- 7 Για χρονοπρογραμματισμό
- 8 Για τη συντήρηση του συστήματος.

ΑΛΛΑΓΗ ΚΩΔΙΚΟΥ

Στο σύστημα υπάρχουν δύο κωδικοί: ο κωδικός του χρήστη (user password) και ο κωδικός εγκαταστάτη (administrator password). Με βάση τον κωδικό του χρήστη (από το εργοστάσιο είναι 1234) μπορείτε να σπλίσετε, να αφοπλίσετε το σύστημα και να κάνετε μερικές ρυθμίσεις. Με βάση τον κωδικό εγκαταστάτη (από το εργοστάσιο είναι 9876) μπορείτε να κάνετε όλες τις ρυθμίσεις στο σύστημα, αλλά δεν μπορείτε να αφοπλίσετε το σύστημα.

4.5 ΑΛΛΑΓΗ ΚΩΔΙΚΟΥ

Πατήστε [*] για 3 δευτερόλεπτα

Ακούγεται το μήνυμα: “Please enter administrator password”

Πληκτρολογήστε τον κωδικό προγραμματισμού (από το εργοστάσιο είναι **9876**) και [#]

Μεταβήκατε στο **1^ο επίπεδο** του μενού

Ακούγεται το μήνυμα με τις επιλογές που έχετε

Πατήστε 1 και [#] - Μεταβήκατε στο **2^ο επίπεδο** του μενού

Ακούγεται το μήνυμα με τις επιλογές που έχετε:

“1 modify administrator password” – “2 modify user password”

Πατήστε 1 και [#] για αλλαγή του κωδικού εγκαταστάτη

Μεταβήκατε στο **3^ο επίπεδο** του μενού ή

Πατήστε 2 και [#] για αλλαγή του κωδικού χρήστη

Μεταβήκατε στο **3^ο επίπεδο** του μενού

Ακούγεται το μήνυμα: “Please enter new four-digit administrator password. Press back key [RETURN] to exit setting. Press confirm key [#] to save. Press [*] to delete”

Ακούγεται το μήνυμα: "Please enter new four-digit user password. Press back key [RETURN] to exit setting. Press confirm key [#] to save. Press [*] to delete"

Πληκτρολογήστε το νέο 4ψήφιο αριθμό προγραμματισμού και μετά [#] για επιβεβαίωση. Θα ακουστεί το μήνυμα: "Setting is saved" και αυτόματα θα μεταβεί ένα επίπεδο πίσω.

Για να βγείτε από το μενού μετά την επιτυχή καταχώρηση ή αν κατά λάθος μπήκατε σε αυτό το μενού, πατήστε [RETURN] μία φορά για να μεταβείτε ένα επίπεδο πίσω στο μενού, δύο φορές για να μεταβείτε δύο επίπεδα πίσω κ.ο.κ.

Πληκτρολογήστε το νέο 4ψήφιο αριθμό χρήστη και μετά [#] για επιβεβαίωση. Θα ακουστεί το μήνυμα: "Setting is saved" και αυτόματα θα μεταβεί ένα επίπεδο πίσω.

Για να βγείτε από το μενού μετά την επιτυχή καταχώρηση ή αν κατά λάθος μπήκατε σε αυτό το μενού, πατήστε [RETURN] μία φορά για να μεταβείτε ένα επίπεδο πίσω στο μενού, δύο φορές για να μεταβείτε δύο επίπεδα πίσω κ.ο.κ.

Παράδειγμα: Έστω ότι ο υπάρχων κωδικός εγκαταστάτη είναι ο εργοστασιακός (9876) και επιθυμείτε να τον αλλάξετε και να εισάγετε τον 1111.

Πατήστε και κρατήστε πατημένο [*] για 3 δευτερόλεπτα, ακούγεται η φωνητική οδηγία, πληκτρολογήστε 9876 και μετά [#]. Ακούγεται η επόμενη φωνητική οδηγία, πληκτρολογήστε το 1 και μετά [#]. Ακούγεται η επόμενη φωνητική οδηγία, πληκτρολογήστε πάλι το 1 και μετά [#]. Ακούγεται η επόμενη φωνητική οδηγία, πληκτρολογήστε 1111 και μετά [#]. Θα ακουστεί η φωνητική επιβεβαίωση της αλλαγής κωδικού. Αν θέλετε να επιστρέψετε σε προηγούμενα επίπεδα του μενού πατήστε [RETURN].

4.6 ΡΥΘΜΙΣΕΙΣ ΣΥΝΔΕΣΗΣ ΜΕ ΚΕΝΤΡΟ ΛΗΨΗΣ ΣΗΜΑΤΩΝ

Πριν πραγματοποιήσετε την ρύθμιση αυτή, σας προτείνουμε πρώτα να έρθετε σε επαφή με το Κέντρο Λήψης Σημάτων που έχετε ώστε να γνωρίζετε τον κωδικό πελάτη και τις παραμέτρους επικοινωνίας.

Πατήστε [*] για 3 δευτερόλεπτα

Ακούγεται το μήνυμα: "Please enter administrator password"

Πληκτρολογήστε τον κωδικό προγραμματισμού (από το εργοστάσιο είναι 9876) και [#] Μεταβήκατε στο 1ο επίπεδο του μενού

Ακούγεται το μήνυμα με τις επιλογές που έχετε

Πατήστε 2 και [#]

Μεταβήκατε στο 2ο επίπεδο του μενού

Ακούγεται το μήνυμα με τις επιλογές που έχετε:

"One - Set number one CMS phone number"

"Two - Set number two CMS phone number"

"Three - Set free arm number"

"Four - Set free disarm number"

"Five - Set number one user code"

"Six - Set number two user code"

Πατήστε 1 και [#] για να καταχωρήσετε τον 1ο αριθμό τηλεφώνου του ΚΛΣ. Μεταβήκατε στο 3ο επίπεδο του μενού

Πατήστε 2 και [#] για να καταχωρήσετε τον 2ο αριθμό τηλεφώνου του ΚΛΣ. Μεταβήκατε στο 3ο επίπεδο του μενού

Πατήστε 3 και [#] για να καταχωρήσετε τηλεφώνου για ελεύθερη όπλιση του συστήματος. Μεταβήκατε στο 3ο επίπεδο του μενού

Πατήστε 4 και [#] για να καταχωρήσετε τηλεφώνου για ελεύθερη αφόπλιση του συστήματος. Μεταβήκατε στο 3ο επίπεδο του μενού

Πατήστε 5 και [#] για να καταχωρήσετε τον κωδικό αριθμό του 1ου χρήστη του συστήματος. Μεταβήκατε στο 3ο επίπεδο του μενού

Πατήστε 6 και [#] για να καταχωρήσετε τον κωδικό αριθμό του 2ου χρήστη του συστήματος. Μεταβήκατε στο 3ο επίπεδο του μενού

Ακούγεται το μήνυμα "Enter phone number - Press back key [RETURN] to exit setting. Press confirm key [#] to save. Press [*] to delete"

Ακούγεται το μήνυμα "Enter 4-8digit user's code - Press back key [RETURN] to exit setting. Press confirm key [#] to save. Press [*] to delete"

Πληκτρολογήστε τον αντίστοιχο αριθμό τηλεφώνου και [#] για επιβεβαίωση. Θα ακουστεί το μήνυμα: "Setting is saved" και αυτόματα θα μεταβεί ένα επίπεδο πίσω. Για να βγείτε από το μενού μετά την επιτυχή καταχώρηση ή αν κατά λάθος μπήκατε σε αυτό το μενού, απλά πατήστε "RETURN" μία φορά για να μεταβείτε ένα επίπεδο πίσω στο μενού, δύο φορές για να μεταβείτε δύο επίπεδα πίσω κ.ο.κ

4.7 ΚΑΤΑΧΩΡΗΣΗ ΤΗΛΕΦΩΝΙΚΩΝ ΑΡΙΘΜΩΝ

Μπορείτε να καταχωρήσετε μέχρι και τέσσερις τηλεφωνικούς αριθμούς ώστε να κληθούν διαδοχικά σε περίπτωση συναγερμού.

Πατήστε [*] για 3 δευτερόλεπτα

Ακούγεται το μήνυμα: "Please enter administrator password"

Πληκτρολογήστε τον κωδικό προγραμματισμού (από το εργοστάσιο είναι 9876) και [#]
Μεταβήκατε στο 1ο επίπεδο του μενού

Ακούγεται το μήνυμα με τις επιλογές που έχετε

Πατήστε 3 και [#]

Μεταβήκατε στο 2ο επίπεδο του μενού

Ακούγεται το μήνυμα με τις επιλογές που έχετε:

"One - Set first voice alarm receiving phone number"

"Two - Set second voice alarm receiving phone number"

"Three - Set third voice alarm receiving phone number"

"Four - Set fourth voice alarm receiving phone number"

Πατήστε 1 και [#] για να καταχωρήσετε τον 1ο αριθμό τηλεφώνου.
Μεταβήκατε στο 3ο επίπεδο του μενού

Πατήστε 2 και [#] για να καταχωρήσετε τον 2ο αριθμό τηλεφώνου. Μεταβήκατε στο 3ο επίπεδο του μενού

Πατήστε 3 και [#] για να καταχωρήσετε τον 3ο αριθμό τηλεφώνου. Μεταβήκατε στο 3ο επίπεδο του μενού

Πατήστε 4 και [#] για να καταχωρήσετε τον 4ο αριθμό τηλεφώνου. Μεταβήκατε στο 3ο επίπεδο του μενού

Ακούγεται το μήνυμα:

"Enter phone number - Press back key [RETURN] to exit setting. Press confirm key [#] to save. Press [*] to delete"

Πληκτρολογήστε τον αντίστοιχο αριθμό τηλεφώνου και [#] για επιβεβαίωση. Θα ακουστεί το μήνυμα: "Setting is saved" και αυτόματα θα μεταβεί ένα επίπεδο πίσω. Για να βγείτε από το μενού μετά την επιτυχή καταχώρηση ή αν κατά λάθος μπήκατε σε αυτό το μενού, απλά πατήστε "RETURN" μία φορά για να μεταβείτε ένα επίπεδο πίσω στο μενού, δύο φορές για να μεταβείτε δύο επίπεδα πίσω κ.ο.κ.

Πατήστε [*] για 3 δευτερόλεπτα

Ακούγεται το μήνυμα: "Please enter administrator password"

Πληκτρολογήστε τον κωδικό προγραμματισμού (από το εργοστάσιο είναι 9876) και [#] Μεταβήκατε στο 1ο επίπεδο του μενού

Ακούγεται το μήνυμα με τις επιλογές που έχετε

Πατήστε 3 και [#]

Μεταβήκατε στο 2ο επίπεδο του μενού

Ακούγεται το μήνυμα με τις επιλογές που έχετε:

"One - Set first voice alarm receiving phone number"

"Two - Set second voice alarm receiving phone number"

"Three - Set third voice alarm receiving phone number"

"Four - Set fourth voice alarm receiving phone number"

Πατήστε 1 και [#] για να καταχωρήσετε τον 1ο αριθμό τηλεφώνου.

Μεταβήκατε στο 3ο επίπεδο του μενού

Πατήστε 2 και [#] για να καταχωρήσετε τον 2ο αριθμό τηλεφώνου. Μεταβήκατε στο 3ο επίπεδο του μενού

Πατήστε 3 και [#] για να καταχωρήσετε τον 3ο αριθμό τηλεφώνου. Μεταβήκατε στο 3ο επίπεδο του μενού

Πατήστε 4 και [#] για να καταχωρήσετε τον 4ο αριθμό τηλεφώνου. Μεταβήκατε στο 3ο επίπεδο του μενού

Ακούγεται το μήνυμα:

"Enter phone number - Press back key [RETURN] to exit setting. Press confirm key [#] to save. Press [*] to delete"

Πληκτρολογήστε τον αντίστοιχο αριθμό τηλεφώνου και [#] για επιβεβαίωση. Θα ακουστεί το μήνυμα: “Setting is saved” και αυτόματα θα μεταβεί ένα επίπεδο πίσω. Για να βγείτε από το μενού μετά την επιτυχή καταχώρηση ή αν κατά λάθος μπήκατε σε αυτό το μενού, απλά πατήστε “RETURN” μία φορά για να μεταβείτε ένα επίπεδο πίσω στο μενού, δύο φορές για να μεταβείτε δύο επίπεδα πίσω κ.ο.κ.

Παράδειγμα: Ας υποθέσουμε ότι ο υπάρχων κωδικός εγκαταστάτη είναι ο εργοστασιακός (9876) και θέλετε να καταχωρήσετε τον τηλεφωνικό αριθμό 2105543222 σαν πρώτο τηλεφωνικό αριθμό κλήσης. Θα ενεργήσετε ως εξής:

Πατήστε και κρατήστε πατημένο [*], ακούγεται η φωνητική οδηγία και πληκτρολογήστε 9876 και μετά [#]. Ακούγεται η επόμενη φωνητική οδηγία, πληκτρολογήστε το 3 και μετά [#]. Ακούγεται η επόμενη φωνητική οδηγία, πληκτρολογήστε το 1 και μετά [#]. Ακούγεται η επόμενη φωνητική οδηγία, πληκτρολογήστε 2105543222 και μετά [#]. Θα ακουστεί η φωνητική επιβεβαίωση της καταχώρησης του τηλεφωνικού αριθμού. Αν θέλετε να επιστρέψετε σε προηγούμενα επίπεδα του μενού πατήστε “RETURN”.

4.8 ΔΙΑΦΟΡΕΣ ΡΥΘΜΙΣΕΙΣ ΤΟΥ ΣΥΣΤΗΜΑΤΟΣ

Μπορείτε να κάνετε διάφορες ρυθμίσεις στο σύστημά σας, όπως αναφέρονται παρακάτω:

Πατήστε [*] για 3 δευτερόλεπτα.

Ακούγεται το μήνυμα: “Please enter administrator password”

Πληκτρολογήστε τον κωδικό εγκαταστάτη και [#].

Ακούγεται το μήνυμα με τις επιλογές που έχετε

Πληκτρολογήστε 4 και [#].

Ακούγεται το μήνυμα με τις επιλογές που έχετε

Πληκτρολογήστε έναν από τους ακόλουθους αριθμούς και [#]

1 Για ρύθμιση του ρολογιού

2 Για ρύθμιση του χρόνου καθυστέρησης κατά την είσοδο

3 Για ρύθμιση του χρόνου καθυστέρησης κατά την έξοδο

4 Για ρύθμιση του χρόνου που θα ηχεί η σειρήνα

5 Για ρύθμιση του αριθμού των κουδουνισμάτων του τηλεφώνου

6 Για ρύθμιση της συχνότητας του ελέγχου των ανιχνευτών

7 Για ρύθμιση του χρόνου μεταξύ δύο σημάτων επικοινωνίας ελέγχου

8 Για ρύθμιση του ήχου για την όπλιση και την αφόπλιση του συστήματος

9 Για ρύθμιση των αναφορών για την όπλιση/αφόπλιση του συστήματος

4.9 ΡΥΘΜΙΣΗ ΤΟΥ ΡΟΛΟΓΙΟΥ

Η καταχώρηση της τρέχουσας ημερομηνίας και ώρας είναι σημαντική για την αναφορά των γεγονότων (π.χ. πότε οπλίστηκε, πότε ενεργοποιήθηκε εξαιτίας παραβίασης κλπ)

Για να ρυθμίσετε την ώρα του συστήματος ακολουθήστε την παρακάτω διαδικασία

Πατήστε [*] για 3 δευτερόλεπτα . Ακούγεται το μήνυμα: “Please enter administrator password”

Πληκτρολογήστε τον κωδικό εγκαταστάτη (από το εργοστάσιο είναι 9876) και [#]
Μεταβήκατε στο 1ο επίπεδο του μενού

Ακούγεται το μήνυμα με τις επιλογές που έχετε

Πατήστε 4 και [#] Μεταβήκατε στο 2ο επίπεδο του μενού

Ακούγεται το μήνυμα με τις επιλογές που έχετε

Πατήστε 1 και [#] για να καταχωρήσετε την τρέχουσα ημερομηνία και ώρα.
Μεταβήκατε στο 3ο επίπεδο του μενού

Ακούγεται το μήνυμα: "Enter year, month, date, hour, minute - Press back key [RETURN] to exit setting. Press confirm key [#] to save. Press [*] to delete”

Πληκτρολογήστε τα δύο τελευταία ψηφία του τρέχοντος έτους, δύο ψηφία για τον τρέχοντα μήνα (π.χ. 01 για τον Ιανουάριο), δύο ψηφία για την τρέχουσα ημέρα (π.χ. 02 για τη δεύτερη ημέρα του μήνα), δύο ψηφία για την ώρα (είναι ρυθμισμένο σε 24ωρη βάση, π.χ. για τις 8 η ώρα το βράδυ πρέπει να πληκτρολογήσετε 20), δύο ψηφία για τα λεπτά και τέλος [#] για επιβεβαίωση. Θα ακουστεί το μήνυμα: “Setting is saved” και αυτόματα θα μεταβεί ένα επίπεδο πίσω. Για να βγείτε από το μενού μετά την επιτυχή καταχώρηση ή αν κατά λάθος μπήκατε σε αυτό το μενού, απλά πατήστε “RETURN” μία φορά για να μεταβείτε ένα επίπεδο πίσω στο μενού, δύο φορές για να μεταβείτε δύο επίπεδα πίσω κ.ο.κ.

Παράδειγμα: Ας υποθέσουμε ότι ο υπάρχων κωδικός εγκαταστάτη είναι ο εργοστασιακός (9876) και θέλετε να καταχωρήσετε την ημερομηνία Ιουνίου 2012 και ώρα 14:10

Κρατήστε πατημένο [*], ακούγεται η φωνητική οδηγία και πληκτρολογήστε 9876 και [#]. Ακούγεται η επόμενη φωνητική οδηγία, πληκτρολογήστε το 4 και μετά [#]. Ακούγεται η επόμενη φωνητική οδηγία, πληκτρολογήστε το 2 και μετά [#]. Ακούγεται η επόμενη φωνητική οδηγία, πληκτρολογήστε 1206061410 και [#]. Θα ακουστεί η φωνητική επιβεβαίωση της καταχώρησης της ημερομηνίας και ώρας. Αν θέλετε να επιστρέψετε σε προηγούμενα επίπεδα του μενού πατήστε “RETURN”.

4.10 ΡΥΘΜΙΣΗ ΤΟΥ ΧΡΟΝΟΥ ΚΑΘΥΣΤΕΡΗΣΗΣ ΚΑΤΑ ΤΗΝ ΕΙΣΟΔΟ

Όταν θέλετε να εισέλθετε στο χώρο που προστατεύεται συνήθως στην ζώνη εισόδου είναι χρήσιμο να έχετε προρυθμίσει μια χρονική καθυστέρηση. Από το εργοστάσιο ο χρόνος αυτός είναι 10 δευτερόλεπτα. Οι επιλογές σας είναι από 0 δευτερόλεπτα (άμεση όπλιση του συστήματος) μέχρι 255 δευτερόλεπτα. Σε κάθε περίπτωση όταν η χρονοκαθυστέρηση, θα πρέπει να εισαχθεί με τρία ψηφία, πχ αν θέλετε καθυστέρηση 9 δευτερολέπτων πρέπει να πληκτρολογήσετε 009. Η ρύθμιση γίνεται ως εξής:

Πατήστε [*] για 3 δευτερόλεπτα . Ακούγεται το μήνυμα: “Please enter administrator password”

Πληκτρολογήστε τον κωδικό προγραμματισμού (από το εργοστάσιο είναι 9876) και [#]
Μεταβήκατε στο 1ο επίπεδο του μενού

Ακούγεται το μήνυμα με τις επιλογές που έχετε

Πατήστε 4 και [#] - Μεταβήκατε στο 2ο επίπεδο του μενού

Ακούγεται το μήνυμα με τις επιλογές που έχετε

Πατήστε 2 και [#] για να καταχωρήσετε τη χρονοκαθυστέρηση εισόδου.
Μεταβήκατε στο 3ο επίπεδο του μενού

Ακούγεται το μήνυμα: "Enter the delay time - Press back key [RETURN] to exit setting.
Press confirm key [#] to save. Press [*] to delete”

Πληκτρολογείτε τα δευτερόλεπτα της καθυστέρησης εισόδου σε μορφή τριών ψηφίων και [#] για επιβεβαίωση. Θα ακουστεί το μήνυμα: “Setting is saved” και αυτόματα θα μεταβεί ένα επίπεδο πίσω. Για να βγείτε από το μενού μετά την επιτυχή καταχώρηση ή αν κατά λάθος μπήκατε σε αυτό το μενού, απλά πατήστε “RETURN” μία φορά για να μεταβείτε ένα επίπεδο πίσω στο μενού, δύο φορές για να μεταβείτε δύο επίπεδα πίσω κ.ο.κ

Παράδειγμα: Ας υποθέσουμε ότι ο υπάρχων κωδικός εγκαταστάτη είναι ο εργοστασιακός (9876) και θέλετε να καταχωρήσετε 89 δευτερόλεπτα τη καθυστέρηση εισόδου:

Πατήστε και κρατήστε πατημένο [*], ακούγεται η φωνητική οδηγία και πληκτρολογήστε 9876 και μετά [#] . Ακούγεται η επόμενη φωνητική οδηγία, πληκτρολογήστε το 4 και μετά [#] . Ακούγεται η επόμενη φωνητική οδηγία, πληκτρολογήστε 2 και μετά [#]. Ακούγεται η επόμενη φωνητική οδηγία, πληκτρολογήστε 089 και μετά [#]. Θα ακουστεί η φωνητική επιβεβαίωση της καταχώρησης της χρονοκαθυστέρησης εισόδου. Αν θέλετε να επιστρέψετε σε προηγούμενα επίπεδα του μενού πατήστε “RETURN”.

4.11 ΡΥΘΜΙΣΗ ΤΟΥ ΧΡΟΝΟΥ ΚΑΘΥΣΤΕΡΗΣΗΣ ΚΑΤΑ ΤΗΝ ΕΞΟΔΟ

Όταν θέλετε να εξέλθετε από το χώρο που προστατεύεται είναι χρήσιμο να υπάρχει κάποια χρονική καθυστέρηση από τότε που θα δώστε εντολή οπλισμού μέχρι τη στιγμή που θα οπλιστεί το σύστημα, ώστε να έχετε χρόνο να βγείτε χωρίς να δημιουργούνται ψευδείς συναγερμοί. Από το εργοστάσιο ο χρόνος αυτός είναι 10 δευτερόλεπτα. Οι επιλογές σας είναι από 0 δευτερόλεπτα (άμεση όπλιση του συστήματος) μέχρι 255 δευτερόλεπτα (δηλ. πάνω από 4 λεπτά). Σε κάθε περίπτωση όταν θα φτάσετε στο σημείο που θα καταχωρήσετε τη χρονοκαθυστέρηση, θα πρέπει να πληκτρολογήσετε τρία ψηφία, πχ αν θέλετε καθυστέρηση 9 δευτερολέπτων πρέπει να πληκτρολογήσετε 009. Η ρύθμιση γίνεται ως εξής:

Πατήστε [*] για 3 δευτερόλεπτα . Ακούγεται το μήνυμα: “Please enter administrator password”

Πληκτρολογήστε τον κωδικό προγραμματισμού (από το εργοστάσιο είναι 9876) και [#]
Μεταβήκατε στο 1ο επίπεδο του μενού - Ακούγεται το μήνυμα με τις επιλογές που έχετε

Πατήστε 4 και [#] - Μεταβήκατε στο 2ο επίπεδο του μενού

Ακούγεται το μήνυμα με τις επιλογές που έχετε

Πατήστε 3 και [#] για να καταχωρήσετε τη χρονοκαθυστέρηση εξόδου.
Μεταβήκατε στο 3ο επίπεδο του μενού

Ακούγεται το μήνυμα: "Enter the exit delay time - Press back key [RETURN] to exit setting. Press confirm key [#] to save. Press [*] to delete"

Πληκτρολογείτε τα δευτερόλεπτα της καθυστέρησης εξόδου σε μορφή τριών ψηφίων και [#] για επιβεβαίωση. Θα ακουστεί το μήνυμα: "Setting is saved" και αυτόματα θα μεταβεί ένα επίπεδο πίσω. Για να βγείτε από το μενού μετά την επιτυχή καταχώρηση ή αν κατά λάθος μπήκατε σε αυτό το μενού, απλά πατήστε "RETURN" μία φορά για να μεταβείτε ένα επίπεδο πίσω στο μενού, δύο φορές για να μεταβείτε δύο επίπεδα πίσω κ.ο.κ.

Παράδειγμα: Ας υποθέσουμε ότι ο υπάρχων κωδικός εγκαταστάτη είναι ο εργοστασιακός (9876) και θέλετε να καταχωρήσετε 16 δευτερόλεπτα τη καθυστέρηση εξόδου:

Πατήστε και κρατήστε πατημένο [*], ακούγεται η φωνητική οδηγία και πληκτρολογήστε 9876 και μετά [#]. Ακούγεται η επόμενη φωνητική οδηγία, πληκτρολογήστε το 4 και μετά [#]. Ακούγεται η επόμενη φωνητική οδηγία, πληκτρολογήστε 3 και μετά [#]. Ακούγεται η επόμενη φωνητική οδηγία, πληκτρολογήστε 016 και μετά [#]. Θα ακουστεί η φωνητική επιβεβαίωση της καταχώρησης της χρονοκαθυστέρησης εξόδου. Αν θέλετε να επιστρέψετε σε προηγούμενα επίπεδα του μενού πατήστε "RETURN".

4.12 ΡΥΘΜΙΣΗ ΤΟΥ ΧΡΟΝΟΥ ΠΟΥ ΘΑ ΗΧΕΙ Η ΣΕΙΡΗΝΑ

Μπορείτε να ρυθμίσετε το χρόνο που θα ηχεί η σειρήνα από τη στιγμή που θα ενεργοποιηθεί ο συναγερμός. Από το εργοστάσιο ο χρόνος αυτός είναι 5 λεπτά. Οι επιλογές σας είναι από 0 λεπτά (η σειρήνα θα είναι σε κατάσταση σίγασης – θα σας είναι χρήσιμο όταν κάνετε τις δοκιμές) μέχρι 30 λεπτά. Σε κάθε περίπτωση όταν θα φτάσετε στο σημείο που θα καταχωρήσετε το χρόνο που θα ηχεί η σειρήνα, θα πρέπει να πληκτρολογήσετε δύο ψηφία, πχ αν θέλετε χρόνο 2 λεπτών πρέπει να πληκτρολογήσετε 02. Η ρύθμιση γίνεται ως εξής:

Πατήστε [*] για 3 δευτερόλεπτα . Ακούγεται το μήνυμα: "Please enter administrator password"

Πληκτρολογήστε τον κωδικό προγραμματισμού (από το εργοστάσιο είναι 9876) και [#]
Μεταβήκατε στο 1ο επίπεδο του μενού

Ακούγεται το μήνυμα με τις επιλογές που έχετε

Πατήστε 4 και [#] - Μεταβήκατε στο 2ο επίπεδο του μενού

Ακούγεται το μήνυμα με τις επιλογές που έχετε

Πατήστε 4 και [#] για να καταχωρήσετε το χρόνο που θα ηχεί η σειρήνα.
Μεταβήκατε στο 3ο επίπεδο του μενού

Ακούγεται το μήνυμα: "Enter 0 to 30 minutes siren time - Press back key [RETURN] to exit setting. Press confirm key [#] to save. Press [*] to delete"

Πληκτρολογείτε τα λεπτά του χρόνου που θα ηχεί η σειρήνα σε μορφή δύο ψηφίων και [#] για επιβεβαίωση. Θα ακουστεί το μήνυμα: "Setting is saved" και αυτόματα θα μεταβεί ένα επίπεδο πίσω. Για να βγείτε από το μενού μετά την επιτυχή καταχώρηση ή αν κατά

λάθος μπήκατε σε αυτό το μενού, απλά πατήστε “RETURN” μία φορά για να μεταβείτε ένα επίπεδο πίσω στο μενού, δύο φορές για να μεταβείτε δύο επίπεδα πίσω κ.ο.κ.

Παράδειγμα: Ας υποθέσουμε ότι ο υπάρχων κωδικός εγκαταστάτη είναι ο εργοστασιακός (9876) και θέλετε να καταχωρήσετε 3 λεπτά το χρόνο που θα ηχεί η σειρήνα:

Πατήστε και κρατήστε πατημένο [*], ακούγεται η φωνητική οδηγία και πληκτρολογήστε 9876 και μετά [#]. Ακούγεται η επόμενη φωνητική οδηγία, πληκτρολογήστε το 4 και μετά [#]. Ακούγεται η επόμενη φωνητική οδηγία, πληκτρολογήστε 4 και μετά [#]. Ακούγεται η επόμενη φωνητική οδηγία, πληκτρολογήστε 03 και μετά [#]. Θα ακουστεί η φωνητική επιβεβαίωση της καταχώρησης του χρόνου που θα ηχήσει η σειρήνα. Αν θέλετε να επιστρέψετε σε προηγούμενα επίπεδα του μενού πατήστε “RETURN”.

4.13 ΡΥΘΜΙΣΗ ΤΟΥ ΑΡΙΘΜΟΥ ΚΟΥΔΟΥΝΙΣΜΑΤΩΝ ΤΟΥ ΤΗΛΕΦΩΝΟΥ

(για να “σηκώσει” την γραμμή η μονάδα συναγερμού)

Μπορείτε να καλείτε τον τηλεφωνικό αριθμό που είναι συνδεδεμένο το σύστημα συναγερμού και να το ελέγχετε από μακριά. Όταν καλείτε το σύστημα θα ανταποκρίνεται (θα “σηκώνει” την γραμμή) μετά από κάποιο καθορισμένο αριθμό κουδουνισμάτων. Μπορείτε να ρυθμίσετε τον αριθμό των κουδουνισμάτων. Από το εργοστάσιο ο αριθμός των κουδουνισμάτων είναι 7. Οι επιλογές σας είναι από 0 κουδουνίσματα (το σύστημα του συναγερμού δεν θα αποκρίνεται) μέχρι 99 κουδουνίσματα. Σε κάθε περίπτωση όταν θα φτάσετε στο σημείο που θα καταχωρήσετε των κουδουνισμάτων, θα πρέπει να πληκτρολογήσετε δύο ψηφία, πχ αν θέλετε 9 κουδουνίσματα πρέπει να πληκτρολογήσετε 09.

(Προσοχή : Σε κάθε περίπτωση ο αριθμός των κουδουνισμάτων θα πρέπει να είναι μικρότερος από αυτόν μετά τον οποίο ο πάροχος διακόπτει την επικοινωνία)

Η ρύθμιση γίνεται ως εξής:

Πατήστε [*] για 3 δευτερόλεπτα . Ακούγεται το μήνυμα: “Please enter administrator password”

Πληκτρολογήστε τον κωδικό προγραμματισμού (από το εργοστάσιο είναι 9876) και [#] Μεταβήκατε στο 1ο επίπεδο του μενού

Ακούγεται το μήνυμα με τις επιλογές που έχετε

Πατήστε 4 και [#] - Μεταβήκατε στο 2ο επίπεδο του μενού

Ακούγεται το μήνυμα με τις επιλογές που έχετε

Πατήστε 5 και [#] για να καταχωρήσετε των κουδουνισμάτων μετά από τα οποία θα ανταποκριθεί το σύστημα του συναγερμού. Μεταβήκατε στο 3ο επίπεδο του μενού

Ακούγεται το μήνυμα: “Enter ringing times. If set as 0, system won’t take the phone - Press back key [RETURN] to exit setting. Press confirm key [#] to save. Press [*] to delete”

Πληκτρολογήστε των κουδουνισμάτων σε μορφή δύο ψηφίων και [#] για επιβεβαίωση. Θα ακουστεί το μήνυμα: “Setting is saved” και αυτόματα θα μεταβεί ένα επίπεδο πίσω. Για να βγείτε από το μενού μετά την επιτυχή καταχώρηση ή αν κατά λάθος μπήκατε σε

αυτό το μενού, απλά πατήστε “RETURN” μία φορά για να μεταβείτε ένα επίπεδο πίσω στο μενού, δύο φορές για να μεταβείτε δύο επίπεδα πίσω κ.ο.κ

Παράδειγμα: Ας υποθέσουμε ότι ο υπάρχων κωδικός εγκαταστάτη είναι ο εργοστασιακός (9876) και θέλετε να καταχωρήσετε 8 κουδουνίσματα και μετά θα ανταποκρίνεται το σύστημα:

Πατήστε και κρατήστε πατημένο [*], ακούγεται η φωνητική οδηγία και πληκτρολογήστε 9876 και μετά [#]. Ακούγεται η επόμενη φωνητική οδηγία, πληκτρολογήστε το 4 και μετά [#]. Ακούγεται η επόμενη φωνητική οδηγία, πληκτρολογήστε 5 και μετά [#]. Ακούγεται η επόμενη φωνητική οδηγία, πληκτρολογήστε 08 και μετά [#]. Θα ακουστεί η φωνητική επιβεβαίωση της καταχώρησης του του αριθμού των κουδουνισμάτων μετά από τα οποία το σύστημα θα ανταποκριθεί. Αν θέλετε να επιστρέψετε σε προηγούμενα επίπεδα του μενού πατήστε “RETURN”

4.14 ΡΥΘΜΙΣΗ ΠΕΡΙΟΔΟΥ ΕΛΕΓΧΟΥ ΤΩΝ ΑΝΙΧΝΕΥΤΩΝ

Η κεντρική μονάδα έχει τη δυνατότητα να επικοινωνεί αμφίδρομα με τους ανιχνευτές ώστε να ελέγχει την κατάστασή τους, δηλαδή αν βρίσκονται εντός εμβέλειας και αν οι μπαταρίες των ανιχνευτών έχουν επαρκή ενέργεια ή έχουν σχεδόν εκφορτιστεί. Μπορείτε να ρυθμίσετε την περίοδο μεταξύ δύο τέτοιων διαδοχικών ελέγχων. Από το εργοστάσιο είναι επιλεγμένο να μην υπάρχει επικοινωνία (είναι καταχωρημένος ο αριθμός 00). Οι επιλογές σας είναι από 00 (η κεντρική μονάδα δεν επικοινωνεί με τους ανιχνευτές) μέχρι 24 ώρες. Σε κάθε περίπτωση όταν θα φτάσετε στο σημείο που θα καταχωρήσετε των ωρών μεταξύ δύο διαδοχικών ελέγχων, θα πρέπει να πληκτρολογήσετε δύο ψηφία, πχ αν θέλετε 9 ώρες πρέπει να πληκτρολογήσετε 09. Η ρύθμιση γίνεται ως εξής:

Πατήστε [*] για 3 δευτερόλεπτα . Ακούγεται το μήνυμα: “Please enter administrator password”

Πληκτρολογήστε τον κωδικό προγραμματισμού (από το εργοστάσιο είναι 9876) και [#] Μεταβήκατε στο 1ο επίπεδο του μενού Ακούγεται το μήνυμα με τις επιλογές που έχετε

Πατήστε 4 και [#] Μεταβήκατε στο 2ο επίπεδο του μενού

Ακούγεται το μήνυμα με τις επιλογές που έχετε

Πατήστε 6 και [#] για να καταχωρήσετε των ωρών μεταξύ δύο διαδοχικών ελέγχων των ανιχνευτών από την κεντρική μονάδα. Μεταβήκατε στο 3ο επίπεδο του μενού

Ακούγεται το μήνυμα: “Enter 0-24 hours interval on detector loss inspection, 0 for not inspect - Press back key [RETURN] to exit setting. Press confirm key [#] to save. Press [*] to delete”

Πληκτρολογήστε των ωρών μεταξύ δύο διαδοχικών σημάτων επικοινωνίας ελέγχου των ανιχνευτών σε μορφή δύο ψηφίων και [#] για επιβεβαίωση. Θα ακουστεί το μήνυμα: “Setting is saved” και αυτόματα θα μεταβεί ένα επίπεδο πίσω. Για να βγείτε από το μενού μετά την επιτυχή καταχώρηση ή αν κατά λάθος μπήκατε σε αυτό το μενού, απλά πατήστε “RETURN” μία φορά για να μεταβείτε ένα επίπεδο πίσω στο μενού, δύο φορές για να μεταβείτε δύο επίπεδα πίσω κ.ο.κ

Σημείωση: Ο κάθε ανιχνευτής θα πρέπει να απαντά σε κάθε σήμα επικοινωνίας ελέγχου που δέχεται. Αυτό απαιτεί κατανάλωση ενέργειας. Προτείνεται ο χρόνος μεταξύ δύο

διαδοχικών σημάτων επικοινωνίας ελέγχου να μην είναι πολύ μικρός, (ιδανικά 24 ώρες/μία φορά την ημέρα) γιατί η συχνή επικοινωνία θα μειώνει τη διάρκεια της μπαταρίας των ανιχνευτών.

Παράδειγμα: Ας υποθέσουμε ότι ο υπάρχων κωδικός εγκαταστάτη είναι ο εργοστασιακός (9876) και θέλετε η κεντρική μονάδα να ελέγχει με τους ανιχνευτές κάθε 18 ώρες:

Πατήστε και κρατήστε πατημένο [*], ακούγεται η φωνητική οδηγία και πληκτρολογήστε 9876 και μετά [#]. Ακούγεται η επόμενη φωνητική οδηγία, πληκτρολογήστε το 4 και μετά [#]. Ακούγεται η επόμενη φωνητική οδηγία, πληκτρολογήστε 6 και μετά [#]. Ακούγεται η επόμενη φωνητική οδηγία, πληκτρολογήστε 18 και μετά [#]. Θα ακουστεί η φωνητική επιβεβαίωση της καταχώρησης του χρόνου που θα επικοινωνεί αμφίδρομα με τους ανιχνευτές ώστε να ελέγχει την κατάστασή τους. Αν θέλετε να επιστρέψετε σε προηγούμενα επίπεδα του μενού πατήστε "RETURN".

4.15 ΡΥΘΜΙΣΗ ΤΟΥ ΧΡΟΝΟΥ ΜΕΤΑΞΥ ΔΥΟ ΣΗΜΑΤΩΝ ΕΛΕΓΧΟΥ ΕΠΙΚΟΙΝΩΝΙΑΣ

Πριν προχωρήσετε στη ρύθμιση αυτή, σας συνιστούμε πρώτα να έρθετε σε επαφή με το Κέντρο Λήψης Σημάτων που επιθυμείτε να συμβληθείτε και να συμβουλευτείτε για τις διάφορες επιλογές.

Η κεντρική μονάδα έχει τη δυνατότητα να επικοινωνεί αμφίδρομα με το Κέντρο Λήψης Σημάτων που πιθανόν να είστε συμβεβλημένοι. Μπορείτε να ρυθμίσετε το χρόνο μεταξύ δύο τέτοιων σημάτων επικοινωνίας ελέγχου. Από το εργοστάσιο είναι επιλεγμένο να μην υπάρχει επικοινωνία (είναι καταχωρημένος ο αριθμός 00). Οι επιλογές σας είναι από 00 (το σύστημα του συναγερμού δεν επικοινωνεί με τους ανιχνευτές) μέχρι 24 ώρες. Σε κάθε περίπτωση όταν θα φτάσετε στο σημείο που θα καταχωρήσετε των ωρών μεταξύ δύο διαδοχικών σημάτων επικοινωνίας, θα πρέπει να πληκτρολογήσετε δύο ψηφία, πχ αν θέλετε 9 ώρες πρέπει να πληκτρολογήσετε 09. Η ρύθμιση γίνεται ως εξής:

Πατήστε [*] για 3 δευτερόλεπτα . Ακούγεται το μήνυμα: "Please enter administrator password"

Πληκτρολογήστε τον κωδικό προγραμματισμού (από το εργοστάσιο είναι 9876) και [#] Μεταβήκατε στο 1ο επίπεδο του μενού - Ακούγεται το μήνυμα με τις επιλογές που έχετε

Πατήστε 4 και [#] - Μεταβήκατε στο 2ο επίπεδο του μενού

Ακούγεται το μήνυμα με τις επιλογές που έχετε

Πατήστε 7 και [#] για να καταχωρήσετε των ωρών μεταξύ δύο διαδοχικών σημάτων επικοινωνίας ελέγχου από το ΚΛΣ. Μεταβήκατε στο 3ο επίπεδο του μενού

Ακούγεται το μήνυμα: "Enter 0-24 hours interval on communication inspection, 0 for not inspect - Press back key [RETURN] to exit setting. Press confirm key [#] to save. Press [*] to delete"

Πληκτρολογήστε των ωρών μεταξύ δύο διαδοχικών σημάτων επικοινωνίας ελέγχου των ανιχνευτών σε μορφή δύο ψηφίων και [#] για επιβεβαίωση. Θα ακουστεί το μήνυμα: "Setting is saved" και αυτόματα θα μεταβεί ένα επίπεδο πίσω. Για να βγείτε από το μενού μετά την επιτυχή καταχώρηση ή αν κατά λάθος μπήκατε σε αυτό το μενού, απλά πατήστε "RETURN" μία φορά για να μεταβείτε ένα επίπεδο πίσω στο μενού, δύο φορές για να μεταβείτε δύο επίπεδα πίσω κ.ο.κ

Παράδειγμα: Ας υποθέσουμε ότι ο υπάρχων κωδικός εγκαταστάτη είναι ο εργοστασιακός (9876) και θέλετε να καταχωρήσετε ότι το σύστημα θα επικοινωνεί με το ΚΛΣ κάθε 18 ώρες:

Πατήστε και κρατήστε πατημένο [*], ακούγεται η φωνητική οδηγία και πληκτρολογήστε 9876 και μετά [#]. Ακούγεται η επόμενη φωνητική οδηγία, πληκτρολογήστε το 4 και μετά [#]. Ακούγεται η επόμενη φωνητική οδηγία, πληκτρολογήστε 7 και μετά [#]. Ακούγεται η επόμενη φωνητική οδηγία, πληκτρολογήστε 18 και μετά [#]. Θα ακουστεί η φωνητική επιβεβαίωση της καταχώρησης του χρόνου μεταξύ δύο σημάτων επικοινωνίας ελέγχου με το ΚΛΣ. Αν θέλετε να επιστρέψετε σε προηγούμενα επίπεδα του μενού πατήστε "RETURN".

4.16 ΡΥΘΜΙΣΗ ΤΟΥ ΗΧΟΥ ΟΠΛΙΣΗΣ ΚΑΙ ΑΦΟΠΛΙΣΗΣ ΤΟΥ ΣΥΣΤΗΜΑΤΟΣ

Υπάρχει η δυνατότητα το σύστημα να σας ειδοποιεί ηχητικά (με ένα βραχύ ήχο) όταν το σύστημα οπλίζεται ή αφοπλίζεται. Από το εργοστάσιο είναι επιλεγμένο να μην υπάρχει ηχητική ειδοποίηση (είναι καταχωρημένος ο αριθμός 1). Οι επιλογές σας είναι ή 1 (να μην υπάρχει ηχητική ειδοποίηση) ή 2 (να υπάρχει ηχητική ειδοποίηση). Η ρύθμιση γίνεται ως εξής:

Πατήστε [*] για 3 δευτερόλεπτα - Ακούγεται το μήνυμα: "Please enter administrator password"

Πληκτρολογήστε τον κωδικό προγραμματισμού (από το εργοστάσιο είναι 9876) και [#] Μεταβήκατε στο 1ο επίπεδο του μενού - Ακούγεται το μήνυμα με τις επιλογές που έχετε

Πατήστε 4 και [#] - Μεταβήκατε στο 2ο επίπεδο του μενού

Ακούγεται το μήνυμα με τις επιλογές που έχετε

Πατήστε 8 και [#] για να καταχωρήσετε την επιλογή σας.

Μεταβήκατε στο 3ο επίπεδο του μενού

Ακούγεται το μήνυμα: "Choose arm/disarm indication voice. One, no voice, two, short sound - Press back key [RETURN] to exit setting. Press confirm key [#] to save. Press [*] to delete"

Πληκτρολογήστε τον 1 (καθόλου ειδοποίηση) ή 2 (να υπάρχει ηχητική ειδοποίηση) και [#] για επιβεβαίωση. Θα ακουστεί το μήνυμα: "Setting is saved" και αυτόματα θα μεταβεί ένα επίπεδο πίσω. Για να βγείτε από το μενού μετά την επιτυχή καταχώρηση ή αν κατά λάθος μπήκατε σε αυτό το μενού, απλά πατήστε "RETURN" μία φορά για να μεταβείτε ένα επίπεδο πίσω στο μενού, δύο φορές για να μεταβείτε δύο επίπεδα πίσω κ.ο.κ.

Παράδειγμα: Ας υποθέσουμε ότι ο υπάρχων κωδικός εγκαταστάτη είναι ο εργοστασιακός (9876) και θέλετε να καταχωρήσετε να υπάρχει ηχητική ειδοποίηση για την όπλιση/αφόπλιση:

Πατήστε και κρατήστε πατημένο [*], ακούγεται η φωνητική οδηγία και πληκτρολογήστε 9876 και μετά [#]. Ακούγεται η επόμενη φωνητική οδηγία, πληκτρολογήστε το 4 και μετά [#]. Ακούγεται η επόμενη φωνητική οδηγία, πληκτρολογήστε 8 και μετά [#]. Ακούγεται η επόμενη φωνητική οδηγία, πληκτρολογήστε 2 και μετά [#]. Θα ακουστεί η φωνητική επιβεβαίωση της καταχώρησης ηχητική ειδοποίηση για την όπλιση/αφόπλιση

του συστήματος. Αν θέλετε να επιστρέψετε σε προηγούμενα επίπεδα του μενού πατήστε “RETURN”.

4.17 ΡΥΘΜΙΣΗ ΤΩΝ ΑΝΑΦΟΡΩΝ ΓΙΑ ΟΠΛΙΣΗ/ΑΦΟΠΛΙΣΗ ΣΤΟ ΚΛΣ

Πριν προχωρήσετε στη ρύθμιση αυτή, σας συνιστούμε πρώτα να έρθετε σε επαφή με το Κέντρο Λήψης Σημάτων που έχει συμβληθεί προκειμένου να ενημερώσετε για την παραμετροποίηση και τις χρεώσεις.

Υπάρχει η δυνατότητα το σύστημα σας να επικοινωνεί με το Κέντρο Λήψης Σημάτων και να στέλνει αναφορές για την όπλιση και αφόπλιση του συστήματος. Από το εργοστάσιο είναι επιλεγμένο να μην υπάρχει επικοινωνία (είναι καταχωρημένος ο αριθμός 1). Οι επιλογές σας είναι ή 1 (να μην υπάρχει επικοινωνία) ή 2 (να υπάρχει επικοινωνία). Η ρύθμιση γίνεται ως εξής:

Πατήστε [*] για 3 δευτερόλεπτα - Ακούγεται το μήνυμα: “Please enter administrator password”

Πληκτρολογήστε τον κωδικό προγραμματισμού (από το εργοστάσιο είναι 9876) και [#] Μεταβήκατε στο 1ο επίπεδο του μενού - Ακούγεται το μήνυμα με τις επιλογές που έχετε

Πατήστε 4 και [#] - Μεταβήκατε στο 2ο επίπεδο του μενού

Ακούγεται το μήνυμα με τις επιλογές που έχετε

Πατήστε 9 και [#] για να καταχωρήσετε την επιλογή σας.

Μεταβήκατε στο 3ο επίπεδο του μενού

Ακούγεται το μήνυμα: "Please choose arm/disarm report. One, no report, two, report - Press back key [RETURN] to exit setting. Press confirm key [#] to save. Press [*] to delete”

Πληκτρολογήστε τον 1 (καθόλου επικοινωνία) ή 2 (να υπάρχει επικοινωνία) και [#] για επιβεβαίωση. Θα ακουστεί το μήνυμα: “Setting is saved” και αυτόματα θα μεταβεί ένα επίπεδο πίσω. Για να βγείτε από το μενού μετά την επιτυχή καταχώρηση ή αν κατά λάθος μπήκατε σε αυτό το μενού, απλά πατήστε “RETURN” μία φορά για να μεταβείτε ένα επίπεδο πίσω στο μενού, δύο φορές για να μεταβείτε δύο επίπεδα πίσω κ.ο.κ.

Παράδειγμα: Ας υποθέσουμε ότι ο υπάρχων κωδικός εγκαταστάτη είναι ο εργοστασιακός (9876) και θέλετε να καταχωρήσετε να υπάρχει επικοινωνία με το ΚΛΣ για την όπλιση/αφόπλιση:

Πατήστε και κρατήστε πατημένο [*], ακούγεται η φωνητική οδηγία και πληκτρολογήστε 9876 και μετά [#]. Ακούγεται η επόμενη φωνητική οδηγία, πληκτρολογήστε το 4 και μετά [#]. Ακούγεται η επόμενη φωνητική οδηγία, πληκτρολογήστε 9 και μετά [#]. Ακούγεται η επόμενη φωνητική οδηγία, πληκτρολογήστε 2 και μετά [#]. Θα ακουστεί η φωνητική επιβεβαίωση της καταχώρησης της αποστολής αναφορών για την όπλιση και αφόπλιση του συστήματος στο ΚΛΣ. Αν θέλετε να επιστρέψετε σε προηγούμενα επίπεδα του μενού πατήστε “RETURN”.

4.18 ΠΡΟΓΡΑΜΜΑΤΙΣΜΟΣ ΑΣΥΡΜΑΤΩΝ ΑΝΙΧΝΕΥΤΩΝ ΚΑΙ ΑΛΛΩΝ ΣΥΣΚΕΥΩΝ

Μπορείτε να προγραμματίσετε ή να διαγράψετε ασύρματους ανιχνευτές καθώς και άλλες ασύρματες συσκευές στο σύστημά σας, όπως αναφέρονται παρακάτω:

Πατήστε [*] για 3 δευτερόλεπτα.

Ακούγεται το μήνυμα: "Please enter administrator password"

Πληκτρολογήστε τον κωδικό εγκαταστάτη (από το εργοστάσιο είναι 9876) και [#].

Ακούγεται το μήνυμα με τις επιλογές που έχετε

Πληκτρολογήστε 5 και [#].

Ακούγεται το μήνυμα με τις επιλογές που έχετε

Πληκτρολογήστε έναν από τους ακόλουθους αριθμούς και [#]

- 1 Για αυτόματο προγραμματισμό επιπλέον τηλεχειριστηρίων
- 2 Για αυτόματο προγραμματισμό επιπλέον ανιχνευτών
- 3 Για προγραμματισμό μέσω κωδικού επιπλέον τηλεχειριστηρίων
- 4 Για προγραμματισμό μέσω κωδικού επιπλέον ανιχνευτών
- 5 Για διαγραφή τηλεχειριστηρίων
- 6 Για διαγραφή ανιχνευτών
- 7 Για προγραμματισμό ασύρματων σειρήνων

4.19 ΠΡΟΓΡΑΜΜΑΤΙΣΜΟΣ ΚΑΙ ΔΙΑΓΡΑΦΗ ΤΗΛΕΧΕΙΡΙΣΤΗΡΙΩΝ

Τα τηλεχειριστήρια που υπάρχουν μέσα στο στην συσκευασία είναι ήδη προγραμματισμένα (είναι καταχωρημένα στις θέσεις 1 και 2). Αν θέλετε να προγραμματίσετε επιπλέον τηλεχειριστήρια (το σύστημα μπορεί να δεχτεί μέχρι 8 τηλεχειριστήρια) ή να διαγράψετε κάποιο ακολουθήστε τις παρακάτω οδηγίες. Να έχετε υπόψη σας ότι τα τηλεχειριστήρια που θα προγραμματίσετε στο σύστημα θα πρέπει να έχουν αριθμό θέσης (από 1 έως 8), τον οποίο θα πρέπει να τον καταχωρήσετε σε κάθε προγραμματισμό ή σε κάθε διαγραφή. Αν καταχωρήσετε κάποιο νέο τηλεχειριστήριο σε αριθμό θέσης που είναι ήδη καταχωρημένο κάποιο άλλο τηλεχειριστήριο, τότε το παλαιό θα διαγραφεί αυτόματα και αν προσπαθήσετε να καταχωρήσετε κάποιο τηλεχειριστήριο που είναι ήδη καταχωρημένο, τότε η προσπάθεια θα είναι ανεπιτυχής.

1) ΑΥΤΟΜΑΤΟΣ ΠΡΟΓΡΑΜΜΑΤΙΣΜΟΣ ΕΠΙΠΛΕΟΝ ΤΗΛΕΧΕΙΡΙΣΤΗΡΙΩΝ

Μπορείτε να καταχωρήσετε κάποιο νέο τηλεχειριστήριο με αυτόματα, απλώς πατώντας ένα οποιοδήποτε κουμπί. Η διαδικασία αυτή έχει ως εξής:

Πατήστε [*] για 3 δευτερόλεπτα

Ακούγεται το μήνυμα: "Please enter administrator password"

Πληκτρολογήστε τον κωδικό προγραμματισμού (από το εργοστάσιο είναι 9876) και [#]
Μεταβήκατε στο 1ο επίπεδο του μενού- Ακούγεται το μήνυμα με τις επιλογές που έχετε

Πατήστε 5 και [#] - Μεταβήκατε στο 2ο επίπεδο του μενού

Ακούγεται το μήνυμα με τις επιλογές που έχετε

Πατήστε 1 και [#] για να προγραμματίσετε αυτόματα κάποιο τηλεχειριστήριο.

Μεταβήκατε στο 3ο επίπεδο του μενού

Ακούγεται το μήνυμα: "Enter serial number of No 1 to 8 remote - Press back key [RETURN] to exit setting. Press confirm key [#] to save. Press [*] to delete"

Πληκτρολογήστε της 5 θέσης του τηλεχειριστηρίου (από 1 έως 8) και [#] .

Ακούγεται το μήνυμα: "Trigger the remote- Press back key to exit setting. - Press confirm key to save. Press [*] to delete"

Σε αυτό το σημείο θα πρέπει να πατήσετε ένα οποιοδήποτε κουμπί του τηλεχειριστηρίου. Θα ακουστεί το μήνυμα: "Enroll successfully" και αυτόματα θα μεταβεί στον επόμενο αριθμό 5 θέσης και θα είναι έτοιμο για καταχώρηση νέου τηλεχειριστηρίου. Αν η καταχώρηση είναι ανεπιτυχής το σύστημα θα παραμείνει στις θέσεις που καταχωρήσατε και δεν θα μεταβαίνει στον επόμενο. Για να βγείτε από το μενού μετά την επιτυχή καταχώρηση ή αν κατά λάθος μπήκατε σε αυτό το μενού, απλά πατήστε "RETURN" μία φορά για να μεταβείτε ένα επίπεδο πίσω στο μενού, δύο φορές για να μεταβείτε δύο επίπεδα πίσω κ.ο.κ.

Παράδειγμα: Ας υποθέσουμε ότι ο υπάρχων κωδικός εγκαταστάτη είναι ο εργοστασιακός (9876) και θέλετε να καταχωρήσετε αυτόματα ένα νέο τηλεχειριστήριο στη θέση 3:

Πατήστε και κρατήστε πατημένο [*], ακούγεται η φωνητική οδηγία και πληκτρολογήστε 9876 και μετά [#] . Ακούγεται η επόμενη φωνητική οδηγία, πληκτρολογήστε το 5 και μετά [#] . Ακούγεται η επόμενη φωνητική οδηγία, πληκτρολογήστε 1 και μετά [#]. Ακούγεται η επόμενη φωνητική οδηγία, πληκτρολογήστε 3 και μετά [#]. Θα ακουστεί η επόμενη φωνητική οδηγία, πατήστε ένα οποιοδήποτε κουμπί του τηλεχειριστηρίου. Θα ακουστεί η φωνητική επιβεβαίωση της καταχώρησης του νέου τηλεχειριστηρίου και το σύστημα θα μεταβεί αυτόματα στην επόμενη 5 θέση, ειδάλλως η καταχώρηση δεν έχει επιτύχει. Αν θέλετε να επιστρέψετε σε προηγούμενα επίπεδα του μενού πατήστε "RETURN".

2)ΠΡΟΓΡΑΜΜΑΤΙΣΜΟΣ ΕΠΙΠΛΕΟΝ ΤΗΛΕΧΕΙΡΙΣΤΗΡΙΩΝ ΜΕΣΩ ΚΩΔΙΚΟΥ

Στο πίσω μέρος κάθε τηλεχειριστηρίου υπάρχει κάποιος κωδικός αριθμός, τον οποίο μπορείτε να χρησιμοποιήσετε προκειμένου να το καταχωρήσετε στο σύστημα. Η διαδικασία γίνεται ως εξής:

Πατήστε [*] για 3 δευτερόλεπτα Ακούγεται το μήνυμα: "Please enter administrator password

Πληκτρολογήστε τον κωδικό προγραμματισμού (από το εργοστάσιο είναι 9876) και [#] Μεταβήκατε στο 1ο επίπεδο του μενού

Ακούγεται το μήνυμα με τις επιλογές που έχετε

Πατήστε 5 και [#] Μεταβήκατε στο 2ο επίπεδο του μενού

Ακούγεται το μήνυμα με τις επιλογές που έχετε

Πατήστε 3 και [#] για να προγραμματίσετε κάποιο τηλεχειριστήριο μέσω του κωδικού του.

Μεταβήκατε στο 3ο επίπεδο του μενού

Ακούγεται το μήνυμα: "Enter serial number of No 1 to 8 remote - Press back key [RETURN] to exit setting. Press confirm key [#] to save. Press [*] to delete"

Πληκτρολογείστε τον αριθμό της θέσης του τηλεχειριστηρίου (από 1 έως 8) και [#].

Ακούγεται το μήνυμα: "Enter address code of remote»

Σε αυτό το σημείο θα πρέπει να πληκτρολογήσετε τον εννεαψήφιο κωδικό που υπάρχει στο πίσω μέρος του τηλεχειριστηρίου. Θα ακουστεί το μήνυμα: "Setting is saved" και αυτόματα θα μεταβεί στην επόμενη θέση και θα είναι έτοιμο για καταχώρηση νέου τηλεχειριστηρίου. Αν η καταχώρηση είναι ανεπιτυχής το σύστημα θα παραμείνει στις θέσεις που καταχωρήσατε και δεν θα μεταβαίνει στον επόμενο. Για να βγείτε από το μενού μετά την επιτυχή καταχώρηση ή αν κατά λάθος μπήκατε σε αυτό το μενού, απλά πατήστε "RETURN" μία φορά για να μεταβείτε ένα επίπεδο πίσω στο μενού, δύο φορές για να μεταβείτε δύο επίπεδα πίσω κ.ο.κ.

Παράδειγμα: Ας υποθέσουμε ότι ο υπάρχων κωδικός εγκαταστάτη είναι ο εργοστασιακός (9876) και θέλετε να καταχωρήσετε στη θέση 3 ένα νέο τηλεχειριστήριο που στο πίσω μέρος του υπάρχει ο εννεαψήφιος κωδικός «243222432»:

Πατήστε και κρατήστε πατημένο [*], ακούγεται η φωνητική οδηγία και πληκτρολογήστε 9876 και μετά [#]. Ακούγεται η επόμενη φωνητική οδηγία, πληκτρολογήστε το 5 και μετά [#]. Ακούγεται η επόμενη φωνητική οδηγία, πληκτρολογήστε 3 και μετά [#]. Ακούγεται η επόμενη φωνητική οδηγία, πληκτρολογήστε 3 και μετά [#]. Θα ακουστεί η επόμενη φωνητική οδηγία, πληκτρολογήστε 243222432 και [#]. Θα ακουστεί η φωνητική επιβεβαίωση της καταχώρησης του νέου τηλεχειριστηρίου και το σύστημα θα μεταβεί αυτόματα στις επόμενες 5 θέσεις, ειδάλλως η καταχώρηση δεν έχει επιτύχει. Αν θέλετε να επιστρέψετε σε προηγούμενα επίπεδα του μενού πατήστε "RETURN".

3) ΔΙΑΓΡΑΦΗ ΤΗΛΕΧΕΙΡΙΣΤΗΡΙΩΝ

Μπορείτε να διαγράψετε ένα τηλεχειριστήριο από αυτά που είναι ήδη προγραμματισμένα (θα πρέπει να πληκτρολογήσετε στο αντίστοιχο πεδίο της 5 του θέσης), είτε όλα τα τηλεχειριστήρια που είναι ήδη προγραμματισμένα στο σύστημα συναγερμού (θα πληκτρολογήσετε στο αντίστοιχο πεδίο 0). Η διαδικασία γίνεται ως εξής:

Πατήστε [*] για 3 δευτερόλεπτα - Ακούγεται το μήνυμα: "Please enter administrator password"

Πληκτρολογήστε τον κωδικό προγραμματισμού (από το εργοστάσιο είναι 9876) και [#]
Μεταβήκατε στο 1ο επίπεδο του μενού

Ακούγεται το μήνυμα με τις επιλογές που έχετε

Πατήστε 5 και [#] - Μεταβήκατε στο 2ο επίπεδο του μενού

Ακούγεται το μήνυμα με τις επιλογές που έχετε

Πατήστε 5 και [#] για να διαγράψετε κάποιο τηλεχειριστήριο.

Μεταβήκατε στο 3ο επίπεδο του μενού

Ακούγεται το μήνυμα: "Enter number 1 to 8 serial number of remote to delete separately. Enter 0 to delete all - Press back key [RETURN] to exit setting. Press confirm key [#] to save. Press [*] to delete"

Σε αυτό το σημείο θα πρέπει να πληκτρολογήσετε 1 ή 2 ή...ή 8 της ς θέσης του τηλεχειριστηρίου και [#] αν θέλετε να διαγράψετε ένα συγκεκριμένο τηλεχειριστήριο, είτε 0 και [#] αν θέλετε να διαγράψετε όλα τα τηλεχειριστήρια. Θα ακουστεί το μήνυμα "- Press back key to exit setting. Press confirm key to save". Αν πατήσετε [#] για επιβεβαίωση, θα ακουστεί το μήνυμα: "Setting is saved" και αυτόματα θα μεταβεί στην επόμενη θέση και θα είναι έτοιμο για διαγραφή νέου τηλεχειριστηρίου. Αν η καταχώρηση είναι ανεπιτυχής το σύστημα θα παραμείνει στις θέσεις που καταχωρήσατε και δεν θα μεταβαίνει στον επόμενο. Για να βγείτε από το μενού μετά την επιτυχή καταχώρηση ή αν κατά λάθος μπήκατε σε αυτό το μενού, πατήστε "RETURN" μία φορά για να μεταβείτε ένα επίπεδο πίσω στο μενού, δύο φορές για να μεταβείτε δύο επίπεδα πίσω κ.ο.κ

Παράδειγμα: Ας υποθέσουμε ότι ο υπάρχων κωδικός εγκαταστάτη είναι ο εργοστασιακός (9876) και θέλετε να διαγράψετε το τηλεχειριστήριο που είναι καταχωρημένο στη θέση 3:

Πατήστε και κρατήστε πατημένο [*], ακούγεται η φωνητική οδηγία και πληκτρολογήστε 9876 και μετά [#]. Ακούγεται η επόμενη φωνητική οδηγία, πληκτρολογήστε το 5 και μετά [#]. Ακούγεται η επόμενη φωνητική οδηγία, πληκτρολογήστε 5 και μετά [#]. Ακούγεται η επόμενη φωνητική οδηγία, πληκτρολογήστε 3 και [#]. Θα ακουστεί η επόμενη φωνητική οδηγία και μετά [#]. Θα ακουστεί η φωνητική επιβεβαίωση της διαγραφής του τηλεχειριστηρίου και το σύστημα θα μεταβεί αυτόματα στην επόμενη ς θέσης, ειδάλλως η διαγραφή δεν έχει επιτύχει. Αν θέλετε να επιστρέψετε σε προηγούμενα επίπεδα του μενού πατήστε [RETURN].

4.20 ΠΡΟΓΡΑΜΜΑΤΙΣΜΟΣ ΚΑΙ ΔΙΑΓΡΑΦΗ ΑΣΥΡΜΑΤΩΝ ΑΝΙΧΝΕΥΤΩΝ

Οι ανιχνευτές που υπάρχουν μέσα στο στην συσκευασία είναι ήδη προγραμματισμένοι (είναι καταχωρημένοι με τους αριθμούς ς θέσης 1 και 2). Αν θέλετε να προγραμματίσετε επιπλέον ασύρματους ανιχνευτές (το σύστημα μπορεί να δεχτεί μέχρι 32 ασύρματους ανιχνευτές) ή να διαγράψετε κάποιον ενεργείστε όπως υποδεικνύεται παρακάτω. Να έχετε υπόψη σας ότι οι ανιχνευτές (ραντάρ, μαγνητικές επαφές, ανιχνευτές καπνού κλπ) που θα προγραμματίσετε στο σύστημα θα πρέπει να έχουν κάποιο αριθμό ς θέσης (από 1 έως 32), τον οποίο θα πρέπει να τον καταχωρήσετε σε κάθε προγραμματισμό ή σε κάθε διαγραφή. Αν καταχωρήσετε κάποιον νέο ανιχνευτή σε αριθμό ς θέσης που είναι ήδη καταχωρημένος κάποιος άλλος ανιχνευτής, τότε ο παλαιός θα διαγραφεί αυτόματα και αν προσπαθήσετε να καταχωρήσετε κάποιον ανιχνευτή που είναι ήδη καταχωρημένος, τότε η προσπάθεια θα είναι ανεπιτυχής.

1) ΑΥΤΟΜΑΤΟΣ ΠΡΟΓΡΑΜΜΑΤΙΣΜΟΣ ΕΠΙΠΛΕΟΝ ΑΝΙΧΝΕΥΤΩΝ

Μπορείτε να καταχωρήσετε κάποιο νέο ανιχνευτή με αυτόματο τρόπο, απλώς ενεργοποιώντας τον πατώντας το ελατήριο προστασίας του που βρίσκεται στο εσωτερικό του (θα πρέπει πρώτα να του έχετε βάλει τις μπαταρίες του). Η διαδικασία αυτή έχει ως εξής:

Πατήστε [*] για 3 δευτερόλεπτα - Ακούγεται το μήνυμα: "Please enter administrator password"

Πληκτρολογήστε τον κωδικό προγραμματισμού (από το εργοστάσιο είναι 9876) και [#]
Μεταβήκατε στο 1ο επίπεδο του μενού

Ακούγεται το μήνυμα με τις επιλογές που έχετε

Πατήστε 5 και [#] - Μεταβήκατε στο 2ο επίπεδο του μενού

Ακούγεται το μήνυμα με τις επιλογές που έχετε

Πατήστε 2 και [#] για να προγραμματίσετε αυτόματα κάποιο τηλεχειριστήριο.

Μεταβήκατε στο 3ο επίπεδο του μενού - Ακούγεται το μήνυμα: "Enter 1 to 32 serial number of detector - Press back key [RETURN] to exit setting. Press confirm key [#] to save. Press [*] to delete"

Πληκτρολογείτε της ς θέσης του ανιχνευτή (από 01 έως 32) και [#] .

Ακούγεται το μήνυμα: "Trigger the detector- Press back key to exit setting. - Press confirm key to save. Press [*] to delete"

Σε αυτό το σημείο θα πρέπει να πατήσετε το ελατήριο προστασίας του ανιχνευτή που βρίσκεται στο εσωτερικό του. Αν ο προγραμματισμός είναι επιτυχής, θα ακουστεί το μήνυμα: "Enroll successfully" και αυτόματα θα μεταβεί στον επόμενο αριθμό ς θέσης και θα είναι έτοιμο για καταχώρηση νέου ανιχνευτή. Αν η καταχώρηση είναι ανεπιτυχής το σύστημα θα παραμείνει στις θέσεις που καταχωρήσατε και δεν θα μεταβαίνει στον επόμενο. Για να βγείτε από το μενού μετά την επιτυχή καταχώρηση ή αν κατά λάθος μπήκατε σε αυτό το μενού, απλά πατήστε "RETURN" μία φορά για να μεταβείτε ένα επίπεδο πίσω στο μενού, δύο φορές για να μεταβείτε δύο επίπεδα πίσω κ.ο.κ

Παράδειγμα: Ας υποθέσουμε ότι ο υπάρχων κωδικός εγκαταστάτη είναι ο εργοστασιακός (9876) και θέλετε να καταχωρήσετε αυτόματα ένα νέο ανιχνευτή στη θέση 3:

Πατήστε και κρατήστε πατημένο [*], ακούγεται η φωνητική οδηγία και πληκτρολογήστε 9876 και μετά [#] . Ακούγεται η επόμενη φωνητική οδηγία, πληκτρολογήστε το 5 και μετά [#] . Ακούγεται η επόμενη φωνητική οδηγία, πληκτρολογήστε 2 και μετά [#] . Ακούγεται η επόμενη φωνητική οδηγία, πληκτρολογήστε 03 και [#] . Θα ακουστεί η φωνητική οδηγία για ενεργοποίηση του ανιχνευτή. Πατήστε το ελατήριο που υπάρχει στο εσωτερικό του ανιχνευτή (το προστατεύει από απόπειρες βανδαλισμού) και θα ακουστεί η φωνητική επιβεβαίωση της καταχώρησης του ανιχνευτή και το σύστημα θα μεταβεί αυτόματα στην επόμενης ς θέσης, ειδάλως η καταχώρηση δεν έχει επιτύχει. Αν θέλετε να επιστρέψετε σε προηγούμενα επίπεδα του μενού πατήστε [RETURN].

2) ΠΡΟΓΡΑΜΜΑΤΙΣΜΟΣ ΕΠΙΠΛΕΟΝ ΑΝΙΧΝΕΥΤΩΝ ΜΕΣΩ ΚΩΔΙΚΟΥ

Στο εσωτερικό μέρος κάθε ανιχνευτή υπάρχει κάποιος κωδικός αριθμός, τον οποίο μπορείτε να χρησιμοποιήσετε προκειμένου να τον καταχωρήσετε στο σύστημα. Η διαδικασία γίνεται ως εξής:

Πατήστε [*] για 3 δευτερόλεπτα - Ακούγεται το μήνυμα: "Please enter administrator password"

Πληκτρολογήστε τον κωδικό προγραμματισμού (από το εργοστάσιο είναι 9876) και [#]
Μεταβήκατε στο 1ο επίπεδο του μενού - Ακούγεται το μήνυμα με τις επιλογές που έχετε

Πατήστε 5 και [#] - Μεταβήκατε στο 2ο επίπεδο του μενού

Ακούγεται το μήνυμα με τις επιλογές που έχετε

Πατήστε 4 και [#] για να προγραμματίσετε κάποιον ανιχνευτή μέσω του κωδικού του.

Μεταβήκατε στο 3ο επίπεδο του μενού

Ακούγεται το μήνυμα: " Enter 1 to 32 serial number of detector - Press back key [RETURN] to exit setting. Press confirm key [#] to save. Press [*] to delete"

Πληκτρολογείτε τη θέση του τηλεχειριστηρίου (από 01 έως 32) με τη μορφή διψήφιου αριθμού ακόμα κι αν είναι μονοψήφιος (πχ 03 και όχι 3) και [#] .

Ακούγεται το μήνυμα: "Enter address code of detector - Press back key to exit setting. Press confirm key to save"

Σε αυτό το σημείο θα πρέπει να πληκτρολογήσετε τον τετραψήφιο κωδικό που υπάρχει στο εσωτερικό μέρος του ανιχνευτή. Θα ακουστεί το μήνυμα: "Setting is saved" και αυτόματα θα μεταβεί στην επόμενη θέση και θα είναι έτοιμο για καταχώρηση νέου ανιχνευτή. Αν η καταχώρηση είναι ανεπιτυχής το σύστημα θα παραμείνει στις θέσεις που καταχωρήσατε και δεν θα μεταβαίνει στον επόμενο. Για να βγείτε από το μενού μετά την επιτυχή καταχώρηση ή αν κατά λάθος μπήκατε σε αυτό το μενού, πατήστε "RETURN" μία φορά για να μεταβείτε ένα επίπεδο πίσω στο μενού, δύο φορές για να μεταβείτε δύο επίπεδα πίσω κ.ο.κ.

Παράδειγμα: Ας υποθέσουμε ότι ο υπάρχων κωδικός εγκαταστάτη είναι ο εργοστασιακός (9876) και θέλετε να καταχωρήσετε στη θέση 3 ένα νέο ανιχνευτή που στο εσωτερικό μέρος του υπάρχει ο κωδικός «1452»:

Πατήστε και κρατήστε πατημένο [*], ακούγεται η φωνητική οδηγία και πληκτρολογήστε 9876 και μετά [#] . Ακούγεται η επόμενη φωνητική οδηγία, πληκτρολογήστε το 5 και μετά [#] . Ακούγεται η επόμενη φωνητική οδηγία, πληκτρολογήστε 4 και μετά [#]. Ακούγεται η επόμενη φωνητική οδηγία, πληκτρολογήστε 03 και μετά [#]. Θα ακουστεί η επόμενη φωνητική οδηγία, πληκτρολογήστε 1452 και [#] . Θα ακουστεί η φωνητική επιβεβαίωση της καταχώρησης του νέου ανιχνευτή και το σύστημα θα μεταβεί αυτόματα στην επόμενη θέση, ειδάλλως η καταχώρηση δεν έχει επιτύχει. Αν θέλετε να επιστρέψετε σε προηγούμενα επίπεδα του μενού πατήστε "RETURN".

4.21 ΔΙΑΓΡΑΦΗ ΑΝΙΧΝΕΥΤΩΝ

Μπορείτε να διαγράψετε έναν ανιχνευτή από αυτούς που είναι ήδη προγραμματισμένοι (θα πρέπει να πληκτρολογήσετε στο αντίστοιχο πεδίο τη θέση που έχει καταχωρηθεί), είτε όλους τους ανιχνευτές που είναι ήδη προγραμματισμένοι στο σύστημα συναγερμού (θα πληκτρολογήσετε στο αντίστοιχο πεδίο 00). Η διαδικασία γίνεται ως εξής:

Πατήστε [*] για 3 δευτερόλεπτα Ακούγεται το μήνυμα: "Please enter administrator password"

Πληκτρολογήστε τον κωδικό προγραμματισμού (από το εργοστάσιο είναι 9876) και [#]
Μεταβήκατε στο 1ο επίπεδο του μενού

Ακούγεται το μήνυμα με τις επιλογές που έχετε

Πατήστε 5 και [#] - Μεταβήκατε στο 2ο επίπεδο του μενού

Ακούγεται το μήνυμα με τις επιλογές που έχετε

Πατήστε 6 και [#] για να διαγράψετε κάποιον ανιχνευτή.

Μεταβήκατε στο 3ο επίπεδο του μενού

Ακούγεται το μήνυμα: "Enter number 01 to 32 serial number of detector to delete separately. Enter 00 to delete all - Press back key [RETURN] to exit setting. Press confirm key [#] to save. Press [*] to delete"

Σε αυτό το σημείο θα πρέπει να πληκτρολογήσετε 1 ή 2 ή...ή 32 της ς θέσης του ανιχνευτή και [#] αν θέλετε να διαγράψετε ένα συγκεκριμένο ανιχνευτή, είτε 0 και [#] αν θέλετε να διαγράψετε όλους τους ανιχνευτές. Θα ακουστεί το μήνυμα "Press back key to exit setting. Press confirm key to save". Αν πατήσετε [#] για επιβεβαίωση, θα ακουστεί το μήνυμα: "Setting is saved" και αυτόματα θα μεταβεί στην επόμενη θέση και θα είναι έτοιμο για διαγραφή νέου ανιχνευτή. Αν η καταχώρηση είναι ανεπιτυχής το σύστημα θα παραμείνει στις θέσεις που καταχωρήσατε και δεν θα μεταβαίνει στην επόμενη. Για να βγείτε από το μενού μετά την επιτυχή καταχώρηση ή αν κατά λάθος μπήκατε σε αυτό το μενού, πατήστε "RETURN" μία φορά για να μεταβείτε ένα επίπεδο πίσω στο μενού, δύο φορές για να μεταβείτε δύο επίπεδα πίσω κ.ο.κ.

Παράδειγμα: Ας υποθέσουμε ότι ο υπάρχων κωδικός εγκαταστάτη είναι ο εργοστασιακός (9876) και θέλετε να διαγράψετε τον ανιχνευτή που είναι καταχωρημένο στη θέση 3:

Πατήστε και κρατήστε πατημένο [*], ακούγεται η φωνητική οδηγία και πληκτρολογήστε 9876 και μετά [#]. Ακούγεται η επόμενη φωνητική οδηγία, πληκτρολογήστε το 5 και μετά [#]. Ακούγεται η επόμενη φωνητική οδηγία, πληκτρολογήστε 6 και μετά [#]. Ακούγεται η επόμενη φωνητική οδηγία, πληκτρολογήστε 3 και [#]. Θα ακουστεί η επόμενη φωνητική οδηγία και μετά [#]. Θα ακουστεί η φωνητική επιβεβαίωση της διαγραφής του ανιχνευτή και το σύστημα θα μεταβεί αυτόματα στις επόμενης ς θέσης, ειδάλλως η διαγραφή δεν έχει επιτύχει. Αν θέλετε να επιστρέψετε σε προηγούμενα επίπεδα του μενού πατήστε "RETURN".

4.22 ΠΡΟΓΡΑΜΜΑΤΙΣΜΟΣ ΑΣΥΡΜΑΤΩΝ ΣΕΙΡΗΝΩΝ

Η κεντρική μονάδα του συστήματος περιλαμβάνει μία ενσωματωμένη σειρήνα. Μπορείτε να καταχωρήσετε κάποια ασύρματη εξωτερική ή εσωτερική σειρήνα, απλώς ενεργοποιώντας την πατώντας "SAVE" ή "REC" που βρίσκεται στο εσωτερικό της (θα πρέπει πρώτα να της δώσετε τροφοδοσία είτε συνδέοντάς την στο δίκτυο, είτε συνδέοντας την ενσωματωμένη μπαταρία της). Η διαδικασία αυτή έχει ως εξής:

Πατήστε [*] για 3 δευτερόλεπτα - Ακούγεται το μήνυμα: "Please enter administrator password"

Πληκτρολογήστε τον κωδικό προγραμματισμού (από το εργοστάσιο είναι 9876) και [#]
Μεταβήκατε στο 1ο επίπεδο του μενού

Ακούγεται το μήνυμα με τις επιλογές που έχετε

Πατήστε 5 και [#] - Μεταβήκατε στο 2ο επίπεδο του μενού

Ακούγεται το μήνυμα με τις επιλογές που έχετε

Πατήστε 7. Σε αυτό το σημείο θα πρέπει να πατήσετε “SAVE” ή “REC” που βρίσκεται στο εσωτερικό της σειρήνας και να το κρατήσετε πατημένο μέχρι το τέλος του προγραμματισμού.

Μετά πατήστε [#] για να προγραμματίσετε τη σειρήνα.

Μεταβήκατε στο 3ο επίπεδο του μενού

θα ακουστεί το μήνυμα: “Enrolling, please wait” (θα πρέπει να έχετε συνεχώς πατημένο “SAVE” ή “REC” που βρίσκεται στο εσωτερικό της σειρήνας)

Αν ο προγραμματισμός είναι επιτυχής, η σειρήνα θα ηχήσει, θα ακουστεί το μήνυμα: “Enroll successfully” και το σύστημα αυτόματα θα μεταβεί ένα επίπεδο πίσω στο μενού. Για να βγείτε από το μενού μετά την επιτυχή καταχώρηση ή αν κατά λάθος μπήκατε σε αυτό το μενού, απλά πατήστε “RETURN” μία φορά για να μεταβείτε ένα επίπεδο πίσω στο μενού, δύο φορές για να μεταβείτε δύο επίπεδα πίσω κ.ο.κ

Παράδειγμα: Ας υποθέσουμε ότι ο υπάρχων κωδικός εγκαταστάτη είναι ο εργοστασιακός (9876) και θέλετε να καταχωρήσετε μία εξωτερική σειρήνα:

Τροφοδοτήστε τη σειρήνα με ρεύμα (είτε από το δίκτυο, είτε συνδέοντας την μπαταρία της). Πατήστε και κρατήστε πατημένο [*], ακούγεται η φωνητική οδηγία και πληκτρολογήστε 9876 και μετά [#]. Ακούγεται η επόμενη φωνητική οδηγία, πληκτρολογήστε το 5 και μετά [#]. Ακούγεται η επόμενη φωνητική οδηγία, πατήστε “SAVE” ή “REC” που βρίσκεται στο εσωτερικό της σειρήνας και κρατήστε το πατημένο μέχρι το τέλος του προγραμματισμού. Πληκτρολογήστε 7 και μετά [#]. Αν είναι επιτυχής η καταχώρηση η σειρήνα θα ηχήσει και θα ακουστεί η φωνητική επιβεβαίωση της επιτυχούς καταχώρησης. Το σύστημα θα μεταβεί ένα επίπεδο πίσω στο μενού. Αν θέλετε να επιστρέψετε σε προηγούμενα επίπεδα του μενού πατήστε “RETURN”.

4.23 ΠΡΟΓΡΑΜΜΑΤΙΣΜΟΣ ΙΔΙΟΤΗΤΩΝ ΖΩΝΩΝ ΚΑΙ ΡΥΘΜΙΣΗ ΤΟΥ ΗΧΟΥ ΤΗΣ ΣΕΙΡΗΝΑΣ

Μπορείτε να προγραμματίσετε την κάθε μία ζώνη του συστήματος να έχει συγκεκριμένα χαρακτηριστικά. Επιπλέον μπορείτε να προγραμματίσετε τον τρόπο που θα ηχεί η σειρήνα ανάλογα με τη ζώνη που θα ενεργοποιείται.

4.24 ΠΡΟΓΡΑΜΜΑΤΙΣΜΟΣ ΙΔΙΟΤΗΤΩΝ ΖΩΝΩΝ

Μπορείτε να προγραμματίσετε όποιες από τις 40 ζώνες (32 ασύρματες και 8 ενσύρματες) του συστήματος χρησιμοποιείτε ώστε να έχουν ένα από τα εννέα παρακάτω χαρακτηριστικά:

(0) Ανενεργή Ζώνη: Είναι ζώνη την οποία για κάποιο λόγο θέλετε να την παρακάμψετε. Όταν παραβιάζεται μία τέτοιου είδους ζώνη, το σύστημα δεν θα ενεργοποιείται ακόμα κι αν είναι οπλισμένο.

(1) Ζώνη με Χρονοκαθυστέρηση: Είναι ζώνη που συνήθως χρησιμοποιείται στην κεντρική είσοδο του χώρου που προστατεύεται. Όταν παραβιάζεται μία τέτοιου είδους ζώνη και το σύστημα είναι οπλισμένο είτε σε τύπο “AWAY” είτε σε τύπο “HOME”, ο συναγερμός θα ενεργοποιηθεί με καθυστέρηση κάποιου χρονικού διαστήματος το οποίο έχει οριστεί ώστε να έχετε την δυνατότητα να αφοπλίσετε το σύστημα.

(2) Περιμετρική Ζώνη: Είναι ζώνη που χρησιμοποιείται για ανιχνευτές που είναι τοποθετημένοι στην περίμετρο του χώρου (μπαλκονόπορτες, πόρτες, παράθυρα, κλπ). Όταν παραβιάζεται μία τέτοιου είδους ζώνη και το σύστημα είναι οπλισμένο είτε σε τύπο “AWAY” είτε σε τύπο “HOME”, ο συναγερμός θα ενεργοποιηθεί άμεσα και θα ειδοποιήσει τον ιδιοκτήτη με τους τρόπους που έχουν οριστεί.

(3) Εσωτερική Ζώνη: Είναι ζώνη που χρησιμοποιείται συνήθως στο εσωτερικό του χώρου που προστατεύεται ώστε να αποτελέσει μία δεύτερη ασφαλιστική δικλείδα προστασίας. Όταν παραβιάζεται μία τέτοιου είδους ζώνη και το σύστημα είναι οπλισμένο σε τύπο “AWAY”, ο συναγερμός θα ενεργοποιηθεί άμεσα και θα ειδοποιήσει τον ιδιοκτήτη με τους τρόπους που έχουν οριστεί. Αν όμως το σύστημα είναι οπλισμένο σε τύπο “HOME”, ο συναγερμός δεν θα ενεργοποιηθεί. Ο τύπος όπλισης “HOME” συνηθίζεται να χρησιμοποιείται όταν βρίσκονται εντός του χώρου που προστατεύεται υπάρχουν άτομα.

(4) Ζώνη Έκτακτης Ανάγκης: Είναι ζώνη που χρησιμοποιείται για περιπτώσεις έκτακτης ανάγκης ή από ανθρώπους με κινητικά προβλήματα. Όταν ενεργοποιείται μία τέτοιου είδους ζώνη, ο συναγερμός θα ενεργοποιηθεί άμεσα είτε είναι οπλισμένος, είτε όχι και θα ειδοποιήσει τον ιδιοκτήτη με τους τρόπους που έχουν οριστεί.

(5) Ζώνη Πυρκαγιάς: Είναι ζώνη που συνδέεται με ανιχνευτή καπνού. Σε περίπτωση που ο ανιχνευτής καπνού ανιχνεύσει καπνό, τότε ο συναγερμός θα ενεργοποιηθεί άμεσα είτε είναι οπλισμένος, είτε όχι και θα ειδοποιήσει τον ιδιοκτήτη με τους τρόπους που έχουν οριστεί.

(6) Ζώνη Διαρροής Αερίου: Είναι ζώνη που συνδέεται με ανιχνευτή αερίου. Σε περίπτωση που ο ανιχνευτής διαρροής αερίου ανιχνεύσει κάποιο εύφλεκτο αέριο (όπως π.χ. φυσικό αέριο), τότε ο συναγερμός θα ενεργοποιηθεί άμεσα είτε είναι οπλισμένος, είτε όχι και θα ειδοποιήσει τον ιδιοκτήτη με τους τρόπους που έχουν οριστεί.

(7) Ζώνη άμεσης ενεργοποίησης-απενεργοποίησης (σελ 38) : Είναι ζώνη που συνδέεται με κάποιο σύστημα πρόσβασης (access control system) ώστε ο συναγερμός να οπλίζεται-αφοπλίζεται μέσω αυτού του συστήματος.. Έχει εφαρμογή MONO στις ενσύρματες ζώνες του συστήματος.

Για να ορίσετε μια ζώνη σε ζώνη άμεσης ενεργοποίησης πληκτρολογήστε [#] [6] [3] [1] [#] [ΑΡΙΘΜΟ ΖΩΝΗΣ] [#] [7] [#] .

Όταν η ζώνη θα είναι ανοικτή ο συναγερμός θα οπλίζει αυτόματα όταν η ζώνη είναι κλειστή ο συναγερμός θα είναι αφοπλισμένος.

(8) Ζώνη Κουδουνιού (ειδοποίηση ανοίγματος πόρτας): Είναι ζώνη που λειτουργεί σαν κουδούνι κάθε φορά που ανοίγει η πόρτα η επαφή της οποίας έχει αντιστοιχηθεί. Έχει εφαρμογή MONO στις ασύρματες. Όταν ο συναγερμός είναι οπλισμένος μια τέτοια ζώνη λειτουργεί σαν ζώνη με καθυστέρηση. Όταν ο συναγερμός δεν είναι οπλισμένος μια ζώνη κουδουνιού εκπέμπει ήχο κουδουνιού από την κεντρική μονάδα κάθε φορά που ανοίγει.

Ο προγραμματισμός κάθε ζώνης να έχει συγκεκριμένη ιδιότητα γίνεται ως εξής:

Πατήστε [*] για 3 δευτερόλεπτα

Ακούγεται το μήνυμα: “Please enter administrator password”

Πληκτρολογήστε τον κωδικό προγραμματισμού (από το εργοστάσιο είναι 9876) και [#]
Μεταβήκατε στο 1ο επίπεδο του μενού

Ακούγεται το μήνυμα με τις επιλογές που έχετε

Πατήστε 6 και [#] Μεταβήκατε στο 2ο επίπεδο του μενού

Ακούγεται το μήνυμα με τις επιλογές που έχετε

Πατήστε 1 και [#] για να προγραμματίσετε την ιδιότητα της ζώνης που επιθυμείτε.

Μεταβήκατε στο 3ο επίπεδο του μενού θα ακουστεί το μήνυμα: “Enter 01 to 40 zone number to modify - Press back key [RETURN] to exit setting. Press confirm key [#] to save. Press [*] to delete”

Πληκτρολογήστε της ζώνης της οποίας θέλετε να προγραμματίσετε τα χαρακτηριστικά της σε μορφή διψήφιου αριθμού (π.χ. για τη ζώνη 3, πληκτρολογήστε 03) και [#].

Μεταβήκατε στο 4ο επίπεδο του μενού θα ακουστεί το μήνυμα: “Choose zone type. 0: disable the zone, 1: delay zone, 2: perimeter alarm zone, 3: burglar alarm zone, 4: emergency alarm zone, 5: fire alarm zone, 6: gas leak zone, 7: key zone, 8: door bell zone - Press back key [RETURN] to exit setting. Press confirm key [#] to save. Press [*] to delete”

Σε αυτό το σημείο θα πρέπει να πληκτρολογήσετε με το χαρακτηριστικό της ζώνης που επιθυμείτε:

[0] για Ανενεργή Ζώνη

[1] για Ζώνη με Χρονοκαθυστέρηση

[2] για περιμετρική ζώνη

[3] για Εσωτερική Ζώνη

[4] για Ζώνη Έκτακτης Ανάγκης

[5] για Ζώνη Πυρκαγιάς

[6] για Ζώνη Διαρροής Αερίου

[7] για Ζώνη άμεσης ενεργοποίησης -απενεργοποίησης (μόνο για τις ζώνες 33-40)

[8] για Ζώνη Κουδουνιού

Αν πατήσετε [#] για επιβεβαίωση, θα ακουστεί το μήνυμα: “Setting is saved” και αυτόματα θα μεταβεί στην επόμενη θέση και θα είναι έτοιμο για τον προγραμματισμό της ιδιότητας της ζώνης.

Για να βγείτε από το μενού μετά την επιτυχή καταχώρηση ή αν κατά λάθος μπήκατε σε αυτό το μενού, απλά πατήστε “RETURN” μία φορά για να μεταβείτε ένα επίπεδο πίσω στο μενού, δύο φορές για να μεταβείτε δύο επίπεδα πίσω κ.ο.κ.

Παράδειγμα: Ας υποθέσουμε ότι ο υπάρχων κωδικός εγκαταστάτη είναι ο εργοστασιακός (9876) και θέλετε να καταχωρήσετε τη ζώνη 3 ως περιμετρική:

Πατήστε και κρατήστε πατημένο [*].

Ακούγεται η φωνητική οδηγία και πληκτρολογήστε 9876 και μετά [#].

Ακούγεται η επόμενη φωνητική οδηγία, πληκτρολογήστε το 6 και μετά [#].

Ακούγεται η επόμενη φωνητική οδηγία, πληκτρολογήστε το 1 και μετά [#].

Ακούγεται η επόμενη φωνητική οδηγία, πληκτρολογήστε 03 και μετά [#].

Ακούγεται η επόμενη φωνητική οδηγία, πληκτρολογήστε 7 και μετά [#].

Θα ακουστεί η φωνητική επιβεβαίωση της καταχώρησης και το σύστημα θα μεταβεί αυτόματα στην επόμενη θέση, ειδάλλως η καταχώρηση δεν έχει επιτύχει.

Αν θέλετε να επιστρέψετε σε προηγούμενα επίπεδα του μενού πατήστε “RETURN”.

4.25 ΠΡΟΓΡΑΜΜΑΤΙΣΜΟΣ ΗΧΟΥ ΣΕΙΡΗΝΑΣ ΑΝΑ ΖΩΝΗ

Μπορείτε να προγραμματίσετε όποιες από τις 40 ζώνες (32 ασύρματες και 8 ενσύρματες) του συστήματος χρησιμοποιείτε, καθώς και τα μπουτόν πανικού που έχετε στη διάθεσή σας ώστε να δώσουν εντολή στη σειρήνα για να ηχήσει με δύο διαφορετικούς τρόπους ή αυτή να σιγήσει:

(1) Ήχος Σειρήνας Συναγερμού: Οποιαδήποτε ζώνη παραβιάζεται και αντιστοιχίζεται στον τύπο αυτού του ήχου, θα ηχήσει ο κλασσικός συνεχής ήχος σειρήνας.

(2) Διακοπτόμενος Ήχος Σειρήνας: Οποιαδήποτε ζώνη παραβιάζεται και αντιστοιχίζεται στον τύπο αυτού του ήχου, θα ηχήσει διακοπτόμενος ήχος σειρήνας.

(3) Σίγαση Σειρήνας: Οποιαδήποτε ζώνη παραβιάζεται και αντιστοιχίζεται στον τύπο αυτού του ήχου, η σειρήνα δεν θα ηχήσει (το σύστημα θα εκτελέσει τις τηλεφωνικές κλήσεις).

Σημείωση 1: Από το εργοστάσιο όλες οι ζώνες είναι προγραμματισμένες στον τύπο (1) σειρήνας συναγερμού, εκτός από την ζώνη 00 του τηλεχειριστηρίου και τις ζώνες 07 και 08 που είναι προγραμματισμένα στον τύπο (3) σίγαση σειρήνας.

Σημείωση 2: Για να προγραμματίσετε τα μπουτόν πανικού στην αντίστοιχη θέση της ζώνης θα πρέπει να πληκτρολογήσετε ‘00’.

Ο προγραμματισμός κάθε ζώνης σε συγκεκριμένο τύπο ήχου σειρήνας, γίνεται ως εξής:

Πατήστε [*] για 3 δευτερόλεπτα - Ακούγεται το μήνυμα: “Please enter administrator password”

Πληκτρολογήστε τον κωδικό προγραμματισμού (από το εργοστάσιο είναι 9876) και [#]
Μεταβήκατε στο 1ο επίπεδο του μενού

Ακούγεται το μήνυμα με τις επιλογές που έχετε

Πατήστε 6 και [#] - Μεταβήκατε στο 2ο επίπεδο του μενού

Ακούγεται το μήνυμα με τις επιλογές που έχετε

Πατήστε 2 και [#] για να προγραμματίσετε τον τύπο του ήχου της σειρήνας στη ζώνη που επιθυμείτε. Μεταβήκατε στο 3ο επίπεδο του μενού

θα ακουστεί το μήνυμα: “Enter 01 to 40 zone number to modify, 00 for emergency button - Press back key [RETURN] to exit setting. Press confirm key [#] to save. Press [*] to delete”

Πληκτρολογήστε της ζώνης της οποίας θέλετε να προγραμματίσετε τα χαρακτηριστικά της σε μορφή διψήφιου αριθμού (π.χ. για τη ζώνη 3, πληκτρολογήστε 03) ή ‘00’ για τα μπουτόν πανικού και [#]

Μεταβήκατε στο 4ο επίπεδο του μενού

θα ακουστεί το μήνυμα: “Choose zone type siren: 1, pedal point, 2, pulse tone, 3, mute - Press back key [RETURN] to exit setting. Press confirm key [#] to save. Press [*] to delete”

Σε αυτό το σημείο θα πρέπει να πληκτρολογήσετε με το χαρακτηριστικό της ζώνης που επιθυμείτε:

[1] για Ήχο Συναγερμού

[2] για Διακοπτόμενο Ήχο

[3] για Σίγαση Σειρήνας

Αν πατήσετε [#] για επιβεβαίωση, θα ακουστεί το μήνυμα: “Setting is saved” και αυτόματα θα μεταβεί στην επόμενη θέση ζώνης για τον επόμενο προγραμματισμό του τύπου του ήχου της σειρήνας.

Για να βγείτε από το μενού μετά την επιτυχή καταχώρηση ή αν κατά λάθος μπήκατε σε αυτό το μενού, απλά πατήστε “RETURN” μία φορά για να μεταβείτε ένα επίπεδο πίσω στο μενού, δύο φορές για να μεταβείτε δύο επίπεδα πίσω κ.ο.κ.

Παράδειγμα: Ας υποθέσουμε ότι ο υπάρχων κωδικός εγκαταστάτη είναι ο εργοστασιακός (9876) και θέλετε όταν ενεργοποιείται η ζώνη 4 η σειρήνα να ηχεί διακοπτόμενα :

Πατήστε και κρατήστε πατημένο [*].

Ακούγεται η φωνητική οδηγία και πληκτρολογήστε 9876 και μετά [#] .

Ακούγεται η επόμενη φωνητική οδηγία, πληκτρολογήστε το 6 και μετά [#] .

Ακούγεται η επόμενη φωνητική οδηγία, πληκτρολογήστε το 2 και μετά [#] .

Ακούγεται η επόμενη φωνητική οδηγία, πληκτρολογήστε 04 και μετά [#].

Ακούγεται η επόμενη φωνητική οδηγία, πληκτρολογήστε 2 και μετά [#].

Θα ακουστεί η φωνητική επιβεβαίωση της καταχώρησης και το σύστημα θα μεταβεί αυτόματα στην επόμενη θέση, ειδάλλως η καταχώρηση δεν έχει επιτύχει.

Αν θέλετε να επιστρέψετε σε προηγούμενα επίπεδα του μενού πατήστε “RETURN”.

4.26 ΠΡΟΓΡΑΜΜΑΤΙΣΜΟΣ ΑΥΤΟΜΑΤΗΣ ΟΠΛΙΣΗΣ ΚΑΙ ΑΦΟΠΛΙΣΗΣ ΣΥΝΑΓΕΡΜΟΥ

Μπορείτε να προγραμματίσετε το συναγερμό να οπλίζεται και να αφοπλίζεται αυτόματα μέχρι και τέσσερις φορές την ίδια ημέρα καταχωρώντας την ώρα που θέλετε να οπλίσει και την ώρα που θέλετε να αφοπλιστεί. Η διαδικασία γίνεται ως εξής:

Πατήστε [*] για 3 δευτερόλεπτα - Ακούγεται το μήνυμα: “Please enter administrator password”

Πληκτρολογήστε τον κωδικό προγραμματισμού (από το εργοστάσιο είναι 9876) και [#]
Μεταβήκατε στο 1ο επίπεδο του μενού

Ακούγεται το μήνυμα με τις επιλογές που έχετε

Πατήστε 7 και [#] - Μεταβήκατε στο 2ο επίπεδο του μενού

Ακούγεται το μήνυμα με τις επιλογές που έχετε

Πατήστε 1 για να καταχωρήσετε το 1^ο χρονοπρογραμματισμό

Πατήστε 2 για να καταχωρήσετε το 2^ο χρονοπρογραμματισμό

Πατήστε 3 για να καταχωρήσετε το 3^ο χρονοπρογραμματισμό

Πατήστε 4 για να καταχωρήσετε το 4^ο χρονοπρογραμματισμό

Ακούγεται το μήνυμα: “One, set No 1 timing arm – disarm time

Ακούγεται το μήνυμα: “Two, set No 2 timing arm – disarm time

Ακούγεται το μήνυμα: “Three, set No 3 timing arm – disarm time

Ακούγεται το μήνυμα: “Four, set No 4 timing arm – disarm time

Πατήστε [#] Μεταβήκατε στο 3ο επίπεδο του μενού

θα ακουστεί το μήνυμα: “Enter timing arm-time. It is invalid to set both hour and minute zero - Press back key [RETURN] to exit setting. Press confirm key [#] to save. Press [*] to delete”

Πληκτρολογήστε τον την ώρα που επιθυμείτε για την όπλιση του συστήματος υπό τη μορφή ΩΩ:ΛΛ (δηλαδή την ώρα σε μορφή διψήφιου αριθμού και τα λεπτά σε μορφή διψήφιου αριθμού)

Παράδειγμα: Ας υποθέσουμε ότι ο υπάρχων κωδικός εγκαταστάτη είναι ο εργοστασιακός (9876) και θέλετε να προγραμματίσετε το σύστημα να οπλίζεται αυτόματα στις 06:50πμ και να αφοπλίζεται στις 20:35μμ:

Πατήστε και κρατήστε πατημένο [*].

Ακούγεται η φωνητική οδηγία και πληκτρολογήστε 9876 και μετά [#] .

Ακούγεται η επόμενη φωνητική οδηγία, πληκτρολογήστε το 7 και μετά [#] .

Ακούγεται η επόμενη φωνητική οδηγία, πληκτρολογήστε το 1 και μετά [#] .

Ακούγεται η επόμενη φωνητική οδηγία, πληκτρολογήστε 0650 και μετά [#].

Ακούγεται η επόμενη φωνητική οδηγία, πληκτρολογήστε 2035 και μετά [#].

Θα ακουστεί η φωνητική επιβεβαίωση της καταχώρησης και το σύστημα θα μεταβεί αυτόματα στη θέση καταχώρησης του επόμενου χρονοπρογραμματισμού.

Αν θέλετε να επιστρέψετε σε προηγούμενα επίπεδα του μενού πατήστε “RETURN”.

5. ΤΕΧΝΙΚΑ ΧΑΡΑΚΤΗΡΙΣΤΙΚΑ

Αριθμός ζωνών: 8 ενσύρματοι ανιχνευτές, 32 ασύρματοι, 8 τηλεχειριστήρια

Τύποι ζωνών: Περιμετρική, Εσωτερική, Χρονοκαθυστέρησης, Διαρροής αερίου, Πυρκαγιάς, Έκτακτης Ανάγκης, Ειδοποίησης ανοίγματος

Συχνότητα Λειτουργίας: 433MHz ± 0,5 MHz

Τροφοδοσία: 12V DC / 500mA

Ενσωματωμένη Μπαταρία Ανάγκης: 7,2V / 500mAh

Κατ/ση σε κατάσταση αναμονής: 40mA / 12V (εξαιρείται τροφοδοσία ενσύρματων ανιχνευτών)

Κατ/ση σε κατάσταση συναγερμού: <250mA / 12V (εξαιρείται τροφοδοσία ενσύρματων ανιχνευτών ή ενσύρματων σειρήνων)

Καθυστέρηση μεταφοράς σήματος ενσύρματων ανιχνευτών: 100ms

Μέθοδος τηλεφωνικής επικοινωνίας: DTMF

Πρωτόκολο Επικοινωνίας με ΚΛΣ: Ademco Contact ID

Θερμοκρασία Λειτουργίας: 0°C έως 45°C

Θερμοκρασία για Αποθήκευση: -20°C έως 60°C

Μέγιστη Σχετική Υγρασία: 85% στους 30°C

Διαστάσεις: 166x115x30mm

6. ΣΥΝΤΗΡΗΣΗ

Είναι απαραίτητο να ελέγχετε περιοδικά η λειτουργία του κάθε επιμέρους ανιχνευτή αλλά και συνολικά του συστήματος ώστε να είστε βέβαιοι για την εύρυθμη λειτουργία του.

ΕΙΝΑΙ ΙΔΙΑΙΤΕΡΑ ΣΗΜΑΝΤΙΚΟ ΣΕ ΤΑΚΤΑ ΧΡΟΝΙΚΑ ΔΙΑΣΤΗΜΑΤΑ ΝΑ ΕΛΕΓΧΕΤΕ ΤΗΝ ΛΕΙΤΟΥΡΓΙΑ ΟΛΩΝ ΤΩΝ ΕΠΑΦΩΝ ΚΑΙ ΑΝΙΧΝΕΥΤΩΝ ΤΟΥ ΣΥΣΤΗΜΑΤΟΣ ΕΠΙΛΕΓΟΝΤΑΣ ΤΗΝ ΛΕΙΤΟΥΡΓΙΑ ΕΛΕΓΧΟΥ ΖΩΝΩΝ

Σε περίπτωση που κάνοντας τον έλεγχο κάποια προβληματική λειτουργία επικοινωνήστε άμεσα με τον τεχνικό εγκαταστάτη του συστήματος σας.

Για την περιοδική συντήρηση του συστήματος πληκτρολογήστε την επιλογή 8 του κεντρικού μενού και ακολουθήστε τις παρακάτω οδηγίες

Μπορείτε να προγραμματίσετε για έλεγχο του συστήματος , να διαγράψετε τα γεγονότα που υπάρχουν καταχωρημένα στη μνήμη του συστήματος, να επαναφέρετε τις εργοστασιακές ρυθμίσεις, να ηχογραφήσετε ένα μήνυμα και να το ακούσετε

Πατήστε [*] για 3 δευτερόλεπτα - Ακούγεται το μήνυμα: "Please enter administrator password"

Πληκτρολογήστε τον κωδικό προγραμματισμού (από το εργοστάσιο είναι 9876) και [#]
Μεταβήκατε στο 1ο επίπεδο του μενού

Ακούγεται το μήνυμα με τις επιλογές που έχετε

Πατήστε 8 και [#] Μεταβήκατε στο 2ο επίπεδο του μενού

Ακούγεται το μήνυμα με τις επιλογές που έχετε

Πατήστε 1 για να θέσετε το σύστημα σε κατάσταση ελέγχου λειτουργίας ζωνών

Πατήστε 2 για να θέσετε το σύστημα σε κατάσταση ελέγχου επικοινωνίας με το ΚΛΣ

Πατήστε 4 για να διαγράψετε όλα τα γεγονότα που έχουν καταχωρημένα στη μνήμη του συστήματος

Πατήστε 5 για να επαναφέρετε το σύστημα στις εργοστασιακές ρυθμίσεις

ΠΡΟΣΟΧΗ ΧΩΡΙΣ ΤΟΝ ΚΩΔΙΚΟ ΕΓΚΑΤΑΣΤΑΤΗ ΕΙΝΑΙ ΑΔΥΝΑΤΗ Η ΕΠΑΝΑΦΟΡΑ ΤΟΥ ΣΥΣΤΗΜΑΤΟΣ

Πατήστε 6 για να ηχογραφήσετε δικό σας μήνυμα για την περίπτωση συναγερμού

Πατήστε 7 για να ακούσετε το ηχογραφημένο μήνυμα

Ακούγεται το μήνυμα: "One, zone walking testing"

Ακούγεται το μήνυμα: "Two, communication testing"

Ακούγεται το μήνυμα: "Four, delete event recording" Ακούγεται το μήνυμα: "Five, back to factory default"

Ακούγεται το μήνυμα: "Six, record alarm address"

Ακούγεται το μήνυμα: "Seven, play alarm address"

Πατήστε [#] - Μεταβήκατε στο 3ο επίπεδο του μενού

θα ακουστεί το μήνυμα: "Enter walking testing mode - Press back key [RETURN] to exit setting. Press confirm key [#] to save. Press [*] to delete"

θα ακουστεί το μήνυμα: "Communication testing failure"

θα ακουστεί το μήνυμα: "Delete all event records - Press back key [RETURN] to exit setting. Press confirm key [#] to save. Press [*] to delete"

θα ακουστεί το μήνυμα: "Back to factory default - Press back key [RETURN] to exit setting. Press confirm key [#] to save. Press [*] to delete"

θα ακουστεί το μήνυμα: "Panel enter record mode at once and the time is 15 seconds, then will play the record speech"

θα ακουστεί το μήνυμα: "Play the alarm address"

Για τον καθαρισμό των εξαρτημάτων του συστήματος να χρησιμοποιείτε μόνο ένα ελάχιστο υγραμένο με νερό πανί. Ποτέ μην χρησιμοποιείτε, διαλυτικά υγρά σπρέι κλπ μιας και μπορεί να καταστρέψετε το περίβλημα των συσκευών.

Σε καμία περίπτωση μην ανοίγετε το περίβλημα της κεντρικής μονάδας. Στο εσωτερικό της δεν υπάρχουν εξαρτήματα που μπορεί να συντηρηθούν από εσάς.

Σε περίπτωση οποιασδήποτε δυσλειτουργίας επικοινωνήστε με τον υπεύθυνο εγκαταστάτη τεχνικό του συστήματός σας.

ΔΗΛΩΣΗ ΣΥΜΜΟΡΦΩΣΗΣ

Με την παρούσα η Teleimpex δηλώνει ότι η μονάδα ασύρματου συναγερμού FOCUS FC 300 καθώς και όλα τα παρελκόμενα της συμμορφώνονται προς τις ουσιώδεις απαιτήσεις και τις λοιπές σχετικές διατάξεις της οδηγίας 1999/5/EK (ΠΔ 44/2002) και φέρει τη σήμανση CE. Αντίγραφο της δήλωσης συμμόρφωσης είναι διαθέσιμη στη διεύθυνση: <http://www.tele.gr/gr/content/certificates>.

Οι όροι εγγύησης του προϊόντος αναφέρονται στην ιστοσελίδα <http://www.tele.gr/gr/content/terms>

Για οποιαδήποτε επιπλέον πληροφορία μπορείτε να επικοινωνήσετε στο τηλέφωνο 210 55.84.180 ή μέσω ηλεκτρονικού ταχυδρομείου στο service@tele.gr

Αν και το προϊόν δεν περιέχει βλαβερά υλικά μετά το τέλος της ωφέλιμης ζωής του πρέπει να ανακυκλώνεται σύμφωνα με τους τοπικούς και Ευρωπαϊκούς κανονισμούς για την ανακύκλωση ηλεκτρονικών συσκευών.