

ΠΛΗΚΤΡΟΛΟΓΙΟ ΜΕ ΣΥΣΤΗΜΑ ΕΛΕΓΧΟΥ ΠΡΟΣΒΑΣΗΣ & ΑΝΑΓΝΩΣΤΗ ΚΑΡΤΩΝ RFID

CVR-102 & CVR-107



Οδηγίες χρήσης και εγκατάστασης

Τεχνικά χαρακτηριστικά

Τάση τροφοδοσίας: 12VDC/1.2A

Επαφή ρελέ: 12/2A

Μέγιστος αριθμός καταχωρημένων καρτών: 999

Κοινός κωδικός : 1

Ατομικοί κωδικοί : 1000

Εργοστασιακές Ρυθμίσεις

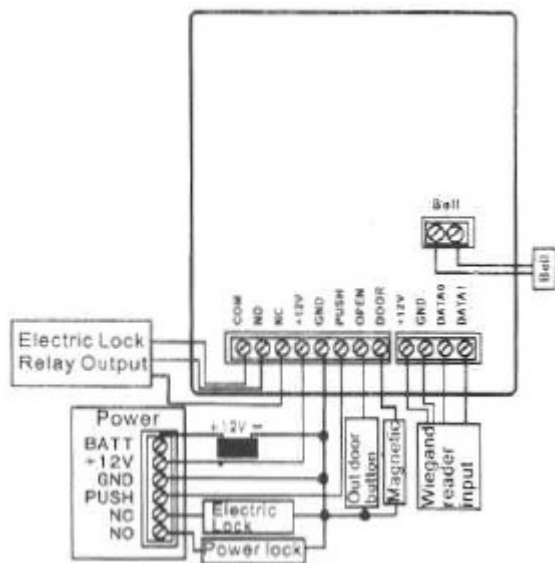
Κωδικός προγραμματισμού: 881122 (συνιστάται να τον αλλάξετε άμεσα)

Κοινός κωδικός ανοίγματος πόρτας: 1234

Ατομικός κωδικός (ανά χρήστη κάρτας): 0000

Χρόνος ξεκλειδώματος (ενεργοποίηση επαφής): 3sec

Ενδεικτικό διάγραμμα συνδεσμολογίας



Προσοχή: Η συνδεσμολογία και εγκατάσταση πρέπει να γίνει από ειδικευμένο τεχνικό. Σε διαφορετική περίπτωση δεν ισχύει η εγγύηση της συσκευής ενώ υπάρχει σοβαρός κίνδυνος ηλεκτροπληξίας.

Λειτουργίες κωδικός προγραμματισμού

Σημείωση: πιέζοντας [#] μπορείτε να ακυρώσετε μια ημιτελή εντολή προγραμματισμού.

1. Για να θέσετε σε λειτουργία προγραμματισμού την συσκευή πληκτρολογήστε:

[#] [κωδικό προγραμματισμού] (ο εργοστασιακός είναι 881122)

2. Για να αλλάξετε τον κωδικό προγραμματισμού (το πληκτρολόγιο πρέπει να είναι σε κατάσταση προγραμματισμού)

[0] [νέος εξαψήφιος κωδικός] [πληκτρολόγηση ξανά του νέου εξαψήφιου κωδικού]

3. Καταχώρηση μιας κάρτας RFID (το πληκτρολόγιο πρέπει να είναι σε κατάσταση προγραμματισμού)

[5] [τριψήφιος αύξον αριθμός κάρτας] (ακούγονται 2 μπιπ) [πλησιάζετε την κάρτα 1] (ακούγονται 2 μπιπ)... [πλησιάζετε την κάρτα η] (ακούγονται 2 μπιπ) [#]

Ο αύξον αριθμός κάρτας πρέπει να είναι 001 έως 999. Αν καταχωρείτε περισσότερες από μια κάρτες στη σειρά αυτές παίρνουν αυτόματα τον επόμενο αύξοντα αριθμό.

Για παράδειγμα μετά την θέση 015 καταχωρήσετε 5 κάρτες αυτές θα πάρουν τον αριθμό 016,017,018,019 &020.

Σημείωση: Είναι απαραίτητο να φτιάξετε έναν πίνακα αντιστοίχισης αριθμού κάρτας και αύξοντα αριθμού.

Σημείωση: Ο ατομικός κωδικός που έχει οριστεί από το εργοστάσιο για όλες τις κάρτες είναι 0000

4. Διαγραφή μιας καταχωρημένης κάρτας (το πληκτρολόγιο πρέπει να είναι σε κατάσταση προγραμματισμού)

[7] [τριψήφιος αύξον αριθμός κάρτας που θέλετε να διαγράψετε] (ακούγονται 2 μπιπ) [#]

Εναλλακτικά μπορείτε να διαγράψετε μια κάρτα πλησιάζοντας την στο πληκτρολόγιο με την ακόλουθη διαδικασία

[7] [πλησιάστε την κάρτα που θέλετε να διαγράψετε] (ακούγονται 2 μπιπ) [#]

5. Για να βγείτε από την διαδικασία προγραμματισμού πληκτρολογήστε [#]

6. Για να καθορίσετε τον τρόπο ανοίγματος της πόρτας

[1]+[0] (εργοστασιακή ρύθμιση) η εντολή ανοίγματος δίνεται είτε πληκτρολογώντας τον κοινό κωδικό (εργοστασιακός 1234) είτε πλησιάζοντας μια καταχωρημένη κάρτα

[1]+[1] η εντολή ανοίγματος δίνεται πληκτρολογώντας τον ατομικό κωδικό της κάρτας (εργοστασιακός 0000) και πλησιάζοντας την αντίστοιχη καταχωρημένη κάρτα

7. Για αλλαγή του ατομικού κωδικού μιας κάρτας πληκτρολογήστε

[1] [3] (θα ακουστούν 2 μπίπ)

[#] [πλησιάστε την αντίστοιχη κάρτα] (θα ακουστούν 2 μπίπ) [πληκτρολογήστε τον παλιό κωδικό / εργοστασιακός 0000] (θα ακουστούν 2 μπίπ)

[πληκτρολογήστε τον νέο κωδικό]) [πληκτρολογήστε ξανά τον νέο κωδικό] (θα ακουστούν 2 μπίπ).

8. Αλλαγή κοινού κωδικού (ανοίγματος πόρτας)

[3] [νέος τετραψήφιος κωδικός]

Σημείωση: Ποτέ μην χρησιμοποιήσετε σε αυτή την θέση τον κωδικό 0000.

9. Ρύθμιση της διάρκειας ανοίγματος πόρτας (ενεργοποίηση επαφής)

[2]+[TT] όπου TT το χρονικό διάστημα σε δευτερόλεπτα (παράδειγμα για 3 δευτερόλεπτα πληκτρολογείτε 03).

10.Επαναφορά εργοστασιακών ρυθμίσεων

Για να επαναφέρετε τις εργοστασιακές ρυθμίσεις πρέπει να βραχυκυκλώσετε τα σημεία J2 για περισσότερο από 5 δευτερόλεπτα. Στην συνέχεια διακόψτε και επαναφέρετε την τάση τροφοδοσίας.

11. Συνηθισμένα προβλήματα και πιθανές λύσεις

Μετά το άνοιγμα της πόρτας ακούγονται 8 μπίπ

- Η τάση τροφοδοσίας είναι χαμηλή.
- Η απόσταση ανάγνωσης της κάρτας είναι πολύ μικρή.
- Η τάση τροφοδοσίας είναι χαμηλή.
- Το πληκτρολόγιο είναι εγκατεστημένο σε μεταλλική επιφάνεια.

Δεν μπορεί να εισέλθει σε κατάσταση προγραμματισμού.

- Κάποιο άλλο κουμπί είναι πιεσμένο.

Πιέζοντας [5] για να καταχωρήσετε μια κάρτα ακούγεται μπίπ

- Έχει ήδη καταχωρηθεί ο μέγιστος αριθμός καρτών.

Πιέζοντας [5] και αύξοντα αριθμό για να καταχωρήσετε μια κάρτα ακούγεται μπίπ

- Αυτός ο αύξον αριθμός έχει ήδη καταχωρηθεί.