



- ☞ No funciona nada.
  - ☞ Comprobar la tensión de salida del alimentador: en los bornes SEC del TF-104 debe ser de 12 a 17Vc.a. Si no es así, desconecte el alimentador de la instalación y vuelva a medir la tensión. Si ahora es correcta, es que hay un cruce en la instalación. Desconecte el alimentador de la red y revise la instalación.
- ☞ Volumen de audio inadecuado.
  - ☞ Ajustar los niveles de audición tal y como se muestra en la página 2. En caso de acoplamiento, reducir el volumen hasta que desaparezca el acoplamiento.
- ☞ No se realiza la función de apertura de puerta.
  - ☞ Desconecte el abrepuertas del módulo de sonido y realice un cortocircuito entre los terminales 'L' y 'P': en dicho instante deberían haber 12Vc.a. entre los terminales 'CV' y '1~2' del módulo de sonido. En caso afirmativo compruebe el estado del abrepuertas, su cableado y el del borne 'P' con los teléfonos. Si el problema persiste, cambie el módulo de sonido.
- ☞ No se realiza la llamada o la confirmación de llamada.
  - ☞ Comprobar que los hilos de llamada y el embarrado del común de pulsadores está bien conectado al borne 'CP' del módulo de sonido (sólo en placas Stadio Plus).
- ☞ Rien ne fonctionne.
  - ☞ Vérifier la tension de sortie entre les bornes SEC du transformateur TF-104. Celle-ci doit être comprise entre 12 et 17Vc.a. Si ce n'est pas le cas, déconnecter l'alimentation de l'installation et mesurer la tension. Si celle-ci est correcte, déconnecter l'alimentation du réseau 220/230Vc.a. et vérifier l'installation (possibilité d'un court-circuit).
- ☞ Le volume audio n'est pas satisfaisant.
  - ☞ Régler le niveau comme expliqué page 2. En cas d'effet Larsen, réduire le volume jusqu'à disparition de celui-ci.
- ☞ La commande de gâche ne fonctionne pas.
  - ☞ Déconnecter la gâche électrique du micro-hp, réaliser un court-circuit entre les bornes 'L' et 'P' du micro-hp; à ce moment, une tension de 12Va.c. doit être mesurée entre les bornes 'CV' et '1~2' du micro-hp. Si tel est le cas, vérifier la gâche électrique ainsi que le câblage de la borne 'P' avec les postes d'appel. Si le problème persiste, changer le micro-hp.
- ☞ Pas d'appel ou de confirmation d'appel.
  - ☞ Vérifier la connexion des fils d'appel et des poussoirs à la borne 'CP' du micro-hp (seulement dans le cas de plaques de rue Stadio Plus).
- ☞ Nothing operates.
  - ☞ Check the output transformer voltage between SEC terminals: it should have 12 to 17Va.c. If not, disconnect the transformer from the installation and measure again. If it's correct now, it means there is a short circuit in the installation: disconnect the transformer from mains and check the installation.
- ☞ Inappropriate audio level.
  - ☞ Adjust the level volumes as shown on page 2. In case of feedback, reduce the audio levels until feedback fade out.
- ☞ Door open function no operates.
  - ☞ Disconnect the lock release from the sound module and short-circuit terminals 'L' and 'P': at that moment the output voltage between terminals 'CV' and '1~2' of the sound module should be 12Va.c. If it's so check the lock release, its wiring and the wiring of the terminal 'P' from the sound module to the telephones. If these tests don't solve the problem, replace the sound module.
- ☞ No telephones receive the call or acknowledgement call signal is not reproduced.
  - ☞ Check that the call wires and push buttons common terminal are correctly connected to the 'CP' terminal of the sound module (in case of Stadio Plus door panels only).

### Kits

Portero Electrónico instalación 4 + 'n'  
 Portier Audio système 4 + 'n' fils  
 Audio door entry system 4 + 'n' installation



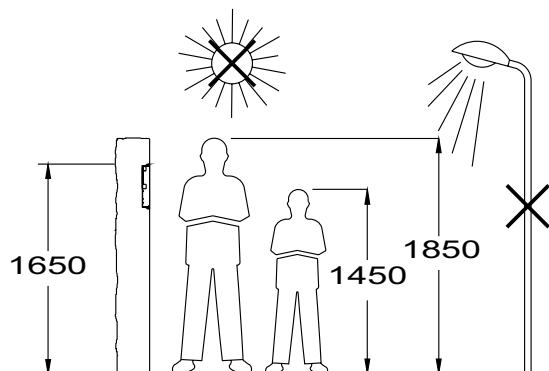
golmar@golmar.es  
 www.golmar.es

Golmar se reserva el derecho a cualquier modificación sin previo aviso.  
 Golmar se réserve le droit de toute modification sans préavis.  
 Golmar reserves the right to make any modifications without prior notice.

# INSTALACIÓN DE LA CAJA DE EMPOTRAR

BOITIER D'ENCASTREMENT / EMBEDDING BOX

1



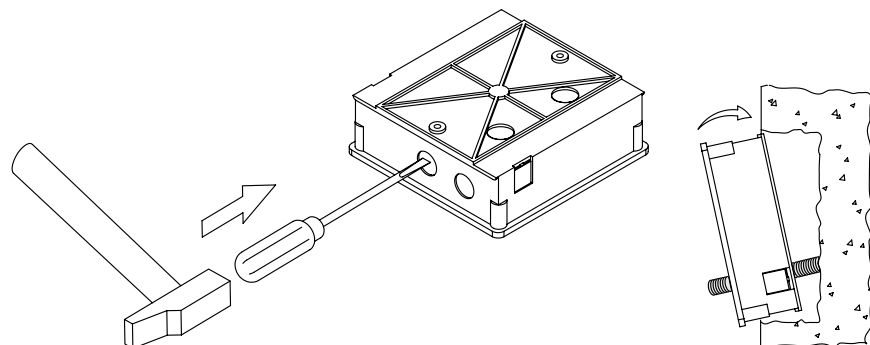
Productos . . . . . Caja de empotrar . . . . . Dimensiones (An x Al x P)  
 Produits . . . . . Boîtier d'encastrer . . . . . Dimensions (La x H x P)  
 Products . . . . . Embedding box . . . . . Dimensions (W x H x D)

K-201/AL, K-202/AL, K6-201/AL . . . . . M . . . . .	131 x 131 x 45 mm.
PE-295/1 AL, PE-295/2 AL . . . . . M . . . . .	131 x 131 x 45 mm.
4110/AL, 4220/AL . . . . . CE610 . . . . .	125 x 140 x 56 mm.
4130/AL, 4140/AL, 4150/AL . . . . . CE615 . . . . .	125 x 220 x 56 mm.
4260/AL, 4280/AL, 4210/AL . . . . . CE615 . . . . .	125 x 220 x 56 mm.

Romper el tabique para la **entrada de cables por la parte inferior de la caja.**

Percer le fond du boîtier (**dans sa partie inférieure**) pour le passage des câbles.

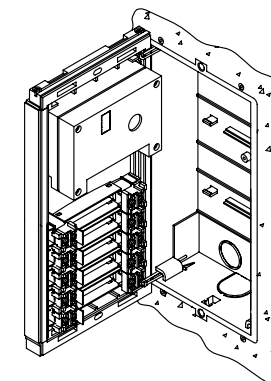
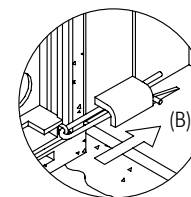
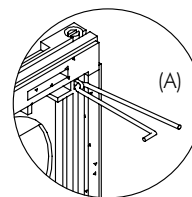
**Break the bottom flange** to pass the cables through.



2

# INSTALACIÓN DE LA PLACA

INSTALLATION DE LA PLAQUE DE RUE / DOOR PANEL INSTALLATION



Sólo placa Stadio Plus.

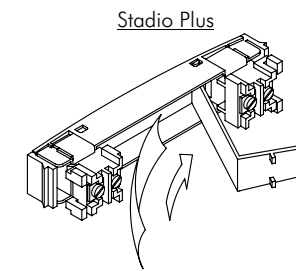
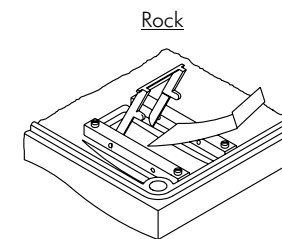
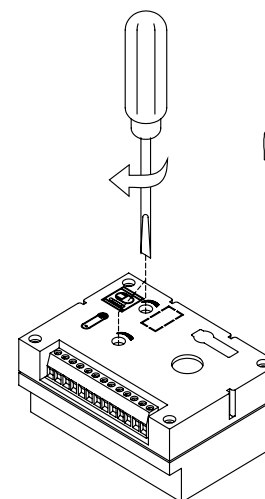
El sentido de apertura de la placa queda determinado por la ubicación de los muelles bisagra, que se deben pasar por las pinzas de los extremos de los cabezales (A). Para sujetar la placa a la caja de empotrar, introducir los muelles en los pasadores de la caja de empotrar (B).

Seulement plaque de rue Stadio Plus.

Déterminer le sens d'ouverture de la plaque de rue. Positionner les tiges charnières, qui doivent être passées dans les fixations métalliques se trouvant aux extrémités des têtes (A). Pour fixer la plaque de rue au boîtier d'encastrement, introduire les deux tiges charnières dans les passants du boîtier d'encastrement, prévus à cet effet (B).

Stadio Plus door panel only.

The opening direction will be settled through the hinges position, that must be passed through the header clips (A). To hold the door panel on the embedding box, insert the hinges in the embedding box lockers (B).



Colocación de las etiquetas de pulsadores y ajustes del nivel de audio.

Mise en place des étiquettes des poussoirs d'appel et réglege du volume audio du système.

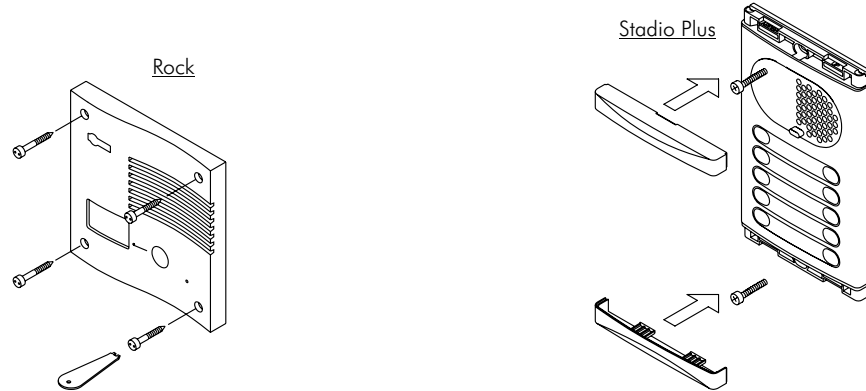
Placing the nameplate labels and audio level adjustment.

## INSTALACIÓN DE LA PLACA

INSTALLATION DE LA PLAQUE DE RUE / DOOR PANEL INSTALLATION

3

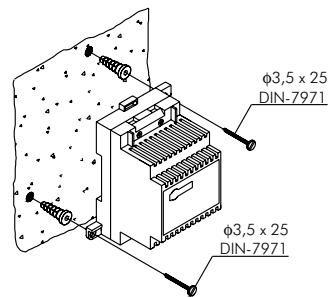
Fijar la placa a a caja de empotrar mediante los tornillos suministrados.  
Fixer la plaque de rue au boîtier d'encastrement au moyen des vis fournies.  
Fix the door panel to the embedding box by using the supplied screws.



## INSTALACIÓN DEL TRANSFORMADOR

INSTALLATION DU TRANSFORMATEUR / TRANSFORMER INSTALLATION

En pared / Au mur / On the wall

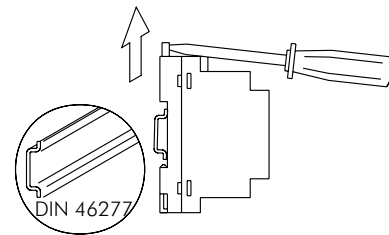


Instale el transformador en un lugar protegido. Recuerde que la normativa vigente obliga a proteger el transformador con un interruptor magnetotérmico.

Installer le transformateur dans un endroit protégé. Son alimentation devra être protégée en tête de ligne par un disjoncteur/interrupteur différentiel 30mA et comporter une mise à la terre.

The transformer must be installed in a protected place. It's recommended to protect the transformer by using a thermo-magnetic circuit breaker.

En guía DIN / Sur rail DIN / On DIN guide



4

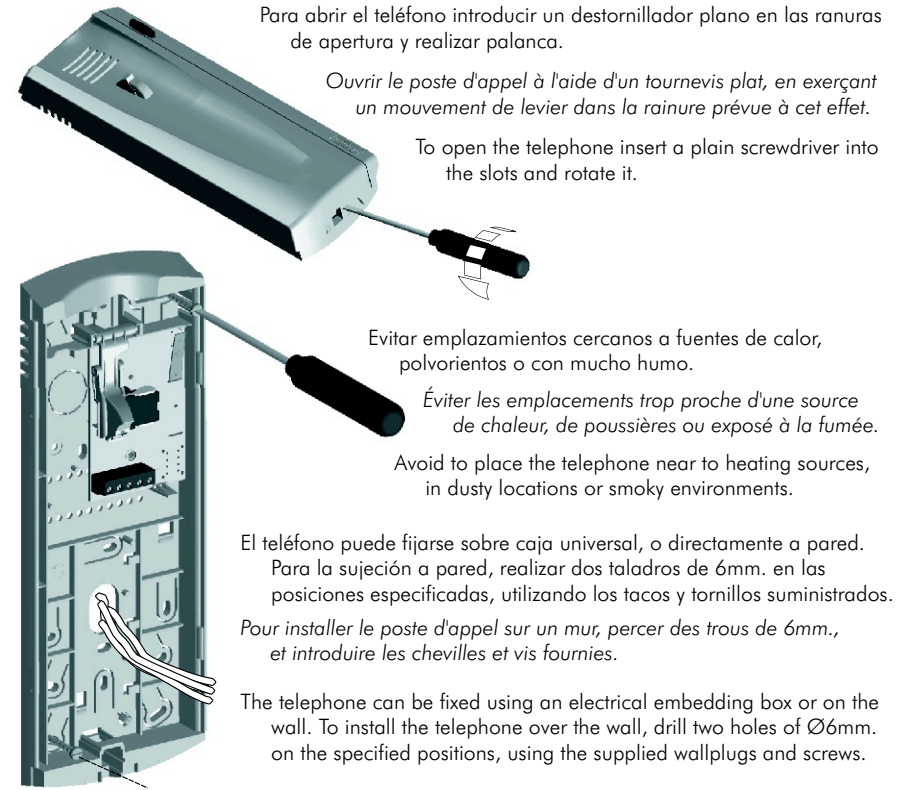
## INSTALACIÓN DEL TELÉFONO

INSTALLATION DU POSTE D'APPEL / TELEPHONE INSTALLATION

Para abrir el teléfono introducir un destornillador plano en las ranuras de apertura y realizar palanca.

Ouvrir le poste d'appel à l'aide d'un tournevis plat, en exerçant un mouvement de levier dans la rainure prévue à cet effet.

To open the telephone insert a plain screwdriver into the slots and rotate it.



Evitar emplazamientos cercanos a fuentes de calor, polvorientos o con mucho humo.

Éviter les emplacements trop proche d'une source de chaleur, de poussières ou exposé à la fumée.

Avoid to place the telephone near to heating sources, in dusty locations or smoky environments.

El teléfono puede fijarse sobre caja universal, o directamente a pared.

Para la sujeción a pared, realizar dos taladros de 6mm. en las posiciones especificadas, utilizando los tacos y tornillos suministrados.

Pour installer le poste d'appel sur un mur, percer des trous de 6mm., et introduire les chevilles et vis fournies.

The telephone can be fixed using an electrical embedding box or on the wall. To install the telephone over the wall, drill two holes of  $\phi 6\text{mm.}$  on the specified positions, using the supplied wallplugs and screws.

Pasar los cables de la instalación por el orificio dispuesto a tal efecto, y conectarlos a la regleta según los esquemas de instalación. Cerrar el teléfono tal y como muestra el dibujo. Una vez cerrado, conectar el auricular mediante el cordón telefónico y colocarlo en la posición de colgado.

Passer les câbles par le trou prévu à cet effet et connecter les aux borniers de raccordement en suivant le schéma de branchement. Refermer le poste d'appel comme indiqué sur le dessin. Une fois le poste fermé, connecter le combiné au moyen du cordon téléphonique et placer-le en position raccroché.

Pass the installation wires through the corresponding hole and connect them as shown on the installation diagrams. Close the telephone as shown on the picture. Once the telephone is closed, connect the handset using the telephone cord and put it on the cradle.



# ESQUEMA DE INSTALACIÓN

SCHÉMA D'INSTALLATION / INSTALLATION DIAGRAM

5

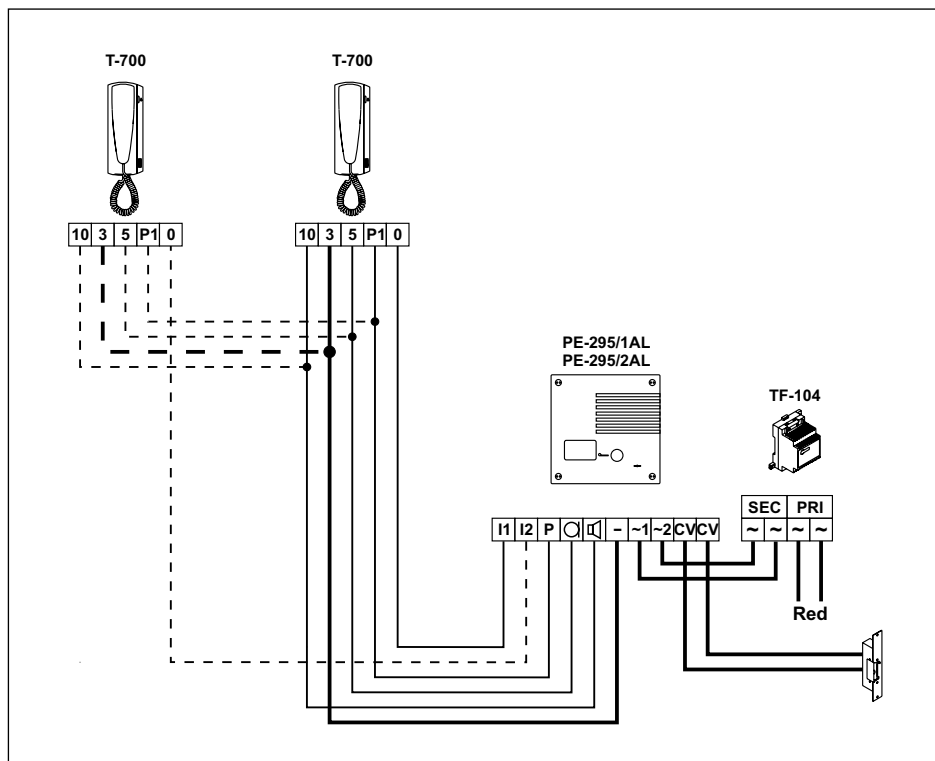


Tabla de secciones.  
Para los dos esquemas.

Table des sections.  
Pour les deux schémas.

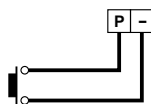
Sections chart.  
For both schematic diagrams.

Borne / Terminal	Distancia / Distance	
	100m.	300m.
0, I1, I2, ind, 5, C, 10, 1, P, P1	0,25mm <sup>2</sup>	0,50mm <sup>2</sup>
-, 3	0,50mm <sup>2</sup>	1,00mm <sup>2</sup>
~1, ~2, CV	1,00mm <sup>2</sup>	2,50mm <sup>2</sup>

Pulsador exterior para abrir la puerta en cualquier momento.  
Para los dos esquemas.

Poussoir extérieur pour ouvrir la porte à n'importe quel moment.  
Pour les deux schémas.

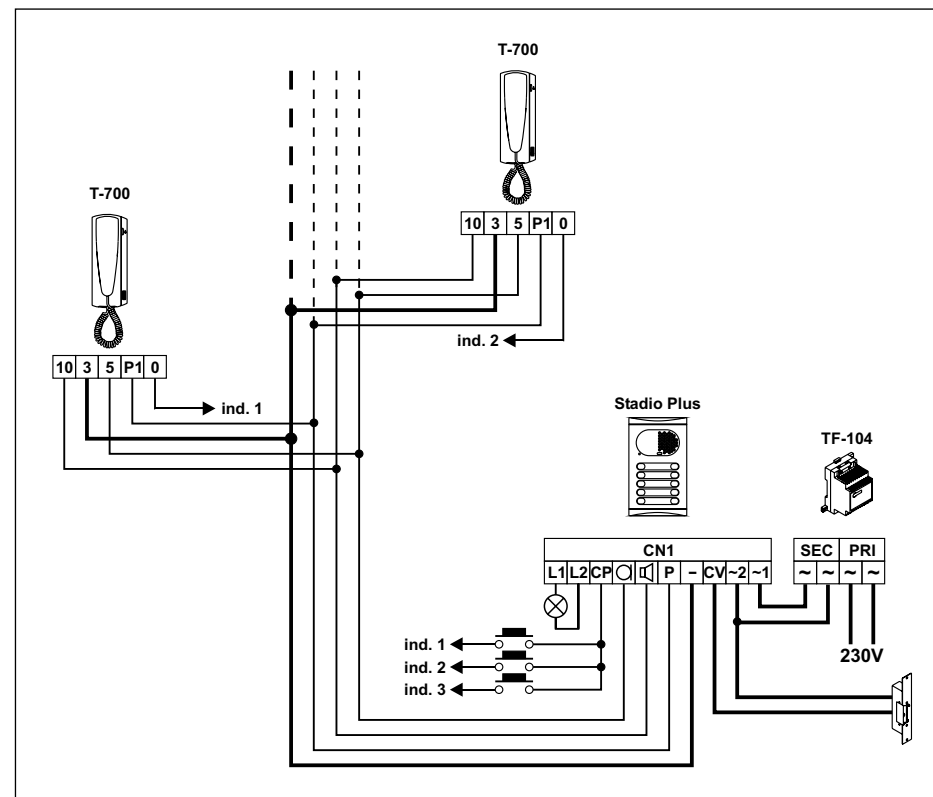
Remote push button to activate the lock release at any moment.  
For both schematic diagrams.



6

# ESQUEMA DE INSTALACIÓN

SCHÉMA D'INSTALLATION / INSTALLATION DIAGRAM



El número máximo de repetidores y teléfonos dentro de una misma vivienda es de tres.

Por cada elemento en paralelo doblar la sección del hilo de llamada.

Le nombre maximum de postes d'appel et unités de sonnerie en parallèle à l'intérieur d'une même habitation est de 3. Pour chaque élément en parallèle, doubler la section du fil d'appel.

The total amount of call repeaters and telephones placed in the same apartment is three.

For each item placed in parallel the section corresponding to the call wire must be doubled.