

ΟΔΗΓΙΕΣ ΧΡΗΣΗΣ ΚΑΙ ΕΓΚΑΤΑΣΤΑΣΗΣ

ΘΥΡΟΤΗΛΕΟΡΑΣΗΣ VDP-511/VDP-512/VDP-521



Εγκατάσταση του συστήματος

Βάλτε την βάση της κάθε οθόνης στο τοίχο στο σημείο της εγκατάστασης. Συνδέστε τα καλώδια τη οθόνης όπως εμφανίζεται στο αντίστοιχο διάγραμμα.

Σημειώστε πως για αποτελεσματική λειτουργία της εντολής ανοίγματος πόρτας με κυπρί προτείνεται το τροφοδοτικό PSU-ACR (για την σύνδεση του τροφοδοτικού PSU-ACR ανατρέξτε στην διεύθυνση http://www.tele.gr/PDF4/psu-acr_gr.pdf).

Στερεώστε την κάθε οθόνη στη βάση της.

Η εξωτερική μονάδα πρέπει να εγκατασταθεί σε ύψος περίπου 1.5μέτρων. προσπαθήστε η κάμερα να μην βρίσκεται απέναντι από τον ήλιο ή απέναντι από κάποιο έντονο φως. Η απόσταση από το μικρόφωνο πρέπει να είναι περίπου 40cm.



Το μέγιστο μήκος της καλωδίωσης σε καμία περίπτωση δεν μπορεί να ξεπερνά τα 100m και πρέπει να έχει 4 αγωγούς με διατομή 0,75mm². Οι ακροδέκτες της εσωτερικής μονάδας που είναι σηματοδοτημένοι με τις ενδείξεις VIDEO, GND, AUDIO, POWER, πρέπει να συνδεθούν με τους αντίστοιχους ακροδέκτες της εξωτερικής μονάδας.

Στην εσωτερική μονάδα θα εμφανίζεται εικόνα από την εξώπορτα όποτε κάποιος πιέζει το κουμπί στην εξωτερική μονάδα. Πιέζοντας το κουμπί συνομιλίας μπορείτε να μιλήσετε με τον άνθρωπο που βρίσκεται στην εξώπορτα. Η θυροτηλεόραση θα σβήσει μετά από μικρό χρονικό διάστημα.

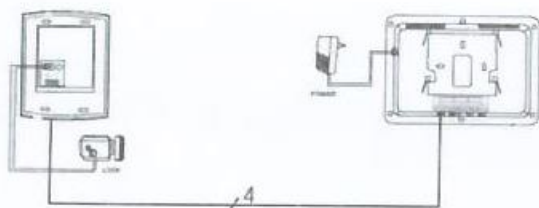
Η πόρτα θα ανοίξει όταν πιέσετε το κουμπί ξεκλειδώματος.

Πιέσετε το κουμπί παρακολούθησης της οθόνης θα εμφανιστεί εικόνα από την εξώπορτα για 40 δευτερόλεπτα.

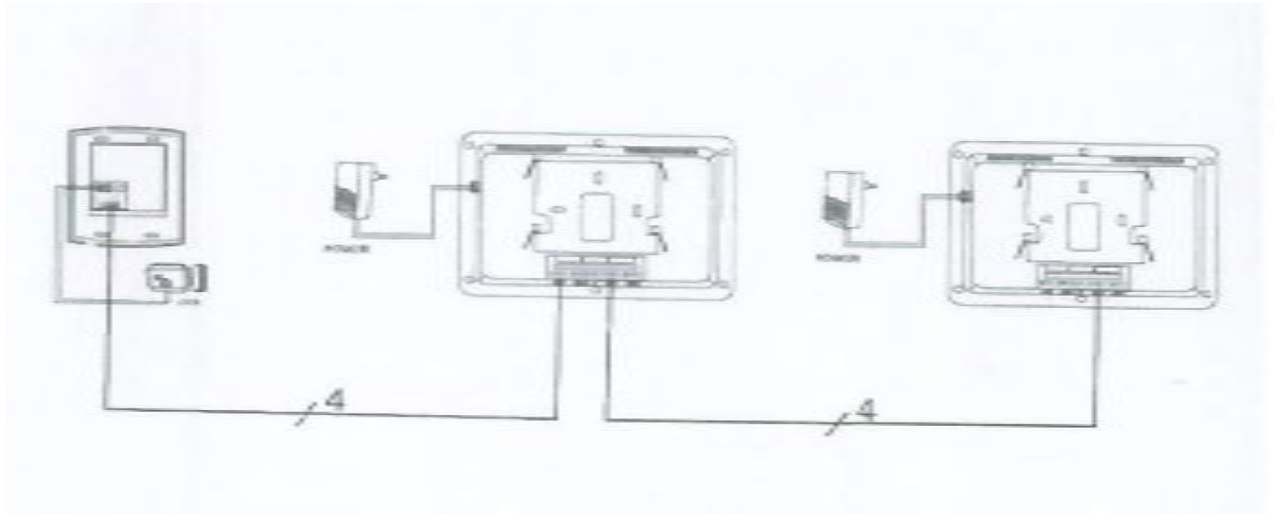
Ρυθμίστε την φωτεινότητα και την αντίθεση της εικόνας για να έχετε την καλύτερη δυνατή εικόνα.

Μπορείτε να επιλέξετε ανάμεσα σε 16 ήχους κουδουνίσματος.

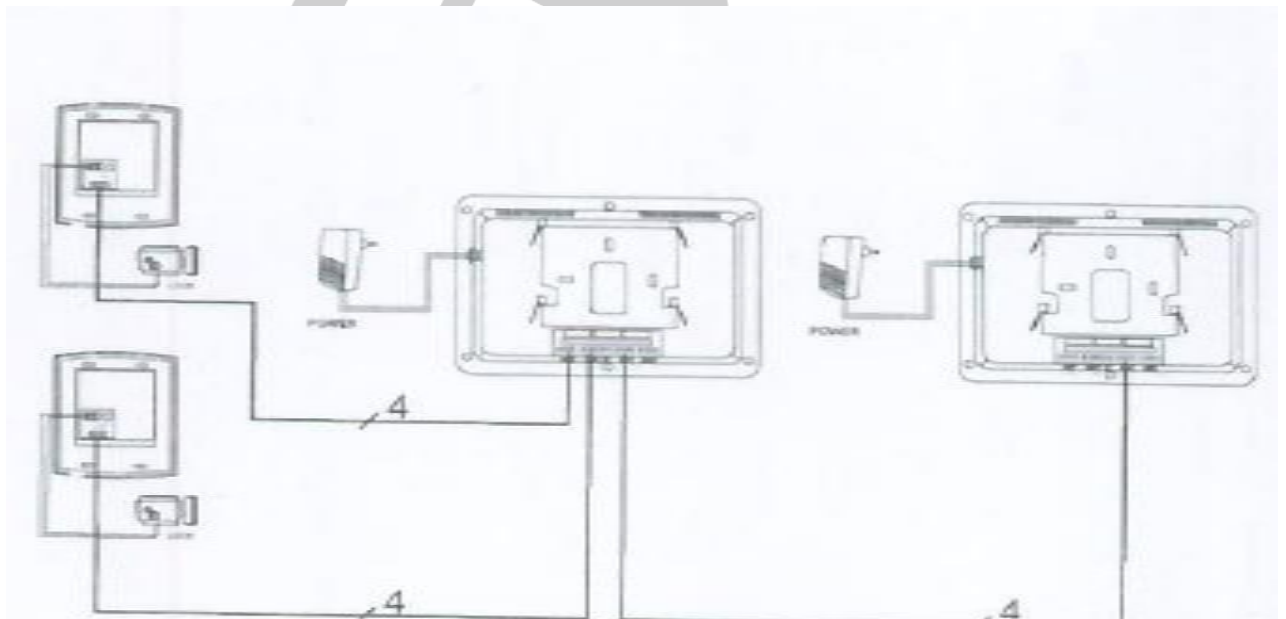
Συνδεσμολογία συστήματος με μία κάμερα και μία οθόνη



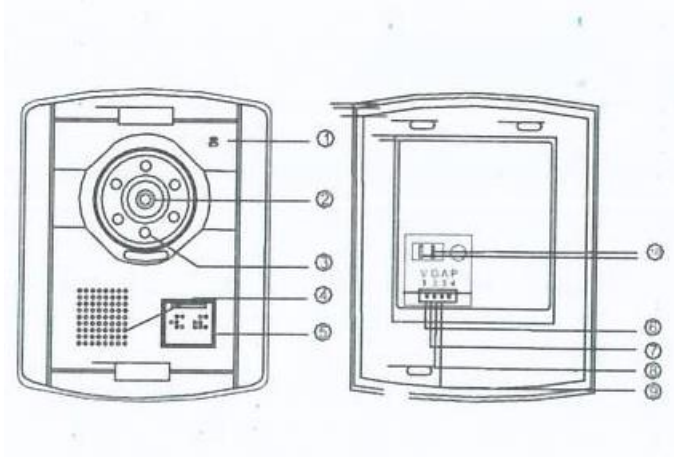
Συνδεσμολογία συστήματος με μία κάμερα και δύο οθόνες



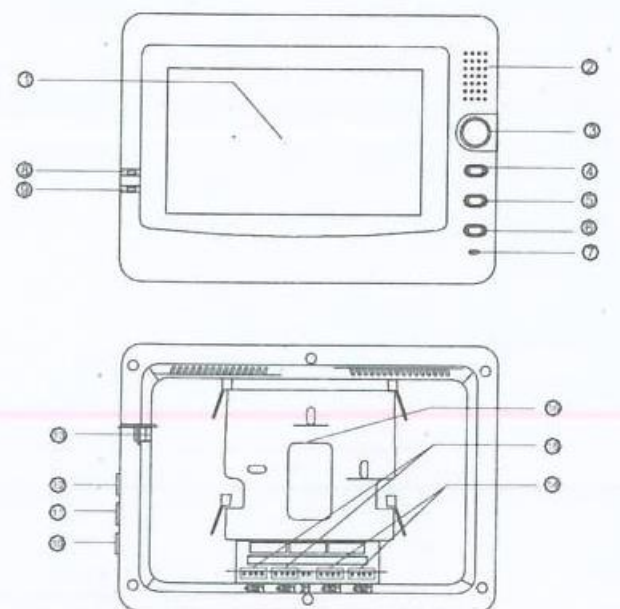
Συνδεσμολογία συστήματος με δύο κάμερες και δύο οθόνες



Ρυθμιστικά και χειριστήρια



1. Μικρόφωνο
2. Κάμερα
3. IR Led
4. Μεγάφωνο
5. Κουμπί κλήσης
6. Αγωγός σήματος video
7. Αγωγός GND
8. Αγωγός ηχητικού σήματος
9. Αγωγός τάσης τροφοδοσίας (+)
10. Αγωγός εντολής ανοίγματος



1. Οθόνη
2. Μεγάφωνο
3. Κουμπί κλήσης
4. Κουμπί επιλογής λειτουργίας (Function)
5. Κουμπί ενεργοποίησης κάμερας
6. Κουμπί εντολής ανοίγματος
7. Μικρόφωνο
8. Ενδεικτικό λειτουργίας
9. Ενδεικτικό τροφοδοσίας
10. Ρύθμιση ηχητικής έντασης
11. Ρύθμιση αντίθεσης εικόνας
12. Ρύθμιση φωτεινότητας
13. Είσοδος τροφοδοσίας
14. Σύνδεση για επόμενο μόνιτορ
15. Ακροδέκτες σύνδεσης για κάμερα 1 και κάμερα 2
16. Βάση στερέωσης σε τοίχο.

Επιλογή ήχου κουδουνίσματος

Πιέστε το κουμπί Monitor για 5 δευτερόλεπτα το σύστημα θα μπει σε κατάσταση ρύθμισης.

Πιέστε το κουμπί Function για να αρχίσουν να αλλάζουν οι ήχοι.

Πιέστε το κουμπί Monitor για να αποθηκευτεί ο νέος ήχος.

Επιλογή έντασης κουδουνίσματος

Πιέστε το κουμπί Monitor για 5 δευτερόλεπτα το σύστημα θα μπει σε κατάσταση ρύθμισης.

Πιέστε το κουμπί Monitor για να ρυθμίσετε την ηχητική ένταση.

Πιέστε το κουμπί Function για να αποθηκευτεί η νέα ρύθμιση.

ΣΗΜΑΝΤΙΚΕΣ ΟΔΗΓΙΕΣ ΠΡΟΦΥΛΑΞΗΣ

Μην εγκαθιστάτε την εσωτερική μονάδα σε σημείο που έχει υψηλή θερμοκρασία ή κοντά σε συσκευές που εκπέμπουν θερμότητα.

Μην εγκαθιστάτε την εσωτερική μονάδα σε συσκευές που εκπέμπουν ηλεκτρομαγνητική ακτινοβολία (πχ τηλεοράσεις).

Ποτέ μην πιάνετε την εξωτερική ή την εσωτερική μονάδα με υγρά χέρια.

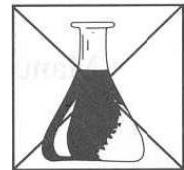
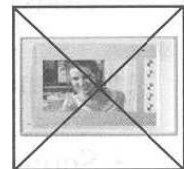
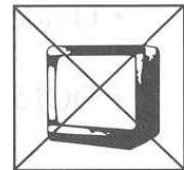
Για τον καθαρισμό των συσκευών να χρησιμοποιείτε μόνο ένα μαλακό πανί. Ποτέ μην χρησιμοποιείτε, χημικά, διαλυτικά ή σπρέι για τον καθαρισμό του σασί των συσκευών και την οθόνης.

Αν η συσκευές πέσουν –έστω και από χαμηλό ύψος- υπάρχει σοβαρός κίνδυνος καταστροφής τους.

Μην τοποθετείται την κάμερα της εξωτερικής μονάδας απέναντι από τον ήλιο ή από έντονο φώς.

Μην τοποθετείτε την εσωτερική μονάδα σε σημείο που εκτίθεται άμεσα σε ηλιακό φως.

Πηγές ηλεκτρομαγνητικής ακτινοβολίας κοντά στις συσκευές της θυροτηλεόρασης είναι πιθανόν να υποβαθμίσουν σοβαρά την ποιότητα τη εικόνας και του ήχου.



ΣΥΝΤΗΡΗΣΗ ΚΑΙ ΚΑΘΑΡΙΣΜΟΣ

Το περίβλημα των οθονών πρέπει να καθαρίζετε μόνο με ένα ελάχιστα υγραμένο πανί.

Σε καμία περίπτωση δεν πρέπει να εισέλθει νερό ή άλλο υγρό στο εσωτερικό της οθόνης.

Σε καμία περίπτωση μην χρησιμοποιείτε χημικά σπρέι ή διαλυτικά για τον καθαρισμό τους περιβλήματος και της οθόνης.

Σε καμία περίπτωση μην ασκείτε πίεση στην επιφάνεια της οθόνης.

Ποτέ μην επιχειρήσετε να αποσυναρμολογήσετε το περίβλημα των οθονών. Για οποιαδήποτε δυσλειτουργία που πιθανόν εμφανιστεί πρέπει να απευθύνεστε σε κάποιο ειδικευμένο τεχνικό ή στον εισαγωγέα της συσκευής στην Ελλάδα (TELEIMPEX A.E τηλ: 216 400 3900 ή στο tele@tele.gr)

Οδηγίες για την απόρριψη του προϊόντος



Αν και το προϊόν δεν περιέχει βλαβερά υλικά μετά το τέλος της ωφέλιμης ζωής του πρέπει να ανακυκλώνεται σύμφωνα με τους τοπικούς και Ευρωπαϊκούς κανονισμούς για την ανακύκλωση ηλεκτρονικών συσκευών.

