

AIRB300

Οδηγίες Εγκατάστασης



Τι περιέχεται στη συσκευασία:



Εμπρός
μέρος Πίσω
Μέρος



Φλάντζα



Βίδες



Κλειδιά



Σώμα
Κλειδαριάς

Σημείωση: Το πάχος της κάσας της πόρτας πρέπει να είναι μεγαλύτερο από 100 χιλιοστά και το πάχος της πόρτας πρέπει να είναι μεταξύ 40~80 χιλιοστά. Εάν έχετε άλλες ερωτήσεις, επικοινωνήστε με την εξυπηρέτηση πελατών.



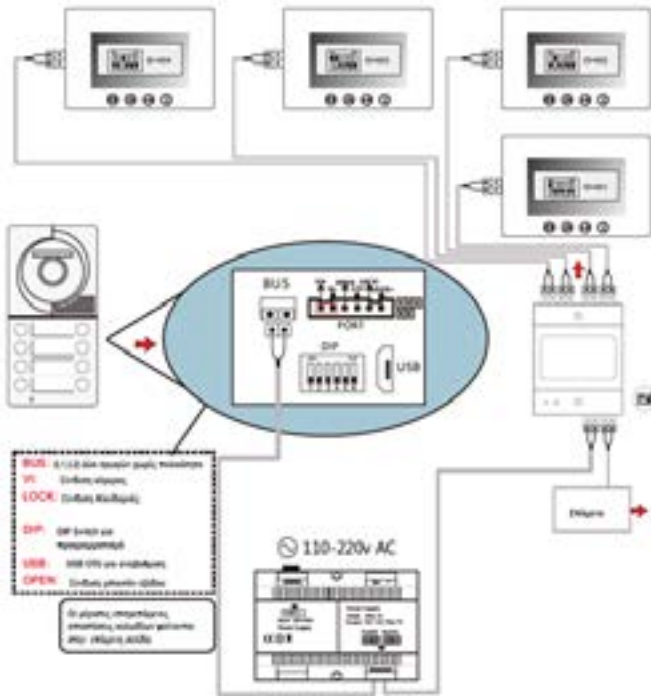
Παρακαλώ διαβάστε προσεκτικά τις οδηγίες πριν εγκαταστήσετε το προϊόν.

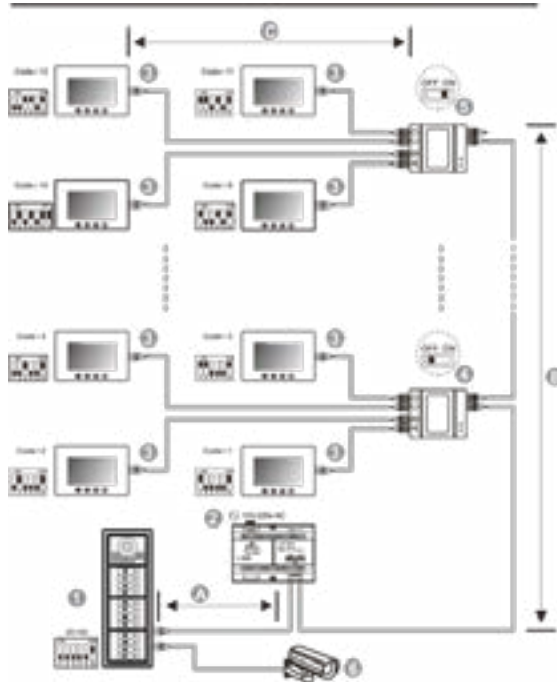
Ρύθμιση και εγκατάσταση

Καλωδίωση

Παρακάτω ακολουθεί παράδειγμα συνδέσεων με μονή είσοδο και 4 μόνιτορ με χρήση καλωδίου 18-αγωγ. Παρακαλώ σημειώστε με προσοχή τους κωδικούς ID των τεσσάρων μόνιτορ.

Το διάγραμμα στην επόμενη σελίδα δείχνει παράδειγμα 32 μόνιτορ με επιπλέον κάμερα. Παρακαλώ συμβουλευτείτε το χάρτη αποστάσεων στο τέλος της σελίδας για να βεβαιωθείτε ότι δεν υπερβαίνετε τις ενδεικνυόμενες αποστάσεις ανάλογα με τον τύπο καλωδίου.





Σημείωση:

[1]: Αν υπάρχει μία μπουτονιέρα μόνο τότε τα DIP bit-1 bit-2 πρέπει να είναι 00.

[2]: Τροφοδοτικό και διαχωριστής ισχύος

[3]: Monitor, το καθένα με το μοναδικό δικό του ID. Το bit-6 των DIP θα πρέπει να το θέσετε στο 1(ON) σε αυτή την περίπτωση.

[4]: Ο διανεμητής Video πρέπει να έχει διακόπτη ρυθμισμένο στο OFF εκτός αν είναι στο τέλος της γραμμής.

[5]: Ο διανεμητής Video πρέπει να έχει ρυθμισμένο το διακόπτη στο ON αν είναι στο τέλος της γραμμής

[6]: Επιπλέον κάμερα.

Αποστάσεις

Όταν τα μόνιτορ είναι < 20

Χρήση καλωδίου	A	B	C
Παράλληλο καλώδιο 2x0.75mm ²	60m	60m	30m
Παράλληλο καλώδιο 2x1mm ²	80m	80m	40m

Όταν τα μόνιτορ είναι > 20

Χρήση καλωδίου	A	B	C
Παράλληλο καλώδιο 2x1mm ²	60m	60m	30m
Παράλληλο καλώδιο 2x1.5mm ²	80m	80m	40m

Λίστα ελέγχου πριν την εγκατάσταση

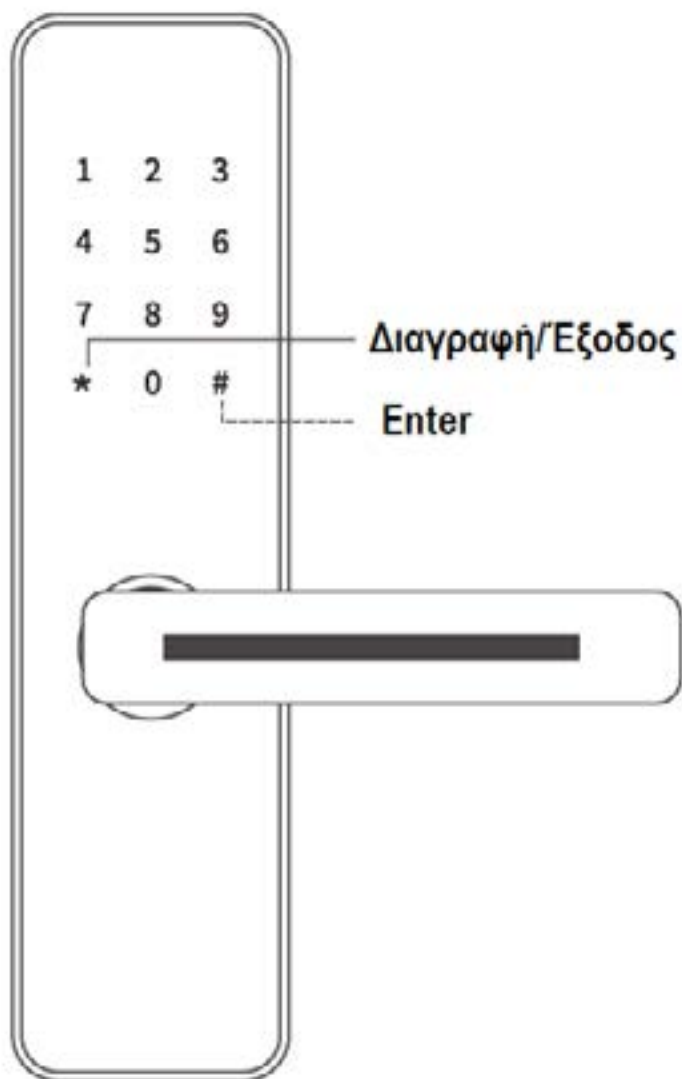
Πριν εγκαταστήσετε την κλειδαριά, βεβαιωθείτε ότι υπάρχουν όλα τα παρελκόμενα. Εάν απαιτείται διάτρηση, ζητήστε επαγγελματική βοήθεια για να αποφύγετε περιπέτες ζημιές.

Πριν εγκαταστήσετε την κλειδαριά, συνδέστε το μπροστινό πλαίσιο της κλειδαριάς με τον πίσω πίνακα και καταχωρείστε την κλειδαριά χρησιμοποιώντας την εφαρμογή TTlock από το smartphone σας.



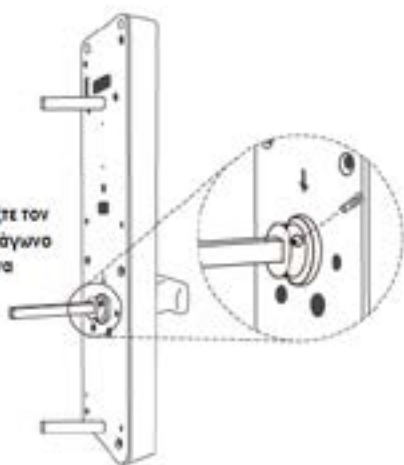
Καταχώρηση της κλειδαριάς μέσω της εφαρμογής TTlock

- Ενεργοποιήστε την κλειδαριά.
- Ενεργοποιήστε την οθόνη αφής αγγίζοντας το πηληκτρολόγιο
- Ανοίξτε την εφαρμογή και πατήστε το εικονίδιο προφίλ στην επάνω αριστερή γωνία, στη συνέχεια πατήστε [+ add lock], επιλέξτε τον κατάλληλο τύπο κλειδωμάτων.
- Πατήστε το κλειδαριά που εμφανίζεται και προσθέστε την με επιτυχία
- Εάν η λειτουργία αποτύχει, επαναλάβετε τα παραπάνω βήματα ή πατήστε παρατεταμένα το πηληκτρο reset στο πίσω πλαίσιο μέχρι να ακουστεί ένας σύντομος ήχος και, στη συνέχεια, δοκιμάστε να κάνετε καταχώρηση πάλι.



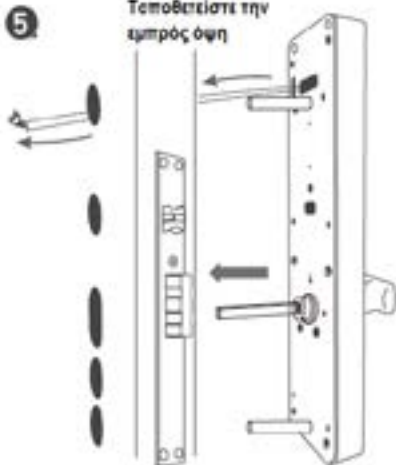
4

Σφίξτε τον τετράγωνο άξονα



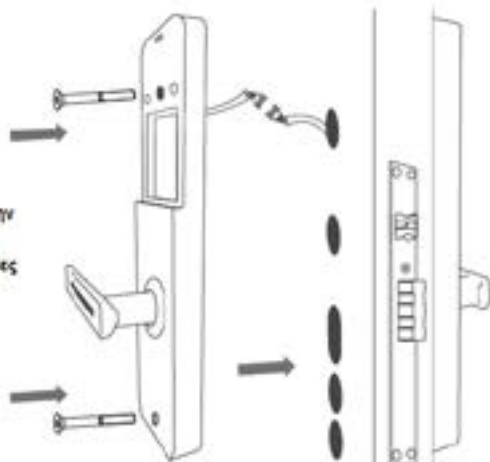
5

Τοποθετείστε την εμπρός όψη

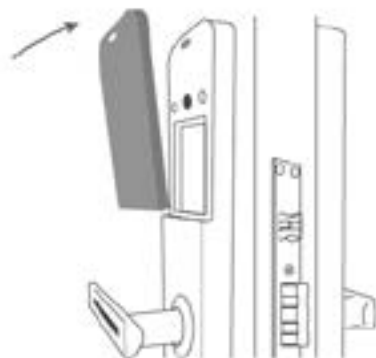


6

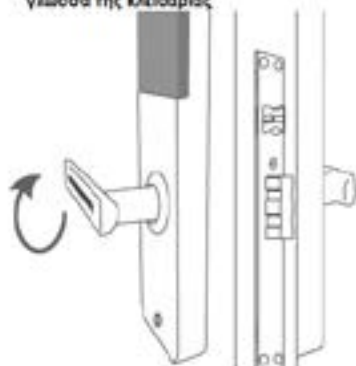
Τοποθετείστε την πίσω όψη και βιδώστε με 2 βίδες



- 7** Τοποθετήστε τις μπαταρίες και το κάλυμά τους



- 8** Γυρίστε πάνω το πόμολο για να δείτε αν βγαίνει έξω η γάβια της κλειδαριάς

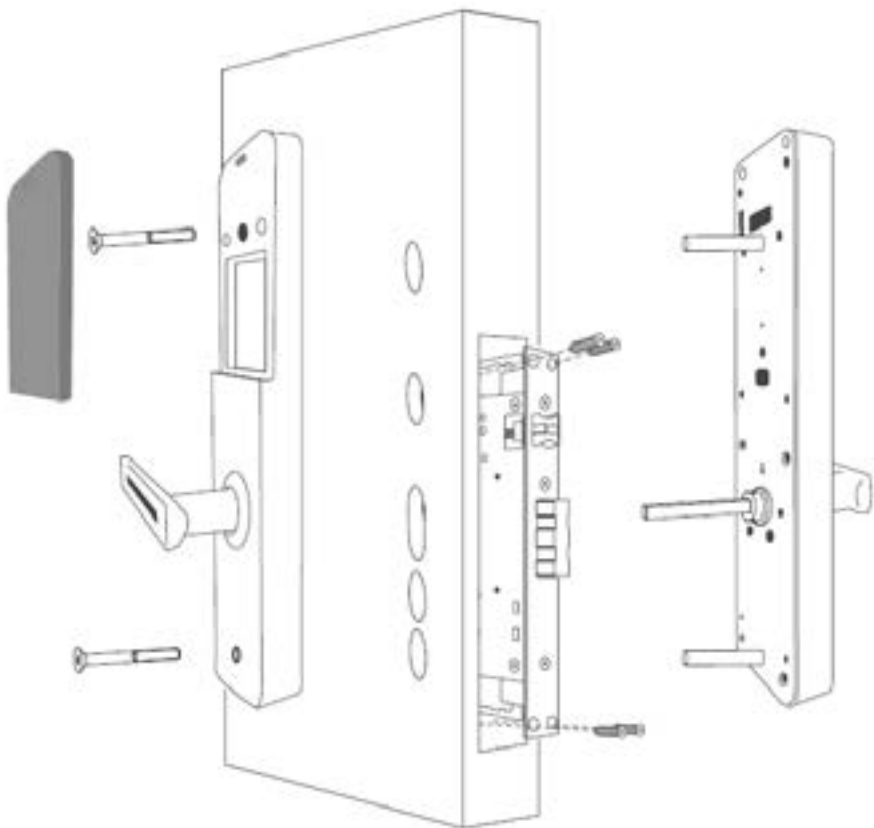


- 9** Αγγίξτε το πληκτρολόγιο για να ενεργοποιήσετε τη κλειδαριά.

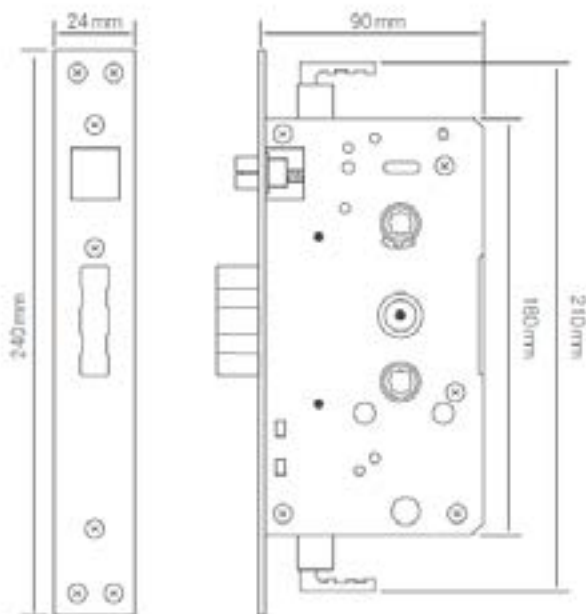


- 10** Καταχωρίστε την κλειδαριά με την εφαρμογή TLock





7



Συντήρηση

- Κρατήστε την κλειδαριά μακριά από διαβρωτικά.
- Μην κρεμάτε βαριά πράγματα στη λαβή της κλειδαριάς.
- Σε περίπτωση που η κλειδαριά δυσλειτουργεί και ο πύλος δεν εφαρμόζει σωστά στην πλάκα, ρυθμίστε κατάλληλα ώστε να γίνεται σωστή εφαρμογή.
- Αντικαταστήστε τις μπαταρίες όταν λάβετε ειδοποίηση χαμηλής μπαταρίας.
- Φυλάξτε τα κλειδιά σας σε ασφαλές μέρος.
- Λιπαίνετε το σώμα κλειδώματος και τον κύλινδρο κατά καιρούς για να διασφαλίσετε την ομαλή λειτουργία.
- Ελέγξτε εάν η κλειδαριά λειτουργεί σωστά κάθε έξι μήνες και σφίξτε τις βίδες εάν είναι απαραίτητο.