

## ΟΔΗΓΙΕΣ ΕΓΚΑΤΑΣΤΑΣΗΣ



# Εισαγωγή συστήματος

- Ευχαριστούμε που χρησιμοποιήσατε το δικό μας σύστημα διαχείρισης κλειδώματος
- Διαβάστε προσεκτικά το παρόν εγχειρίδιο πριν από τη χρήση.
- Παρακαλώ κρατήστε καλά αυτό το εγχειρίδιο για μελλοντική αναφορά.
- Τοποθετήστε τις κλειδαριές πόρτας και το λογισμικό υπό την καθοδήγηση του τεχνικού
- Απαιτήσεις συστήματος: Win98 / Winxp / Vista / Win7.
- Το σύστημα κλειδώματος μας περιλαμβάνει: Κλειδαριές , λογισμικό, καρταναγνώστες , RFID card(13.56MHZ), φορητό προγραμματιστή :



## Χαρακτηριστικά:

1. Mifare Card technology(Microwave induction), 13.56MHZ frequency.
2. Χαμηλή κατανάλωση ενέργειας, περισσότερο από ένα έτος με μπαταρίες AA 4pcs
3. Λειτουργία συναγερμού: αν η πόρτα δεν κλείσει καλά, υπάρχει συναγερμός και το φως θα αναβοσβήνει πάρα πολύ..
4. Λειτουργία διέλευσης (Always open) για χρήση στη αίθουσα συνεδριάσεων ή στην πόρτα διέλευσης
5. Ευρεία εφαρμογή: Χρησιμοποιείται ευρέως στη ξύλινη ή μεταλλική πόρτα 35-60mm
6. ANSI πρότυπο με υψηλή ασφάλεια για χρήση.
7. Υποστήριξη φορητών προγραμματιστών για τη διαμόρφωση των δωματίων, ρύθμιση του χρόνου, check-in και check-out κλπ
8. Βολικό να εγκαταστήσετε τις κλειδαριές και το λογισμικό, εύκολη συντήρηση

# INSTALLATION

## ΑΝΟΙΓΜΑ ΤΡΥΠΑΣ

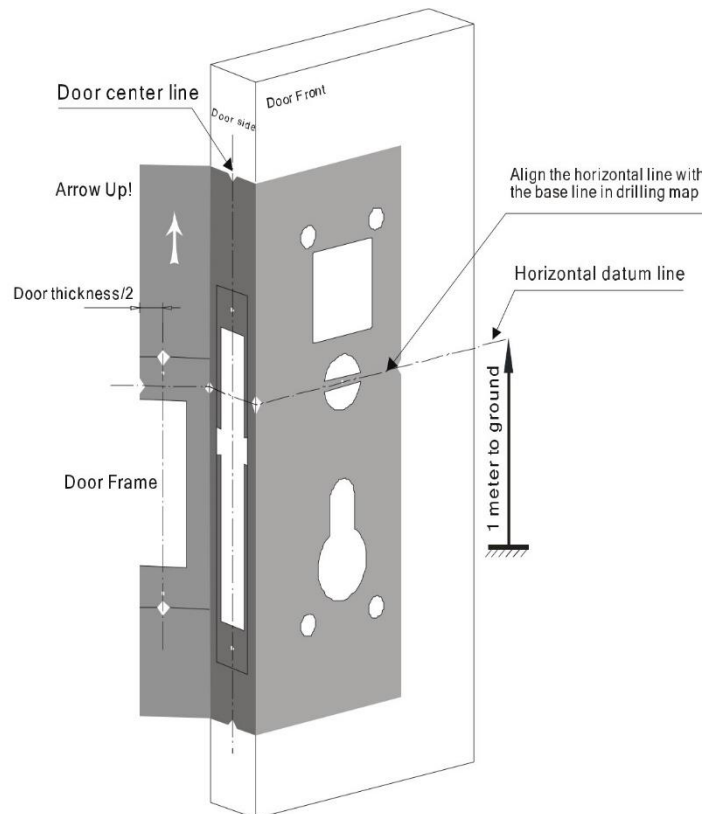
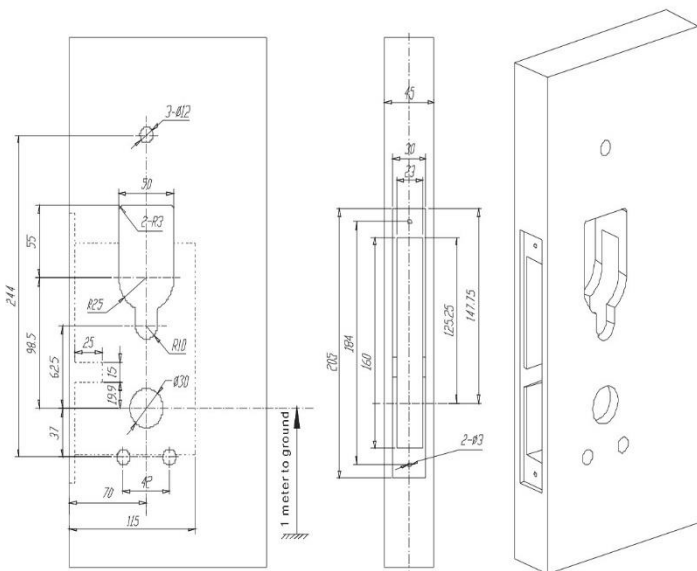
Σας Προτείνουμε τα ανοίγματα και τις τρύπες να τις κάνετε υπό τις οδηγίες του κατασκευαστή τις εκάστοτε πόρτας για να αποφευχθεί πιθανή ζημία.

Υπάρχει διάγραμμα σχεδιασμού και κοψίματος για κάθε μοντέλο με διαφορετικό μέγεθος και θέση οπών.

Βρείτε την παρακάτω εικόνα, τραβήξτε πρώτα μια οριζόντια γραμμή για βάση στο 1 μέτρο από το έδαφος, ευθυγραμμίστε τη γραμμή βάσης στο σχέδιο τρυπανιού με την γραμμή και σύρετε την τρύπα όπως φαίνεται στην εικόνα:

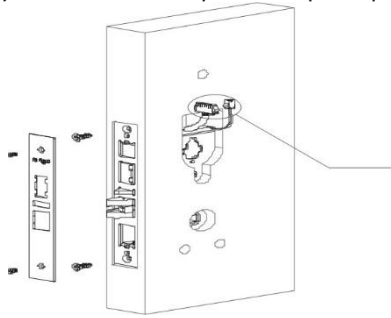
the doors.

There is drilling diagram for each model with different hole size and position.

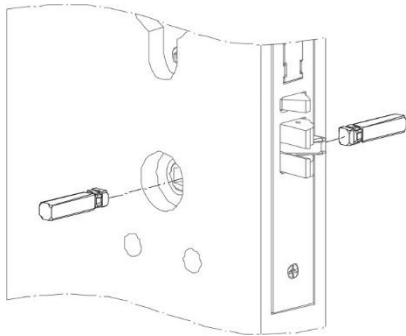


## 2. Fix the Mortise

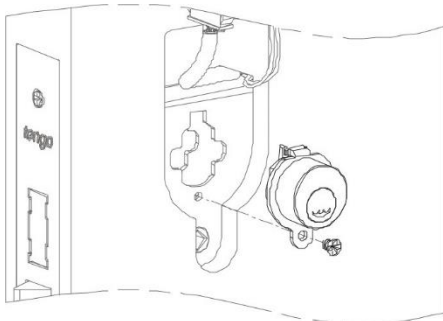
2.1 Βγάλετε τον σύνδεσμο από την οπή



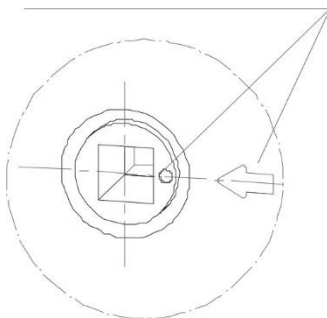
2.1 Τοποθετήστε τον κύλινδρο ως εικόνα και στερεώστε τις βίδες



2.1 Στερεώστε τον κύλινδρο και τα μάνδαλα

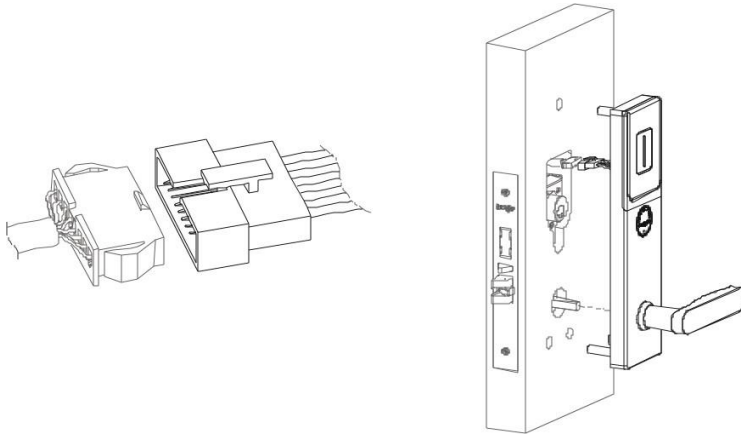


Παρατήρηση: Η κουκκίδα στον άξονα ευθυγραμμίζεται με το βέλος στο κατώτατο σημείο. Βρείτε παρακάτω εικόνα.



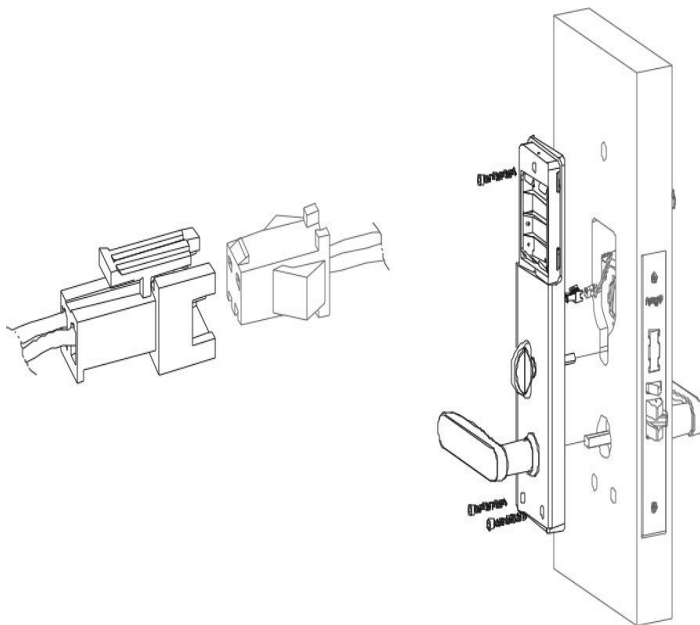
**3. Fix Front Panel**

Συνδέστε το βύσμα 8p ως εικόνα, ευθυγραμμίστε το τετράγωνο μάνδαλο και την οπή λαβής και, στη συνέχεια, στερεώστε το μπροστινό πλαίσιο στην πόρτα.



#### 4. Fix Back Panel

Συνδέστε τη φίσα 2P ως εικόνα, ευθυγραμμίστε την ασφάλεια και τη λαβή, στερεώστε τον πίνακα και τις βίδες.



## 5. Fix Battery Box

Τοποθετήστε το κιβώτιο της μπαταρίας όπως φαίνεται παρακάτω: Σημειώστε την άνοδο και την κάθοδο της μπαταρίας ή θα προκαλέσει βλάβη στο PCB και το κιβώτιο της μπαταρίας.

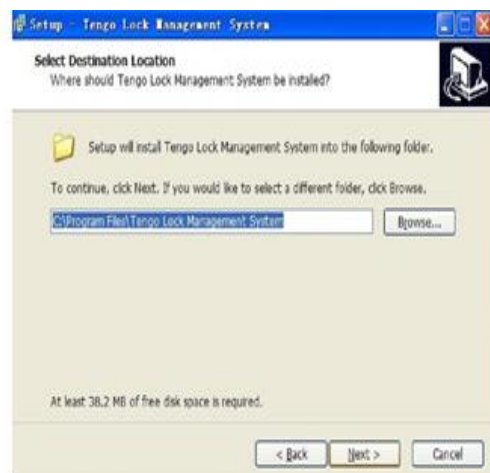


Όταν η ισχύς της μπαταρίας είναι μικρότερη από 4,8v, ακούγεται ο ήχος ακούγεται όταν αγγίζετε την κάρτα για να ανοίξετε την πόρτα. Μπορείτε ακόμα να χρησιμοποιήσετε περίπου 100 φορές πριν εξαντληθεί η μπαταρία, οπότε αλλάξτε την μπαταρία εγκαίρως!

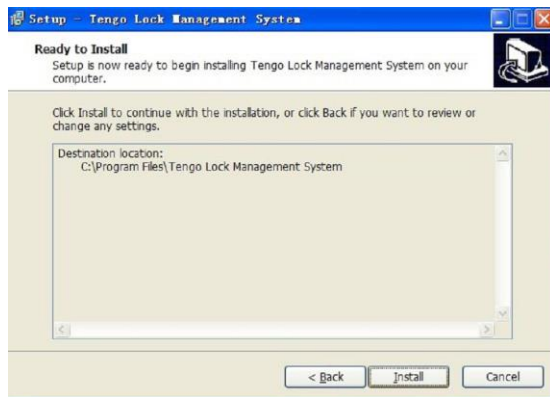
## Εγκατάσταση λογισμικού.



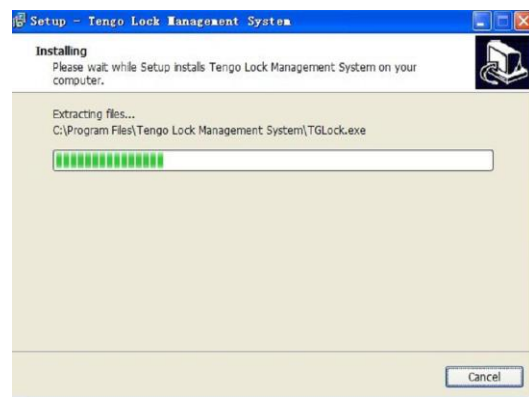
Run the software, click "Next"



Click "Next"



Click "Install"



Finishing....

1.



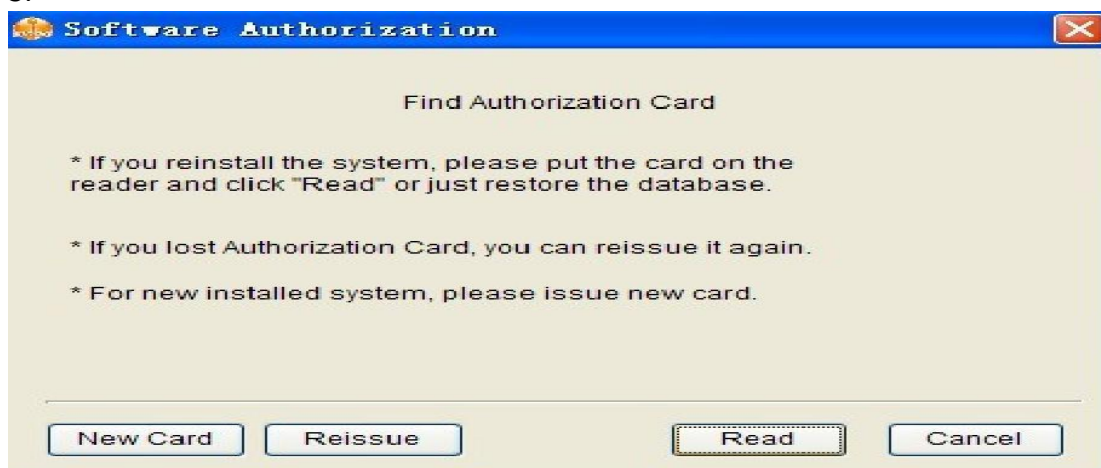
Τρέξτε το πρόγραμμα κλικ! Στο OK  
(Σαν αρχικό κωδικό το αφήνετε κενό.)

2.



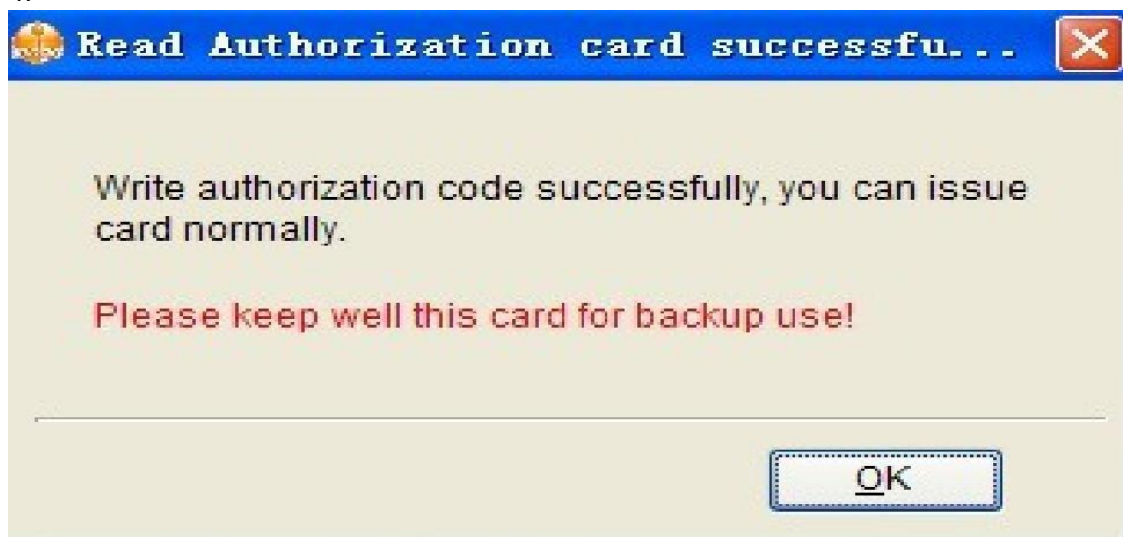
Ενημέρωση για κωδικού ξεκλειδώματος \*παρέχετε Authorization card\*

3.



Κλικ στην επιλογή "Read"

4.



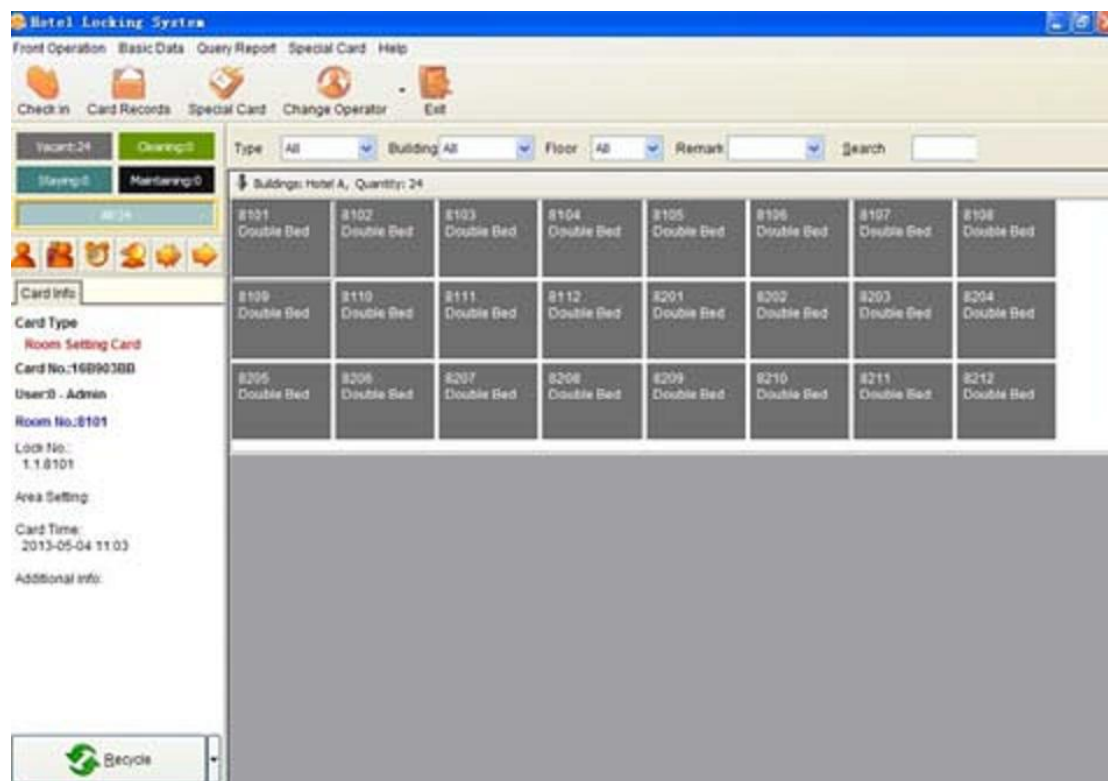
Επιβεβαιώστε τη Authorization Card πάνω στο καρτανανγώστη.

Τελειώσαμε την επιβεβαίωση και ξεκινάει η ρύθμιση του λογισμικού.

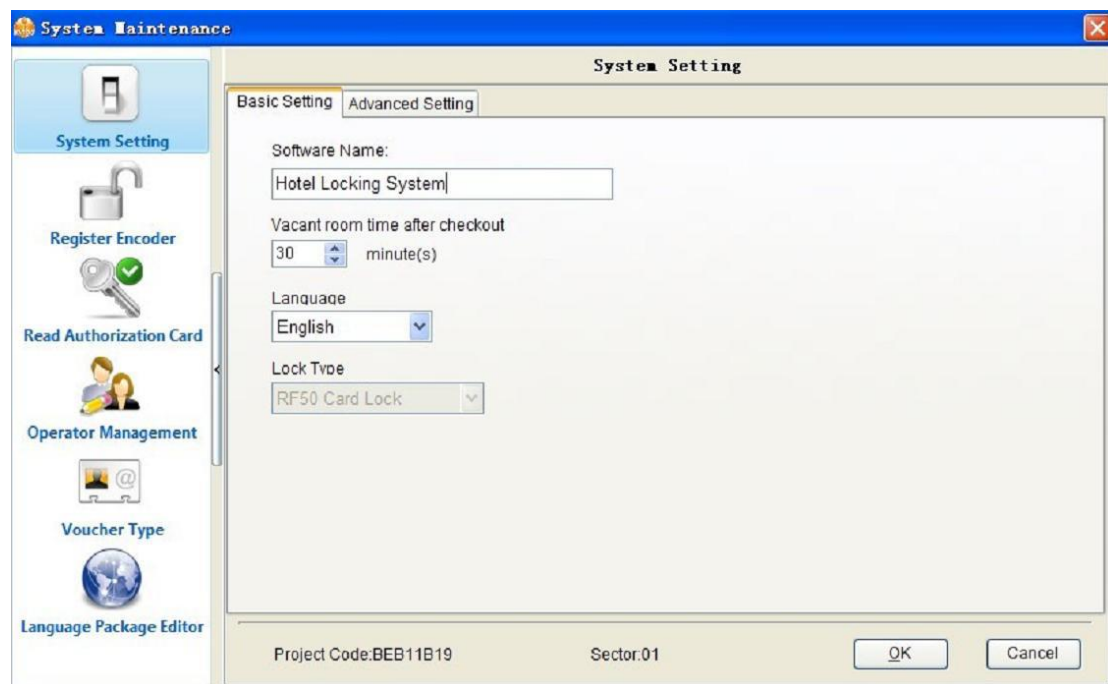


## Ρυθμίσεις Λογισμικού

Μετά από την εγκατάσταση του λογισμικού πρέπει να κάνετε τις βασικές ρυθμίσεις όπως (Δωμάτιο, όροφος, όνομα ξενοδοχείου και πληροφορίες περιοχής)



Περιβάλλον προγράμματος.



Βασικές ρυθμίσεις συστήματος.(ΟΝΟΜΑ ΣΥΣΤΗΜΑΤΟΣ/ΩΡΕΣ/ΓΛΩΣΣΑ/ΓΛΩΣΣΑ...)

Guest Card Options

Default days:  Checkout

Default hour:

Before  Check in is counted as the previous day

From  to  is midnight room  Check out

Unlock the Deadlock  Enable Area Function

Check in without Card Available

Enable Multi-door Card

Show the replacement No. in the card information

Βασικές Ρυθμίσεις για Checkout (Ωρα/απογευματινό ωράριο/προχωρημένες επιλογές.)

### Δημιουργία Βάσης Δεδομένων εγκατάστασης ( BASIC DATA ).

Room Type	Price	Remark
Singe Bed		
Double Bed		
Deluex		

1. Τύπος Δωματίου.

Building		
Building Name	Building No.	Remark
* Crystal Diamond	001	

2. Όνομα Κτηρίου – Ξενοδοχείου.

Floor No.	Remark
1	
2	
3	
4	
5	
6	

3. Όροφος Δωματίου.

## Ιδιαίτερες πληροφορίες δωματίων (Αριθμός κλειδαριάς, τιμή...)

Building: Crystal Diamond

Floor: 001

Room No.: 8101

Lock No.: 08101  Customize

Room Type: Single Bed

Passage Mode

Do not Show

Attention: If there are subrooms, suite room card can open all subroom doors.

Add Cancel

\*Menu πριν περάσουν οι ρυθμίσεις στις κάρτες προγραμματισμού.

Building: Crystal Diamond

Floor: 002

Room No.: 8201

Lock No.: 08201  Customize

Room Type: Double Bed

Passage Mode

Do not Show

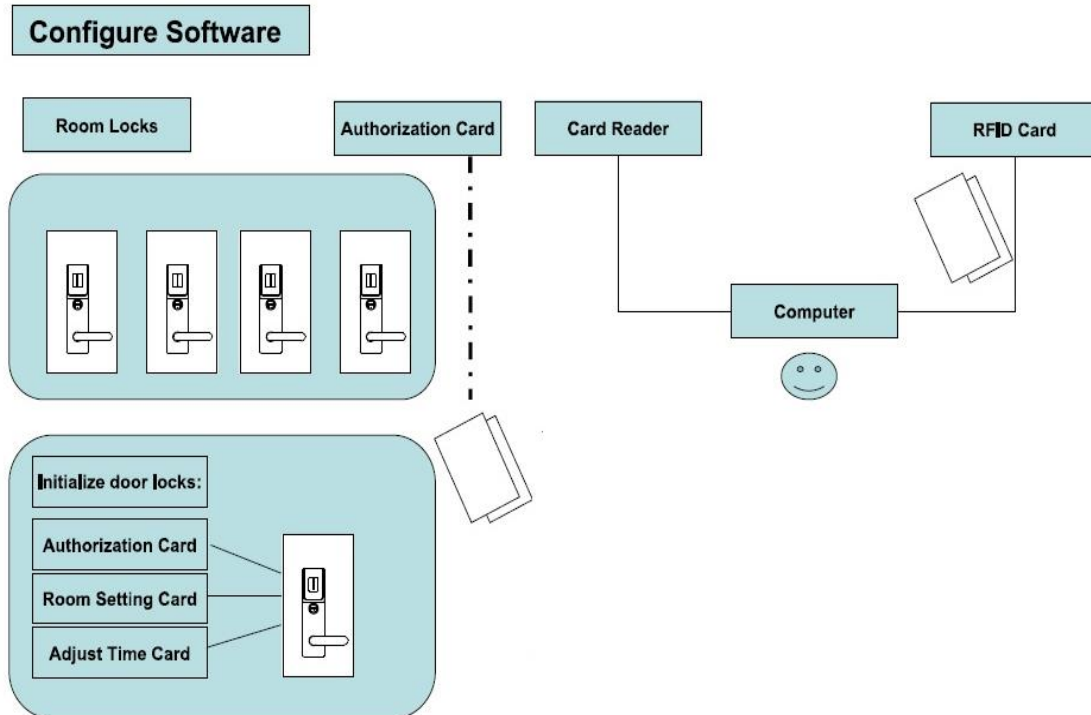
Attention: If there are subrooms, suite room card can open all subroom doors.

Add Cancel

\*Παράδειγμα 2 παρατήρηση ότι αλλάζει το Lock No. Σε 08201.

Μπορείτε να ρυθμίσετε την κατάσταση χώρου όπως σας αρέσει. Για παράδειγμα: μπορείτε να επιλέξετε τον τύπο οθόνης: Ομαδικά με το κτίριο, τότε όλα τα δωμάτια θα αναφέρονται στη δ επαφή με το κτίριο αλλά όχι με το όροφο. Μπορείτε επίσης να αλλάξετε τον τύπο γραμματοσειράς και τη γραμματοσειρά κ.λπ.

# Εύκολος προγραμματισμός κλειδαριών. (Εισαγωγή στο προγραμματισμό)

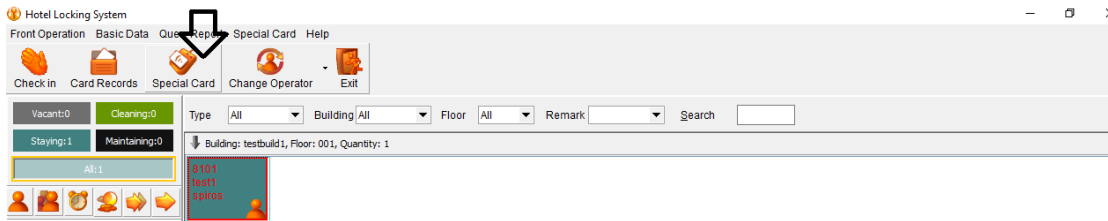


## 3 απλά βήματα προγραμματισμού μετά την τοποθέτηση των κλειδαριών.

- Πρώτα είναι να αγγίξετε την κάρτα εξουσιοδότησης (TYPE A) στο read για να γράψετε την εξουσιοδότηση στην εκάστοτε κλειδαριά, αυτό σημαίνει ότι η κλειδαριά δεν θα ανοίξει ποτέ από άλλη κάρτα κλειδιού από κάποιο άλλο σύστημα ξενοδοχείων.
- Δεύτερη είναι η κάρτα ρύθμισης (TYPE R) του δωματίου παρακαλώ να εκδοθεί κάρτα στην "ειδική κάρτα" σύμφωνα με το λογισμικό. Η κάρτα αυτή είναι να γράψετε τις πληροφορίες του δωματίου στην κάρτα και να βεβαιωθείτε ότι ο πραγματικός αριθμός δωματίου είναι ίδιο με το δωμάτιο στο λογισμικό.
- Η τρίτη κάρτα είναι η κάρτα χρόνου προσαρμογής (TYPE T), αυτή η κάρτα είναι για να ρυθμίσετε το ρολόι στο εσωτερικό της κλειδαριάς και να εξασφαλίσετε ότι ο χρόνος κλειδαριάς είναι ακριβώς ίδιο με την ώρα του υπολογιστή. Τότε δεν υπάρχει διαφορά ώρας με τον υπολογιστή.

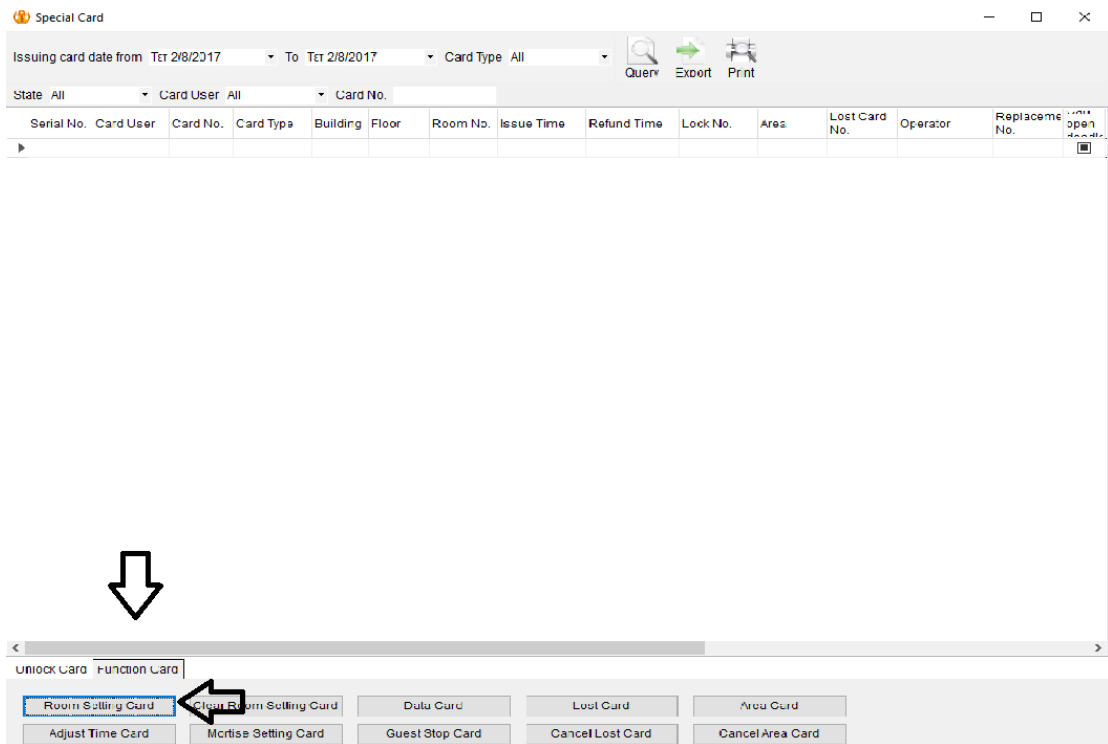
# Διαδικασία προγραμματισμού κλειδαριών

## 1. Έκδοση κάρτα ρύθμισης δωματίου. (TYPE R)



### 1<sup>ο</sup> βήμα.

Τοποθετήστε μια κάρτα πάνω στη συσκευή προγραμματισμού, επιλέξτε αριθμό δωματίου π.χ. 8101



Για να εκδώσετε την κάρτα ρύθμισης δωματίου ώστε να ρυθμίσετε τις πληροφορίες δωματίου στην κλειδαριά. Θα θέσετε σε κάθε δωμάτιο διαφορετικό αριθμό. Μπορείτε να επαναχρησιμοποιήσετε την ίδια κάρτα για να γράψετε διαφορετικές πληροφορίες δωματίου και στη συνέχεια να συνεχίσετε τη ρύθμιση των κλειδαριών.

## 2.Εκδοση κάρτα χρόνου δωματίου (TYPE T)

Serial No.	Card User	Area	Lost Card No.	Operator	Compensation No.

**Adjust Time Card**

Current time: 2/8/2017 4:07:39 μμ

Compenstation Time: 5 minute(s)

Card User: 0 - Admin

Card Time: 2/8/2017 4:12:39 μμ

Remark:

Remark: Compenstation time is the time difference between the lock with the computer, this is to compensate the time difference.

Issue    Exit

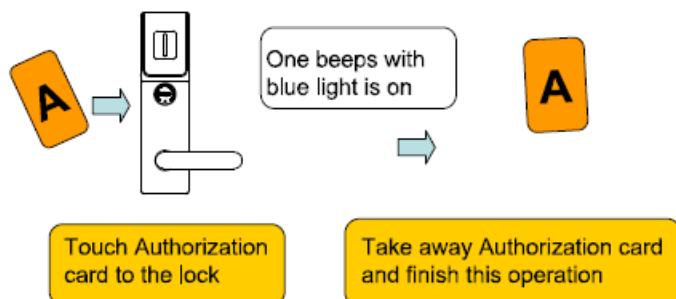
Unlock Card | **Function Card**

Room Setting Card	Clear Room Setting Card	Data Card	Lost Card	Area Card
<b>Adjust Time Card</b>	Mortise Setting Card	Guest Stop Card	Cancel Lost Card	Cancel Area Card

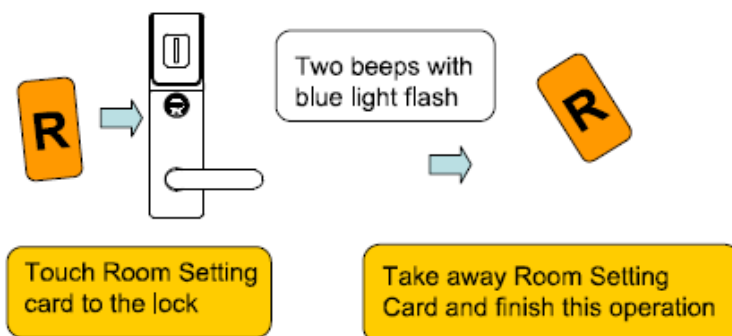
Εδώ ορίζετε χρόνο υπολογιστή και τη διαφορά ώρας μες τη κλειδαριάς.

\*Compenstation time : Ο χρόνος αντιστάθμισης είναι η χρονική διαφορά μεταξύ της κλειδαριάς και του υπολογιστή, ώστε να αντισταθμιστεί η χρονική διαφορά.

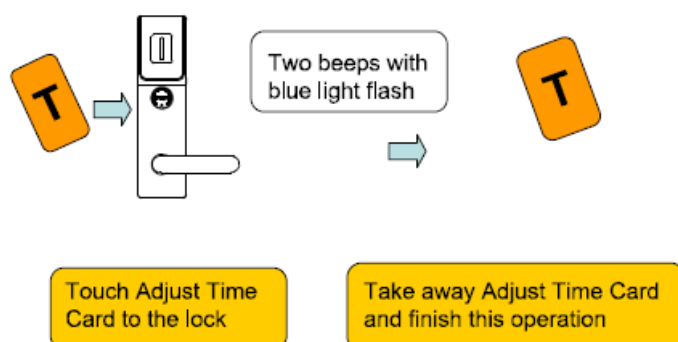
### Βήμα 3°



1° βήμα διαβάζουμε στη κλειδαριά τη κάρτα τύπου A κάνει ένα ηχητικό και ανάβει μπλε ένδειξη.



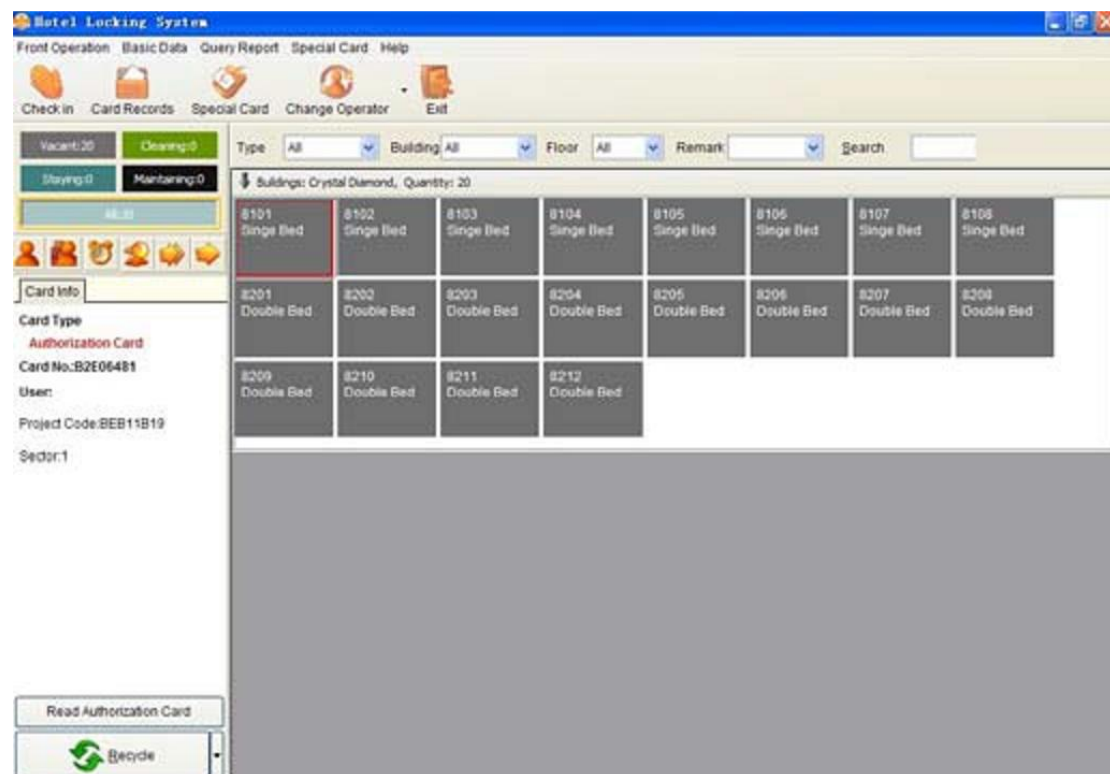
2° βήμα διαβάζουμε στη κλειδαριά τη κάρτα τύπου R κάνει δύο ηχητικά και αναβοσβήνει η μπλε ένδειξη.



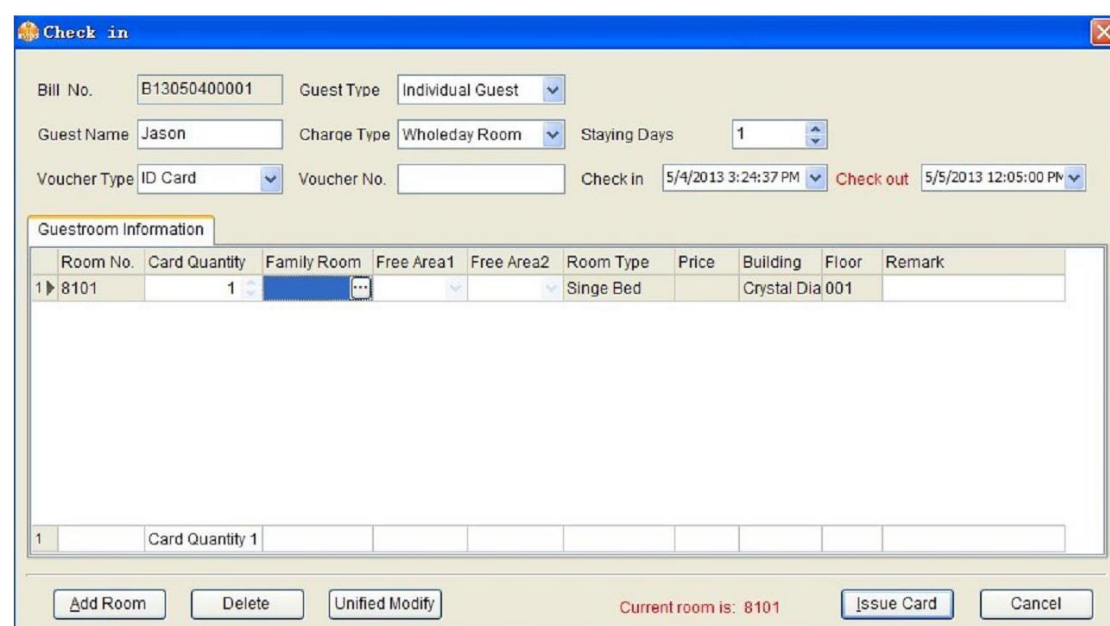
3° βήμα διαβάζουμε στη κλειδαριά τη κάρτα τύπου T κάνει δύο ηχητικά και αναβοσβήνει η μπλε ένδειξη.

## ΔΙΑΔΙΚΑΣΙΑ ΓΙΑ ΝΑ ΚΑΝΟΥΜΕ CHECK IN

ΜΕΤΑ ΑΠΟ ΟΛΕΣ ΤΙΣ ΒΑΣΙΚΕΣ ΡΥΘΜΙΣΕΙΣ ΤΟΥ ΣΥΣΤΗΜΑΤΟΣ ΜΠΟΡΕΙΤΕ ΝΑ ΞΕΚΙΝΗΣΕΤΕ ΤΟ CHECK IN ΓΙΑ ΤΟΝ ΕΠΙΣΚΕΠΤΗ:



ΒΗΜΑ 1 Διπλό κλικ στο δωμάτιο το οποίο έχουμε ήδη δημιουργήσει.



ΒΗΜΑ 2 Εισάγετε το όνομα του επισκέπτη τη περίοδο που θα μείνει και



τοποθετήστε μια άδεια κάρτα στη συσκευή ανάγνωση καρτών στο τέλος πατήστε το ISSUE CARD.

## ΠΡΟΑΙΡΕΤΙΚΗ ΔΙΑΔΙΚΑΣΙΑ ΓΙΑ ΟΙΚΟΓΕΝΙΑΚΑ ΔΩΜΑΤΙΑ ΜΕ ΜΙΑ ΚΑΡΤΑ 1 ΧΡΕΩΣΗ

Room No.	Card Quantity	Family Room	Room Type	Price	Building	Floor	Remark
8101	1		test1	100	testbuild1	001	Window near Garden

1 Βήμα.

Πατάμε Family Room.

Room No.	Room Type	Floor ...	Building
8102	Single Bed	001	Crystal Diam
8103	Single Bed	001	Crystal Diam
8107	Single Bed	001	Crystal Diam
8108	Single Bed	001	Crystal Diam
8201	Double Bed	002	Crystal Diam
8202	Double Bed	002	Crystal Diam
8203	Double Bed	002	Crystal Diam
8204	Double Bed	002	Crystal Diam
8205	Double Bed	002	Crystal Diam
8206	Double Bed	002	Crystal Diam
8207	Double Bed	002	Crystal Diam
8208	Double Bed	002	Crystal Diam
8209	Double Bed	002	Crystal Diam
8210	Double Bed	002	Crystal Diam

Room No.	Room Type	Floor ...	Building
8104	Single Bed	001	Crystal Diamo...
8105	Single Bed	001	Crystal Diamo...
8106	Single Bed	001	Crystal Diamo...

2 βήμα.

Από τη λίστα available Rooms περνάμε με τα βελάκια στο κουτί selected τα δωμάτια που θα μπούνε στη διαχείριση αυτής της κάρτας.

\*Μπορείτε να επιλέξετε αυτή τη λειτουργία όταν υπάρχουν οικογένειες ή γκρουπ ανθρώπων ώστε με μια κάρτα σε ένα όνομα να διαχειρίζεστε 4 δωμάτια.