

ACR-12 και 12W

ACCESS CONTROL

ΟΔΗΓΙΕΣ ΧΡΗΣΗΣ

ΤΕΧΝΙΚΑ ΧΑΡΑΚΤΗΡΙΣΤΙΚΑ

Τάση λειτουργίας: 12DC-24VDC

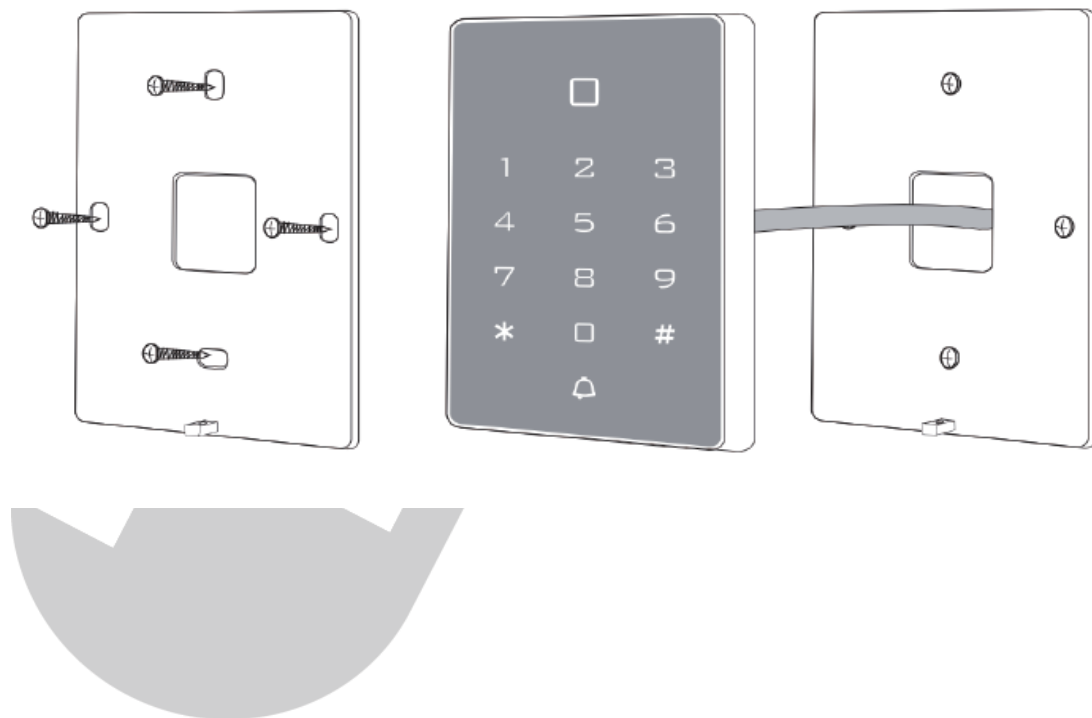
Απόσταση ανάγνωσης κάρτας: 2-5cm

Αρ. Χρηστών: 2000

Διάρκεια εντολής ανοίγματος: 0-99s.

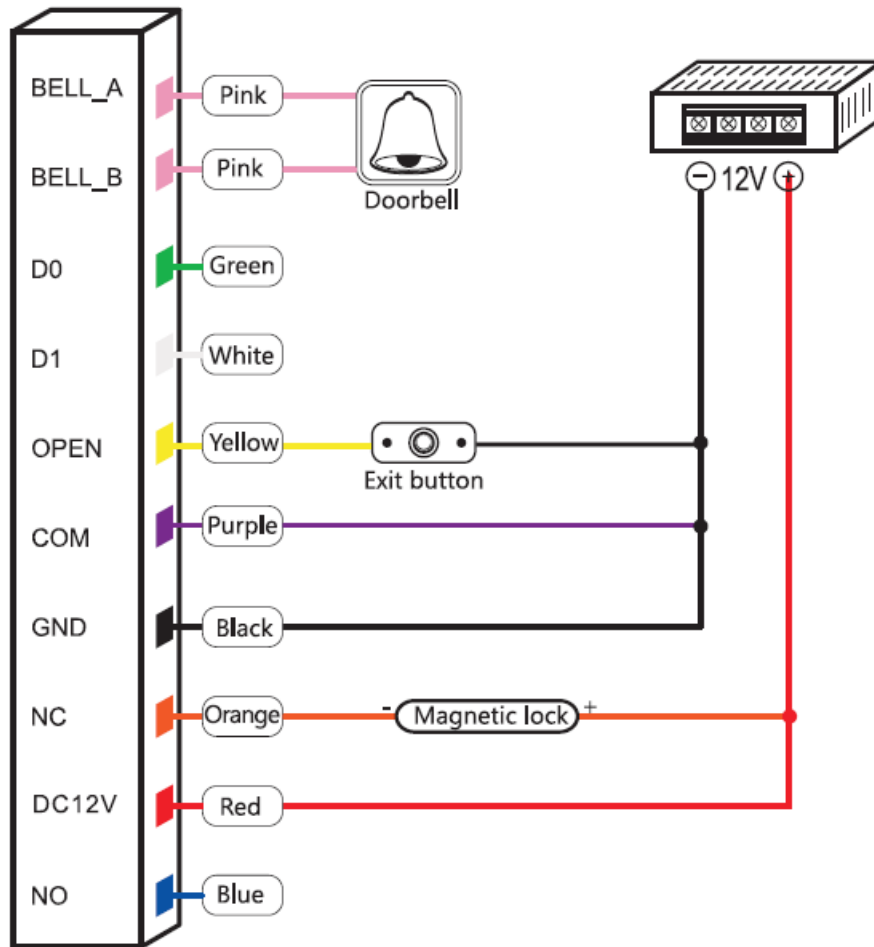
ΕΓΚΑΤΑΣΤΑΣΗ

Στερεώστε την βάση του access control στον τοίχο αφού προηγουμένως έχετε ανοίξει μια τρύπα κατάλληλων διαστάσεων για να περάσουν τα καλώδια της συσκευής.

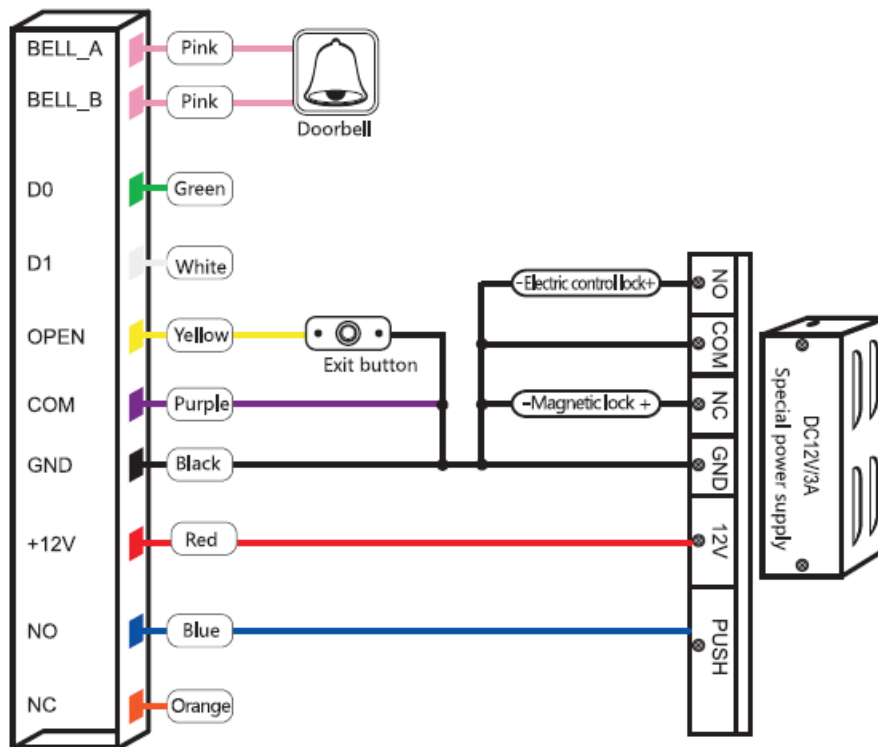


ΣΥΝΔΕΣΜΟΛΟΓΙΑ

ΜΕ ΚΟΙΝΗ ΤΡΟΔΟΣΙΑ ΚΑΙ ΗΛΕΚΤΡΟΜΑΓΝΗΤΙΚΗ ΚΛΕΙΔΑΡΙΑ



ΜΕ ΚΟΙΝΗ ΤΡΟΔΟΣΙΑ ΚΑΙ ΗΛΕΚΤΡΟΜΑΓΝΗΤΙΚΗ ΚΛΕΙΔΑΡΙΑ Η ΕΝΑΛΛΑΚΤΙΚΑ ΚΥΠΡΙ (ΠΡΟΤΕΙΝΕΤΑΙ ΤΟΤΡΟΦΟΔΟΤΙΚΟ PSU-ACR)



Προσοχή: Το access control δεν είναι σχεδιασμένο για να ελέγχει τάσεις μεγαλύτερες από 30V ούτε και για να ελέγχει συσκευές που τροφοδοτούνται άμεσα από το ηλεκτρικό δίκτυο. Η σύνδεση των επαφών του ρελέ, της επαφής κουδουνιού ή οποιοδήποτε σημείου του κυκλώματος με το ηλεκτρικό δίκτυο ή με τάση >35V μπορεί να προκαλέσει ηλεκτροπληξία ενώ επιπλέον υπάρχει σοβαρός κίνδυνος πυρκαγιάς.

Προσοχή: Το Access control λειτουργεί με τάση 12V -24VDC / 1A. Λανθασμένη τροφοδοσία της συσκευής θα προκαλέσει την καταστροφή της. Βλάβες από λανθασμένη τροφοδοσία δεν καλύπτονται από την εγγύηση της συσκευής.

Προσοχή: Η εγκατάσταση του access control πρέπει να γίνεται από ειδικευμένους τεχνικούς με επαρκής γνώσεις ηλεκτρολογικών εγκαταστάσεων.

Προσοχή σε καμία περίπτωση μη συνδέεται στην ψυχρή επαφή (επαφή ρελέ) τάση μεγαλύτερη από 30V.

Η μέγιστη τάση που μπορεί να ελέγχεται μέσω της ψυχρής επαφής είναι 30V AC 3A.

Χρώμα	ΣΥΜΒΟΛΟ	ΠΕΡΙΓΡΑΦΗ
Πράσινο	DO	Θύρα Wiegand
Λευκό	D1	Θύρα Wiegand
Κίτρινο	OPEN	Σύνδεση μπουτόν εξόδου
Κόκκινο	+12V	Είσοδος τροφοδοσίας (+)
Μαύρο	GND	Είσοδος τροφοδοσίας (-)
Μπλε	NO	Επαφή ρελέ Normally Open
Μωβ	COM	Επαφή ρελέ COM
Πορτοκαλί	NC	Επαφή ρελέ Normally Close
Ροζ	BELL_A	Επαφή μπουτόν κουδουνιού
Ροζ	BELL_B	Επαφή μπουτόν κουδουνιού

ΗΧΗΤΙΚΕΣ ΚΑΙ ΟΠΤΙΚΕΣ ΕΝΔΕΙΞΕΙΣ

Λειτουργική κατάσταση	Χρώμα οπτικής ένδειξης	Ηχητική ειδοποίηση
Αναμονή	Κόκκινο	
Πίεση κουμπιού		Μπιπ
Επιτυχής εντολή	Πράσινο	Παρεταμένο Μπιπ
Λανθασμένη λειτουργία		Συνεχόμενα Μπιπ
Είσοδος σε προγραμματισμό	Κόκκινο αναβοσβήνει αργά	Παρεταμένο Μπιπ
Κατάσταση προγραμματισμού	Πορτοκαλί	
Έξοδος από προγραμματισμό	Κόκκινο	Παρεταμένο Μπιπ
Άνοιγμα πόρτας	Πράσινο	Παρεταμένο Μπιπ

ΠΡΟΓΡΑΜΜΑΤΙΣΜΟΣ ΣΥΣΚΕΥΗΣ

1. Είσοδος σε κατάσταση προγραμματισμού

Πιέστε * ΚΥΡΙΩΣ ΚΩΔΙΚΟΣ #

Σημειώσεις: Ο εργοστασιακός κωδικός είναι 999999

Με την επιτυχή είσοδο σε κατάσταση προγραμματισμού θα ακουστεί σύντομος ήχος επιβεβαίωσης.

Αλλαγή κύριου κωδικού (η συσκευή πρέπει να έχει εισέλθει σε κατάσταση προγραμματισμού)

Πιέστε 0 → εισάγετε τον νέο κωδικό (6 ψηφία έως 8 ψηφία) → πιέστε # → εισάγετε ξανά τον νέο κωδικό → πιέστε # → πιέστε 9 για να αποθηκευτεί ο νέος κωδικός

Παράδειγμα για να εισάγετε έναν νέο κωδικό μάστερ

* Master code # 0
New code # New code #

Πρόσθεση καρτών χρήστη

Βάζετε την συσκευή σε κατάσταση προγραμματισμού πληκτρολογείτε 1 και πλησιάζετε διαδοχικά τις κάρτες που θέλετε να δώσετε δικαίωμα πρόσβασης, μετά την επιτυχή καταχώρηση κάθε κάρτας πιέζετε δίεση.

* Master code # 1
Read card # . . . #

Σημαντική σημείωση: Η περιοχή ανάγνωσης της κάρτας βρίσκεται μπροστά από την φωτεινή ένδειξη λειτουργίας.

Πρόσθεση καρτών χρήστη χρησιμοποιώντας τον σειριακό αριθμό της κάρτας 8-10 ψηφία.

Βάζετε την συσκευή σε κατάσταση προγραμματισμού πληκτρολογείτε 1 και πληκτρολογείτε το σειριακό αριθμό της κάθε κάρτας, μετά την επιτυχή καταχώρηση κάθε κάρτας πιέζετε δίεση.

* Master code # 1
8 digits or 10 digits #

Πρόσθεση καρτών χρήστη χρησιμοποιώντας τον αριθμό χρήστη και ανάγνωση της κάρτας.

Βάζετε την συσκευή σε κατάσταση προγραμματισμού πληκτρολογείτε 1 και πληκτρολογείτε τον αύξοντα αριθμό χρήστη την κάρτα του οποίου θέλετε να καταχωρήσετε πιέζετε # και μετά πλησιάζετε την κάρτα που θέλετε να αντιστοιχήσετε, μετά την επιτυχή καταχώρηση της κάρτας πιέζετε #.

Σημείωση: Αυτό ο τρόπος διευκολύνει σημαντικά στην περίπτωση που θέλετε να διαγράψετε μια κάρτα. Χρήσιμο είναι να έχετε δημιουργήσει μια λίστα χρηστών και την κάρτα που έχει αντιστοιχηθεί σε κάθε ένα από αυτούς.

* Master code # 1
ID number # Read card #

Πρόσθεση κωδικού χρήστη χρησιμοποιώντας τον αριθμό χρήστη και τον 4ψηφιο κωδικό που θα έχει.

Βάζετε την συσκευή σε κατάσταση προγραμματισμού πληκτρολογείτε 1 και πληκτρολογείτε τον αύξοντα αριθμό χρήστη τον κωδικό του οποίου θέλετε να καταχωρήσετε πιέζετε # και μετά πληκτρολογείτε τον κωδικό που θέλετε να αντιστοιχήσετε, μετά την επιτυχή καταχώρηση του κωδικού πιέζετε #. Ο αριθμός χρήστη (ID Number) μπορεί να είναι από 1 έως 2000

* Master code # 1 ID number
4 digits Pin code

ΔΙΑΓΡΑΦΗ ΧΡΗΣΤΩΝ

Διαγραφή κάρτας

Μπορείτε να διαγράψετε μια κάρτα είτε με το να τη διαβάσεις το access control είτε εισάγοντας τον 8 ψηφίο ή τον 10ψηφιο αριθμό της κάρτας.

* Master code # 2
Read card or
8 digits or 10 digits #

Διαγραφή χρήστη με τον Αύξοντα Αριθμό του.

Στην περίπτωση που ο χρήστης έχει χάσει την κάρτα του μπορείτε να διαγράψετε τον χρήστη διαγράφοντας τον Αύξοντα Αριθμό του (ID) με τον οποίον τον έχετε καταχωρίσει στο σύστημα.

* Master code # 2
ID number #

Διαγραφή όλων των χρηστών

* Master code # 2 0000 #

Καθορισμός τρόπου πρόσβασης

Αν θέλετε η πρόσβαση να επιτρέπεται μόνο με κάρτα πληκτρολογήστε

* Master code # 30 #

Αν θέλετε η πρόσβαση να επιτρέπεται σε συνδυασμό με κάρτας ΚΑΙ κωδικού πληκτρολογήστε

* Master code # 31 #

Αν θέλετε η πρόσβαση να επιτρέπεται είτε με κάρτα είτε με κωδικό πληκτρολογήστε

* Master code # 32 #

Επιλογή χρόνου ενεργοποίησης ρελέ

Από το εργοστάσιο ο χρόνος ενεργοποίησης είναι 5 δευτερόλεπτα, μπορείτε να το μεταβάλετε από 0 έως 99 δευτερόλεπτα πληκτρολογώντας την παρακάτω εντολή.

* Master code # 4

0 ~ 99 #

Επιλογή τρόπου κλειδώματος της πόρτας

Η πόρτα που ελέγχετε μπορεί να κλειδώνει είτε αυτόματα μετά από κάθε άνοιγμα είτε θα πρέπει να πληκτρολογηθεί κωδικός ή να χρησιμοποιηθεί κάρτα ξανά για να κλειδώσει.

Αν θέλετε η πόρτα να κλειδώνει αυτόματα πληκτρολογήστε

* Master code # 50 #

Αν θέλετε να χρειάζεται εκ νέου εισαγωγή κωδικού ή ανάγνωση κάρτας πληκτρολογήστε

* Master code # 51 #

Χρήση του access control μόνο σαν μονάδα ανάγνωσης καρτών.

Αν θέλετε να χρησιμοποιείτε το access control μόνο σαν μονάδα ανάγνωσης καρτών που λειτουργεί με πρωτόκολλο Weigang πληκτρολογήστε

* Master code # 52

26/34 #

Αντιστοίχιση τετραψήφιου κωδικού σε μια συγκεκριμένη κάρτα

Αν θέλετε να αντιστοιχήσετε έναν κωδικό σε μια συγκεκριμένη κάρτα πληκτρολογήστε

* Master code # 6

Read card 4 digits code #

Εισαγωγή κοινού κωδικού

Αν οι συνθήκες λειτουργίας το απαιτούν μπορεί να εισάγετε έναν κοινό (μόνο ένα) κωδικό χρήστη. Αν θέλετε να εισάγετε τον κοινό κωδικό πληκτρολογήστε

* Master code # 9
4 digits code #

Όταν θέλετε να διαγράψετε τον κοινό κωδικό πληκτρολογήστε

* Master code # 9 #

Αλλαγή κωδικού χρήστη χρησιμοποιώντας την κάρτα του

Για να αλλάξετε το κωδικό εισόδου σε έναν χρήστη χρησιμοποιώντας της κάρτα του πληκτρολογήστε

* Read card New code # Repeat new Code #

Αλλαγή κωδικού εισόδου χρήστη χρησιμοποιώντας τον αύξοντα αριθμό (ID) που έχετε καταχωρήσει.

Για να αλλάξετε το κωδικό εισόδου σε έναν χρήστη χρησιμοποιώντας τον αύξοντα αριθμό (ID) που έχετε καταχωρήσει πληκτρολογήστε

* ID number # Old code # New code #
Repeat new Code #

Επαναφορά εργοστασιακών ρυθμίσεων

Αποσυνδέστε την τροφοδοσία, πιέστε το κουμπί ανοίγματος της πόρτας συνεχόμενα, επαναφέρετε την τροφοδοσία, θα ακούσετε δύο ενδεικτικού ήχους (μπιπ) το ενδεικτικό θα ανάψει σε πορτοκαλί χρώμα, η πρώτη κάρτα που θα πλησιάσετε θα καταχωρηθεί σαν MASTER ADD CARD, η δεύτερη κάρτα που θα πλησιάσετε τα καταχωρηθεί σαν MASTER DELETE CARD. Ο κωδικός MASTER θα επανέλθει στην εργοστασιακή τιμή (999999).

ΧΡΗΣΗ ΤΩΝ 2 MASTER CARD *

(ΔΕΝ ΣΥΝΟΔΕΥΟΥΝ ΟΛΟΥΣ ΤΟΥΣ ΤΥΠΟΥΣ ΑΛΛΑ ΜΠΟΡΕΙ ΝΑ ΔΗΜΙΟΥΡΓΗΘΟΥΝ ΜΕ ΤΗΝ ΔΙΑΔΙΚΑΣΙΑ RESET)

Αν στην συσκευασία υπάρχουν 2 Master Card (Μια ADD και μια DELETE μπορεί να χρησιμοποιηθούν ώστε με εύκολο τρόπο να εισάγετε ή να διαγράψετε κάρτες χρηστών.

Αν θέλετε να προσθέσετε κάρτες χρηστών κάντε την ακόλουθη διαδικασία

Πλησιάστε την κάρτα MASTER ADD CARD στην συσκευή θα ακουστεί ένα σύντομο μπιπ και το ενδεικτικό θα ανάψει σε πορτοκαλί χρώμα στην συνέχεια διαδοχικά πλησιάστε τις κάρτες χρηστών που θέλετε να εισαχθούν για να ολοκληρώσετε πλησιάστε εκ νέου την MASTER ADD CARD, θα ακουστεί ένα παρατεταμένο μπιπ.

Αν θέλετε να διαγράψετε κάρτες χρηστών κάντε την ακόλουθη διαδικασία

Πλησιάστε την κάρτα MASTER DELETE CARD στην συσκευή θα ακουστεί ένα σύντομο μπιπ και το ενδεικτικό θα ανάψει σε πορτοκαλί χρώμα στην συνέχεια διαδοχικά πλησιάστε τις κάρτες χρηστών που θέλετε να διαγράψετε για να ολοκληρώσετε πλησιάστε εκ νέου την MASTER ADD CARD, θα ακουστεί ένα παρατεταμένο μπιπ.

Εφαρμογή TUYA

Αναζητήστε την εφαρμογή Tuyu στον Google Play ή στο AppStore.

Εγκαταστήστε την στο κινητό σας.



Δημιουργήστε έναν λογαριασμό το Tuyu (Θα σας ζητηθεί ένα mail θα σας αποσταλεί σε αυτό ένας κωδικός που θα εισάγετε το αντίστοιχο πεδίο και στην συνέχεια θα σας ζητηθεί να δημιουργήσετε ένα password για να μπαίνετε στην εφαρμογή). Αποθηκεύστε τον κωδικό που έχετε δημιουργήσει σε ένα ασφαλές σημείο.

Τροφοδοτήστε το πληκτρολόγιο έχοντας το τοποθετήσει σε σημείο που έχει ικανό σήμα το WiFi με το οποίο θα συνδεθεί.

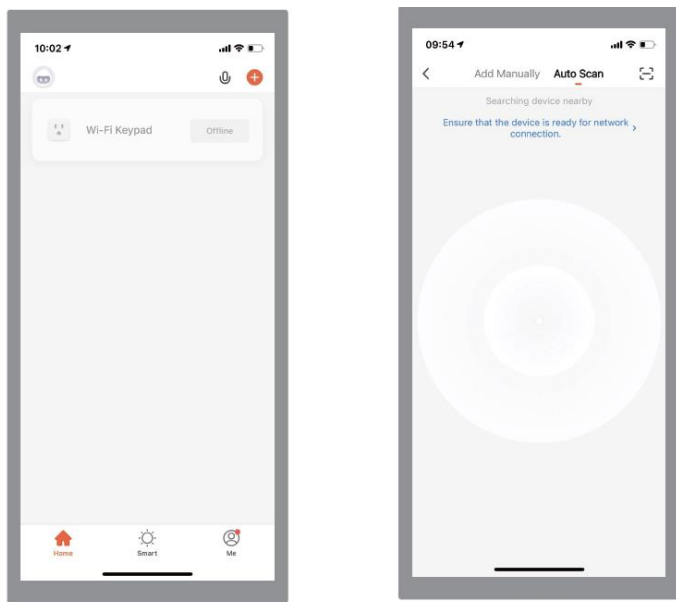
Ενεργοποιήστε την λειτουργία WiFi της συσκευής πληκτρολογώντας

* Master code # 73 #

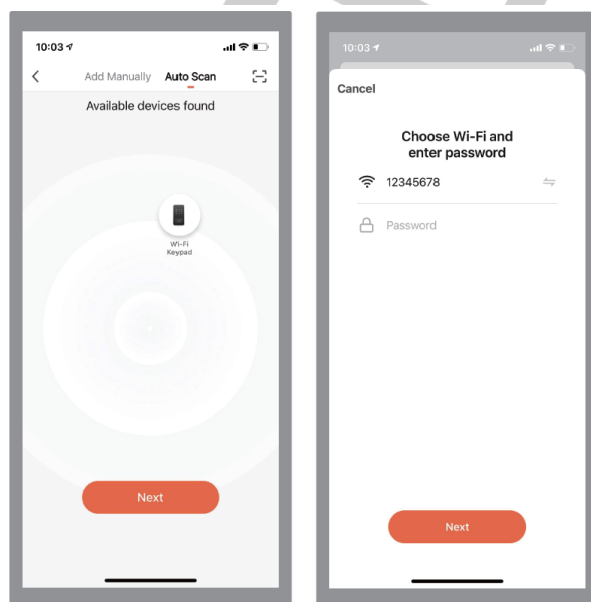
Ανοίξτε την εφαρμογή και επιλέξτε να προσθέσετε συσκευή (πιέστε το σύμβολο +).

Στην συνέχεια επιλέξτε Auto Scan και από το μενού που θα εμφανιστεί επιλέξτε Security and Video Surveillance > Access Control και στην συνέχεια επιλέξτε WiFi Mode.

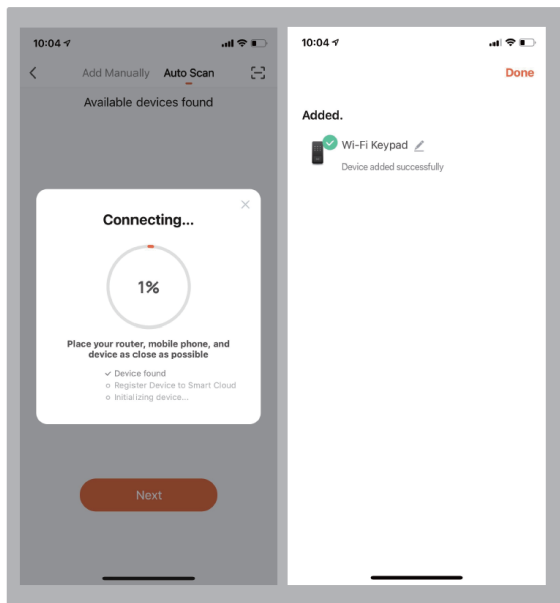
Στην συνέχεια επιλέξτε EZ Mode



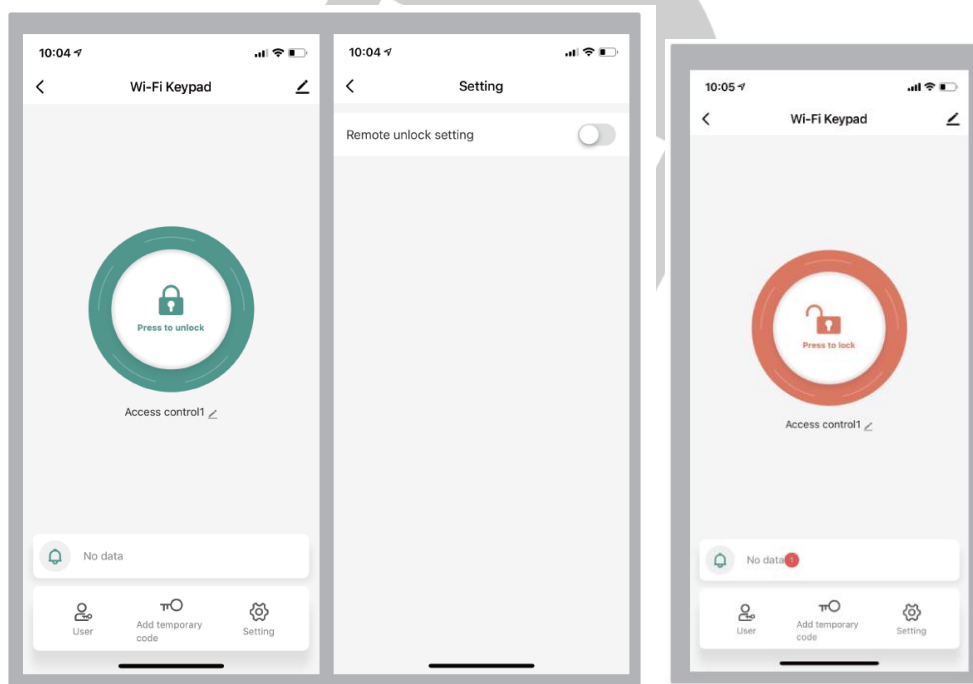
Θα εμφανιστεί το Access Control, επιλέξτε το και πιάστε Next, επιλέξτε το δίκτυο WiFi στο οποίο θα συνδεθεί το Access Control και εισάγετε τον κωδικό του WiFi και πιάστε Next.



Η συσκευή αν δεν υπάρξει πρόβλημα θα συνδεθεί κανονικά και θα εμφανιστεί πως η συσκευή έχει προστεθεί στην εφαρμογή.



Πιέζοντας το κουμπί Unlock μπορεί να δώσετε εντολή ανοίγματος ή κλειδώματος.



Επιλέγοντας ρυθμίσεις (Setting)

Από τις ρυθμίσεις της εφαρμογής μπορείτε να προσθέσετε. Χρήστες, κωδικούς και κάρτες.

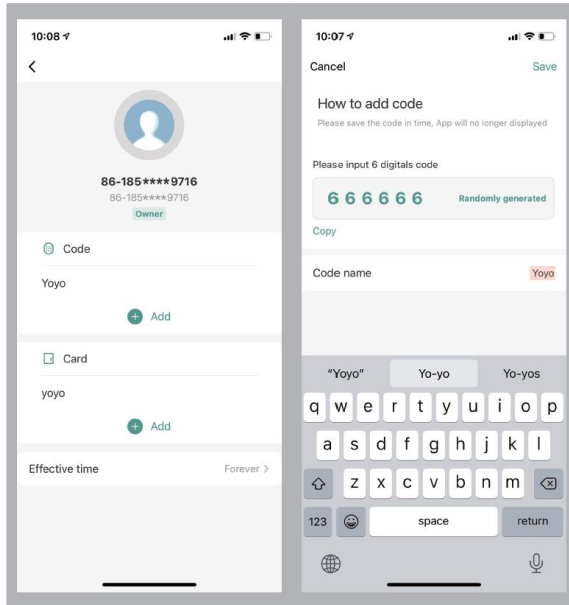
Για να προσθέσετε χρήστες

Επιλέξτε User και στην συνέχεια Add

Πληκτρολογήστε το όνομα του χρήστη τον κωδικό και την κάρτα που θα χρησιμοποιεί.

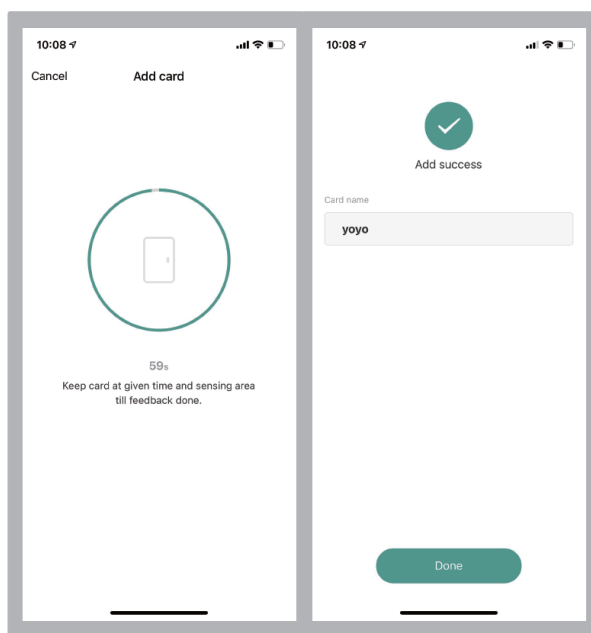
www.tele.gr

ACR-12T



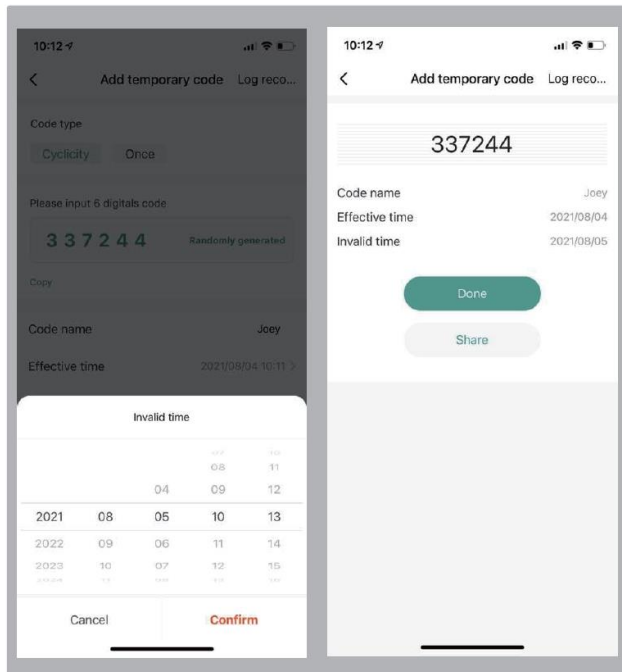
Για να δηλώσετε κάρτες στο access control επιλέγεται Add card και πλησιάζεται την κάρτα που θέλετε να δηλώσετε (μέσα σε 60 δευτερόλεπτα) στο Access Control.

Όταν εμφανιστεί η ένδειξη Add Success επιλέξτε Done.



Για κάθε χρήστη μπορείτε να ορίσετε την διάρκεια ισχύος του κωδικού όπως παρακάτω.

Αν χρησιμοποιείτε μόνο μια φορά, την περίοδο που ο κωδικός θα ξεκινά να έχει ισχύ και την χρονική περίοδο που ο κωδικός θα λήξει.



ΔΗΛΩΣΗ ΣΥΜΟΡΦΩΣΗΣ CE

Με την παρούσα η Teleimpres τα Access Control ACR-12 και ACR12W συμμορφώνονται πλήρως προς τις ουσιαστικές απαιτήσεις και τις λοιπές σχετικές διατάξεις της κοινοτικής οδηγίας RED (2014/53/EU Radio Equipment Directive) και φέρει τη σήμανση CE. Αντίγραφο της δήλωσης συμμόρφωσης είναι διαθέσιμη στη ιστοσελίδα : www.tele.gr

ΆΛΛΕΣ ΠΛΗΡΟΦΟΡΙΕΣ - ΣΗΜΑΝΤΙΚΕΣ ΠΛΗΡΟΦΟΡΙΕΣ

Για τον καθαρισμό του ηλεκτρολογίου χρησιμοποιείτε μόνο ένα ελάχιστα υγραμένο με νερό πανί. Ποτέ μην χρησιμοποιείτε, διαλυτικά υγρά, σπρέι κλπ μιας και μπορεί να καταστρέψετε το περίβλημα του.

Οι όροι εγγύησης του προϊόντος αναφέρονται στην ιστοσελίδα www.tele.gr

Για οποιαδήποτε επιπλέον πληροφορία μπορείτε να επικοινωνήσετε στο τηλέφωνο 216 400 3900 ή μέσω ηλεκτρονικού ταχυδρομείου στο service@tele.gr



Αν και το προϊόν δεν περιέχει βλαβερά υλικά μετά το τέλος της ωφέλιμης ζωής του πρέπει να ανακυκλώνεται σύμφωνα με τους τοπικούς και Ευρωπαϊκούς κανονισμούς για την ανακύκλωση ηλεκτρονικών συσκευών.