

K10

Αυτόνομο σύστημα ελέγχου πρόσβασης K10




Εισαγωγή

Αυτόνομος ηλεκτρικής ελέγχου πρόσβασης εξωτερικού χώρου με ενσωματωμένο πληκτρολόγιο και αναγνώστη καρτών προσέγγισης. Είναι εύκολο στην εγκατάσταση απαιτώντας μόνο 6 καλώδια για τη σύνδεση του. Είναι πολύ εύκολο στον προγραμματισμό. Ο συμπαγής σχεδιασμός το καθιστά μια καλή επιλογή για έλεγχο πρόσβασης.

Διαθέτει μεταλλικό κάλυμμα από κράμα ψευδαργύρου. Υποστηρίζει 1000 χρήστες με πολλαπλές μεθόδους πρόσβασης (μόνο κάρτα, κάρτα ή κωδικός, κάρτα και κωδικός). Ο ενσωματωμένος αναγνώστης υποστηρίζει κάρτες EM 125 KHz.

Το μοντέλο K10 RC διαθέτει ενσωματωμένο ασύρματο δέκτη και 2 τηλεχειριστήρια. (Το ασύρματο τηλεχειριστήριο μπορεί να χρησιμοποιηθεί για απομακρυσμένο άνοιγμα της πόρτας).

 Παρακαλώ διαβάστε προσεκτικά τις οδηγίες πριν εγκαταστήσετε το προϊόν.

Χαρακτηριστικά

- Αδιάβροχο συμβατό με IP66
- Κάλυμμα ανθεκτικό σε βανδαλισμό
- Φωτιζόμενο ηλεκτρολόγιο
- Απεικόνιση κατάστασης με LED πολλαπλών χρωμάτων
- Μία προγραμματιζόμενη έξοδος Relay
- 1000 χρήστες
- Πρόσβαση με: Κάρτα, Κωδικό, Κάρτα + Κωδικό
- Πολύ χαμηλή κατανάλωση (50mA)
- Συναγερμός Tamper
- Λειτουργία Latch για διατήρηση της πόρτας ανοιχτής
- Είσοδος τροφοδοσίας: 12-18V DC

Τεχνικά Χαρακτηριστικά

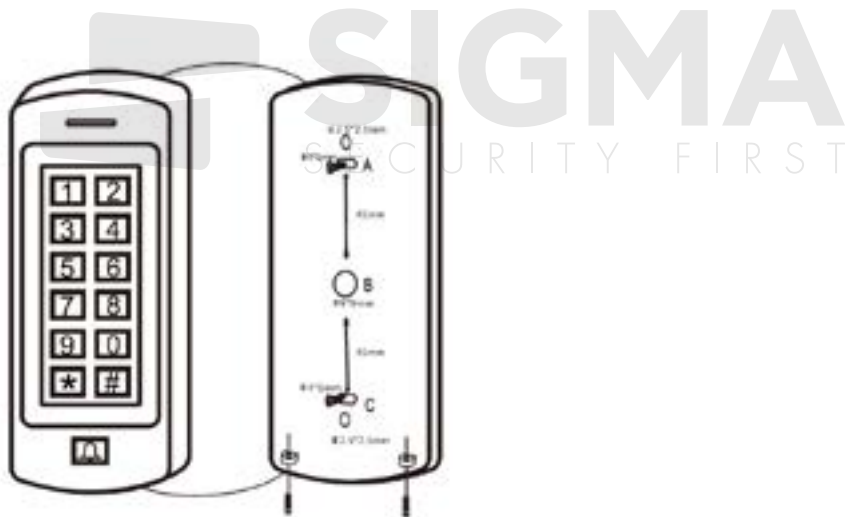
Χωρητικότητα Χρηστών Κανονικοί Χρήστες Επισκέπτες	1000 με κάρτα/κωδικό 990 10
Τάση Λειτουργίας Ρεύμα σε ηρεμία Ρεύμα σε Λειτουργία	12~18V DC 50mA 80mA
Πληκτρολόγιο	12 πλήκτρα
Αναγνώστης Καρτών Προσέγγισης Τεχνολογία Απόσταση Ανάγνωσης	EM 125 KHz 2-5 εκατοστά
Συνδέσεις - Καλωδιώσεις	Έξοδος Relay, Μπουτόν εξόδου
Relay Ρυθμιζόμενος χρόνος Relay εξόδου Φορτίο εξόδου κλειδαριάς	Ένα (NO, NC, Common) 0-99 δευτερόλεπτα (5 δευτερόλεπτα εργοστασιακή ρύθμιση) 3 A Maximum
Θερμοκρασία Λειτουργίας Υγρασία Λειτουργίας	Εξωτερικού χώρου, σύμφωνα με IP66 -40°C ~60°C 10%RH-90% μη συμπυκνωμένη
Φυσικά χαρακτηριστικά Επικάλυψη καλύμματος Διαστάσεις Καθαρό βάρος Μεικτό Βάρος	Κάλυμμα από κράμα ψευδαργύρου Βαφή πούδρας M 136 x Π 56 x Υ 25(mm) 490 γραμμάρια 550 γραμμάρια

Περιεχόμενα Συσκευασίας

- Πληκτρολόγιο K10
- Δίοδος IN4004 (για κύκλωμα προστασίας Relay)
- Χωνευτές βίδες
- Ούπατ
- Κατσαβίδι

Εγκατάσταση

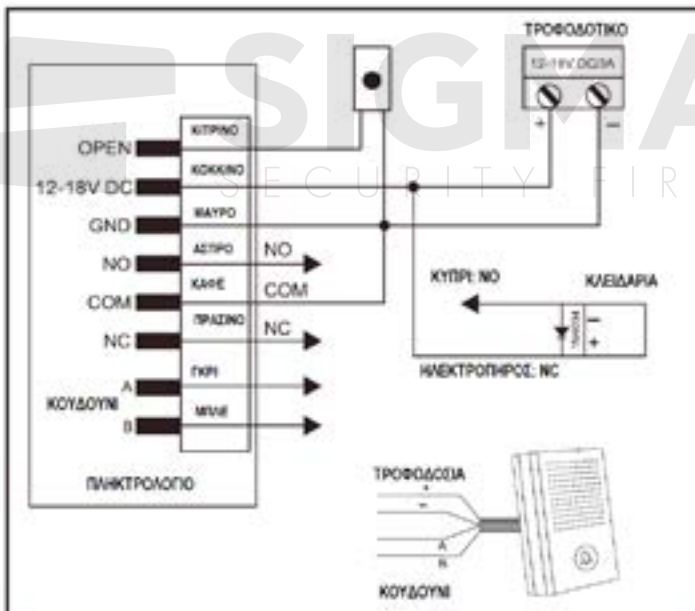
- Αφαιρέστε το πίσω κάλυμμα από το πληκτρολόγιο
- Ανοίξτε 2 οπές (A,C) στον τοίχο για τις βίδες και 1 για το καλώδιο
- Εισάγετε τα ούπατ στις βίδες A,C)
- Βιδώστε την βάση του αναγνώστη στον τοίχο με τις 4 χωνευτές βίδες
- Περάστε το καλώδιο μέσα από την οπή (B)
- Βιδώστε το πληκτρολόγιο στη βάση του



Καθώδιωση

Χρώμα	Λειτουργία	Περιγραφή
Κίτρινο	OPEN	Είσοδος μπουτόν εξόδου
Κόκκινο	Power +	12~18 VDC Τροφοδοσία
Μαύρο	GND	Γείωση
Λευκό	NO	Έξοδος Relay NO
Καφέ	COM	Έξοδος Relay COM
Πράσινο	NC	Έξοδος Relay NC
Γκρι	Κουδούνι A	Επαφή για κουδούνι
Μπλε	Κουδούνι B	Επαφή για κουδούνι

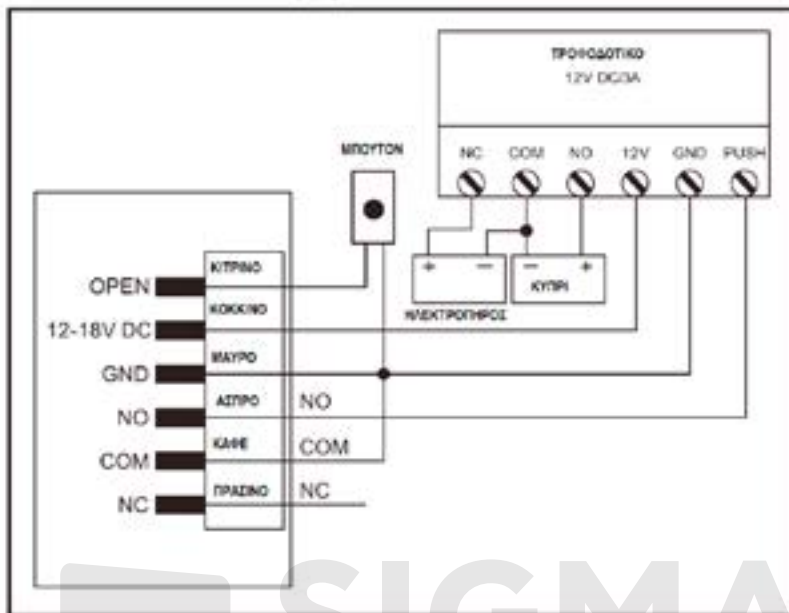
Διάγραμμα σύνδεσης με κοινό τροφοδοτικό



Προσοχή:

Συνδέστε μία διάοδο 1N4004 ή αντίστοιχη όταν χρησιμοποιείτε κοινό τροφοδοτικό για προστασία του K10. (η διάοδος 1N4004 περιλαμβάνεται στη συσκευασία)

Τροφοδοτικό Access Control



Προγραμματισμός

Ο προγραμματισμός ποικίλλει ανάλογα με τις ανάγκες της εγκατάστασης. Ακολουθήστε τις οδηγίες ανάλογα με την εργασία που θέλτε να εκτελέσετε.

Προγραμματισμός 1 - Ρύθμιση της συσκευής

Μεταβάλλετε τις παραμέτρους της συσκευής ανάλογα με τις απαιτήσεις της εγκατάστασης. Μπορείτε να μεταβάλλετε πολλαπλές ρυθμίσεις ταυτόχρονα: Είσοδος σε προγραμματισμό, αλλαγή ρυθμίσεων, έξοδος από προγραμματισμό.

Ρύθμιση κωδικού Master

Ο κωδικός Master (4~6 ψηφία) χρησιμοποιείται για αποτροπή μη εξουσιοδοτημένης πρόσβασης στο σύστημα. Για να μπείτε στο μενού προγραμματισμού θα χρειαστεί να πληκτρολογήσετε το κωδικό Master (εργοστασιακός κωδικός: 123456). Σας προτείνουμε να αλλάξετε άμεσα τον κωδικό Master.

1. Είσοδος σε προγραμματισμό	* (Κωδικός Master) #
2. Αλλαγή κωδικού Master	0 (Νέος κωδικός Master)#(Νέος Κωδικός Master)#
3. Έξοδος από προγραμματισμό	*

Ρύθμιση τύπου πρόσβασης

Υπάρχουν 3 τύποι πρόσβασης στο πληκτρολόγιο K10

- Κάρτα ή Κωδικός (Εργοστασιακή ρύθμιση): Ο χρήστης προσεγγίζει την κάρτα του ή να πληκτρολογήσει τον κωδικό του ακολουθούμενο από το πλήκτρο # για να του επιτραπεί η πρόσβαση
- Κάρτα μόνο: Ο χρήστης προσεγγίζει την κάρτα του για να του επιτραπεί η πρόσβαση
- Κάρτα + Κωδικός: Ο χρήστης προσεγγίζει την κάρτα του και κατόπιν πληκτρολογεί τον κωδικό του ακολουθούμενο από το πλήκτρο # για να του επιτραπεί η πρόσβαση.

1. Είσοδος σε προγραμματισμό	*(Κωδικός Master) #
2. Κάρτα ή κωδικός ή	3 0 #
2. Κάρτα + Κωδικός ή	3 1 #
2. μόνο κάρτα	3 2 #
3. Έξοδος από προγραμματισμό	*

Εναλλακτική μέθοδος πρόσβασης : Ασύρματο τηλεχειριστήριο

(Διατίθεται με το πληκτρολόγιο K10 RC)

Βήμα 1: προσθήκη του τηλεχειριστηρίου:

Είσοδος σε προγραμματισμό---Πιέστε 3 5 #, η συσκευή θα ηχήσει σύντομα---

Πιέστε το πλήκτρο Open στο τηλεχειριστήριο 1 φορά --- Πιέστε * για έξοδο

Βήμα 2: Άνοιγμα της πόρτας με τηλεχειριστήριο:

Απλά πιέστε το πλήκτρο Open στο τηλεχειριστήριο

Ρύθμιση της λειτουργίας του Relay

Στο μενού αυτό ρυθμίζετε τον τρόπο λειτουργίας του relay εξόδου.

1. Είσοδος σε προγραμματισμό	*(Κωδικός Master) #
2. Μονοσταθής ή	4 (1-99) # Ο χρόνος relay είναι 1-99 δευτερόλεπτα (Η εργοστασιακή ρύθμιση είναι 5 δευτερόλεπτα)
2. Δισταθής	4 0 # Ρυθμίζει το relay σε λειτουργία ON/OFF
3. Έξοδος από προγραμματισμό	*

Κλειδωμα πληκτρολογίου

Το κλειδωμα πληκτρολογίου ενεργοποιείται μετά από 5 αποτυχημένες προσπάθειες πρόσβασης με μη έγκυρη κάρτα ή κωδικό. (Ο εργοστασιακός προγραμματισμός είναι OFF). Μπορεί να ρυθμιστεί ώστε να κλειδώνει το πληκτρολόγιο και κατά συνέπεια τη πρόσβαση για 10 λεπτά από την ενεργοποίηση του ή με την χρήση έγκυρης κάρτας ή κωδικού ή με χρήση κωδικού Master.

1. Είσοδος σε προγραμματισμό	*(Κωδικός Master) #
2. Κλειδωμα Πληκτρολογίου- OFF ή 2. Κλειδωμα πληκτρολογίου ON ή	6 0 # (εργοστασιακός προγραμματισμός) 6 1 # Θα απαγορευθεί η πρόσβαση για 10 λεπτά
2. Κλειδωμα πληκτρολογίου ON Ρύθμιση χρόνου συναγερμού	6 2 # Ο βομβητής ηχεί σε συναγερμό 5 (0 ~ 30) #, Ο εργοστασιακός προγραμματισμός είναι 1 λεπτό
3. Έξοδος από προγραμματισμό	*

Προγραμματισμός 2 - Προγραμματισμός καρτών και κωδικών

Ο προγραμματισμός ποικίλλει ανάλογα με τις ανάγκες της εγκατάστασης.

Ακολουθήστε τις οδηγίες ανάλογα με την εργασία που θέλτε να εκτελέσετε.

Γενικές πληροφορίες προγραμματισμού

> ID Χρήστη: Αντιστοιχίστε ID χρήστη σε κωδικό πρόσβασης για να διατηρήσετε αρχείο των χρηστών με κάρτα ή κωδικό. Το ID κανονικού χρήστη μπορεί να είναι οποιοσδήποτε χρήστης μεταξύ 0~989 και οι δέκα επισκέπτες μπορεί να έχουν ID από 990~999.

ΣΗΜΑΝΤΙΚΟ: Το ID χρήστη δεν μπορεί να αρχίζει από 0. Η καταγραφή ID χρηστών είναι πολύ κρίσιμη. Αλλαγές στα δεδομένα χρηστών απαιτούν να έχετε την αντίστοιχη κάρτα ή το ID χρήστη.

> Κάρτα προσέγγισης: 125 KHz EM

> Κωδικός: Ο κωδικός μπορεί να είναι 4~6 ψηφία μεταξύ 0000~999999 (εκτός από το 1234 το οποίο είναι δεσμευμένο).

Έλεγχος πρόσβασης: Κάρτα ή Κωδικός & Κάρτα

Προσθήκη καρτών χρηστών

1. Είσοδος σε προγραμματισμό	*(Κωδικός Master) #
2. Προσθήκη κάρτας: Αντιστοίχιση αυτόματου ID (Επιτρέπει στο K10 να αντιστοιχίσει κάρτα στο επόμενο διαθέσιμο ID χρήστη) ή 2. Προσθήκη κάρτας: Επιλέξτε συγκεκριμένο ID (Επιτρέπει στο διαχειριστή να αντιστοιχίσει συγκεκριμένο ID σε κάρτα)	1 (Ανάγνωση Κάρτας) # Οι κάρτες μπορούν να προστεθούν συνεχόμενα. 1 (ID Χρήστη) # (Ανάγνωση Κάρτας) # Το ID χρήστη μπορεί να είναι οποιοσδήποτε αριθμός από 0-989.
3. Έξοδος από προγραμματισμό	*

Διαγραφή Κωδικών

1. Είσοδος σε προγραμματισμό	*(Κωδικός Master) #
2. Διαγραφή κάρτας: με κάρτα ή 2. Διαγραφή κάρτας: Επιλέξτε συγκεκριμένο ID	2 (Ανάγνωση Κάρτας) # Οι κάρτες μπορούν να διαγραφούν συνεχόμενα 2 (ID Χρήστη) # Το ID χρήστη μπορεί να είναι οποιοσδήποτε αριθμός από 0-989.
3. Έξοδος από προγραμματισμό	*

Προσθήκη ή διαγραφή Κωδικού

1. Είσοδος σε προγραμματισμό	*(Κωδικός Master) #
2. Προσθήκη κωδικού Αντιστοίχιση κωδικού σε ID χρήστη ή 2. Διαγραφή Κωδικών Διαγράφει το ID χρήστη και το σχετικό κωδικό	1 (ID Χρήστη) # (PIN) # Το ID χρήστη μπορεί να είναι οποιοσδήποτε αριθμός από 0-989 2 (ID Χρήστη) # Οι Κωδικοί θα διαγραφούν συνεχόμενα.
3. Έξοδος από προγραμματισμό	*

Αλλαγή Κωδικού

Αυτή λειτουργία εκτελείται εκτός μενού προγραμματισμού.

1. Αλλαγή Κωδικού	*(ID Χρήστη) (Παλιός Κωδικός #) (Νέος Κωδικός#) (Νέος Κωδικός#)
-------------------	--------------------------------------------------------------------------------

Έλεγχος πρόσβασης: Κάρτα & Κωδικός

Προσθήκη Χρήστη με κάρτα και κωδικό

1. Είσοδος σε προγραμματισμό	*(Κωδικός Master) #
2. Προσθήκη χρήστη με κάρτα χρησιμοποιώντας ID χρήστη	1 (ID Χρήστη) # (Ανάγνωση Κάρτας) #
3. Έξοδος από προγραμματισμό	*
4. Προσθήκη ΚΩΔΙΚΟΥ	* (Ανάγνωση Κάρτας) (1234#) (Νέος Κωδικός#) (Νέος Κωδικός #) Αυτή η λειτουργία εκτελείται εκτός μενού

Αλλαγή κωδικού

Επιτρέπει στους χρήστες με κάρτα να αλλάξουν το κωδικό τους. Αυτή η λειτουργία εκτελείται εκτός μενού προγραμματισμού.

1. Αλλαγή Κωδικού με χρήση κάρτας ή	(Ανάγνωση Κάρτας) (Παλιός Κωδικός #) (Νέος Κωδικός#) (Νέος Κωδικός #)
2. Αλλαγή Κωδικού με χρήση κωδικού	(ID Χρήστη) (Παλιός Κωδικός #) (Νέος Κωδικός#) (Νέος Κωδικός #)

Διαγραφή Κάρτας με ID Χρήστη

Η διαγραφή με χρήση ID θα εκκαθαρίσει τις σχετικές κάρτες ή κωδικούς

1. Είσοδος σε προγραμματισμό	*(Κωδικός Master) #
2. Διαγραφή χρήστη με κάρτα με ID χρήστη	2 (ID Χρήστη) #
3. Έξοδος από προγραμματισμό	*

Ρύθμιση Επισκεπτών

Υπάρχει δυνατότητα καταχώρησης 10 επισκεπτών με κωδικό ή κάρτα. Οι επισκέπτες επιτρέπεται να εισέλθουν 10 φορές στο χώρο και κατόπιν απενεργοποιούνται αυτόματα.

1. Είσοδος σε προγραμματισμό	*(Κωδικός Master) #
2. Προσθήκη επισκέπτη με Κωδικό ή 2. Προσθήκη επισκέπτη με κάρτα	8 (0~9 #) (ID Χρήστη #) (ΚΩΔΙΚΟΣ #) Ο κωδικός μπορεί να είναι 4~6 ψηφία εκτός από το 1234 8 (0~9 #) (ID χρήστη #) (Ανάγνωση Κάρτας#)
2. Διαγραφή επισκεπτών	2 (ID Χρήστη #)
3. Έξοδος από προγραμματισμό	*

Σημείωση:
Ο αριθμός φορών μπορεί να είναι 0~9, 0=10 φορές
Το ID χρήστη μπορεί να είναι οποιοσδήποτε αριθμός μεταξύ 990~999
Ο κωδικός/κάρτα επισκέπτη πρέπει να είναι μοναδικός και διαφορετικός από τους κοινούς κωδικούς ή κάρτες

Επιηλέον

Επαναφορά σε εργοστασιακό προγραμματισμό:

Η παρακάτω διαδικασία θα επαναφέρει το K10 σε εργοστασιακό προγραμματισμό. Όλες οι καταχωρημένες κάρτες και κωδικοί θα διατηρηθούν.

1. Αποσυνδέστε την τροφοδοσία από το K10
2. Πιέστε και κρατήστε το πλήκτρο * και τροφοδοτείστε πάλι το K10
3. Μόλις ακουστούν 2 σύντομοι ήχοι απελευθερώστε το πλήκτρο και κατόπιν θα ακουστεί ένας σύντομος ήχος
4. Το K10 έχει επανέλθει στις εργοστασιακές ρυθμίσεις.

Διαγραφή όλων των καρτών

Αυτή η διαδικασία θα διαγράψει όλα τα δεδομένα χρηστών

- 1, Είσοδος σε προγραμματισμό πληκτρολογώντας: *(Κωδικός Master) #.
- 2, Πληκτρολογήστε 20000 #
- 3, Έξοδος: *

Όλοι οι προγραμματισμοί θα διατηρηθούν.

Reset Συναγερμού Κλειδώματος Πληκτρολογίου

Εισάγετε κωδικό Master ή έγκυρη κάρτα ή κωδικό για σίγαση

Ηχητικές και οπτικές ενδείξεις

Κατάσταση Λειτουργίας	Κόκκινο LED	Πράσινο LED	Sounds
Τροφοδοσία	ON		Σύντομος ήχος
Κατάσταση Ηρεμίας	ON		
Πίεση πλήκτρου σε πληκτρολόγιο	Αναβοσβύνει		Σύντομος ήχος
Είσοδος με κωδικό Master	ON		Σύντομος ήχος
Σε προγραμματισμό	ON	Αναβοσβήνει 1 φορά	Σύντομος ήχος
Σωστός προγραμματισμός	ON	Αναβοσβήνει 1 φορά	Σύντομος ήχος
Λάθος βήμα προγραμματισμού			3 σύντομοι ήχοι
Έξοδος από προγραμματισμό	Αναβοσβύνει		Σύντομος ήχος
Επιτρέπεται η πρόσβαση		ON	Σύντομος ήχος
Άνοιγμα κλειδαριάς		Έντονα ON	Ένας ήχος
Ενεργοποίηση συναγερμού	Αναβοσβύνει		Συναγερμός
Συναγερμός	Αναβοσβήνει γρήγορα		Ηχεί
Πιέζοντας * γίνεται εναλλαγή ανάμεσα σε κατάσταση ηρεμίας / εισαγωγή κωδικού Master	ON/Αναβοσβήνει		Σύντομος ήχος

Απλοποιημένες Λειτουργίες Συσκευής

Περιγραφή Λειτουργίας	Λειτουργία
Εισαγωγή σε προγραμματισμό	* (Κωδικός Master) # (123456 είναι ο εργοστασιακός κωδικός master)
Αίτηση κωδικού Master	0 (Νέος κωδικός Master)#(Νέος κωδικός Master)# (κωδικός: 4-6 ψηφία)
Καταχώρηση χρήστη με κάρτα	1 (Ανάγνωση Κάρτας) #
Καταχώρηση χρήστη με Κωδικό	1 (ID Χρήστη) # (ΚΩΔΙΚΟΣ) # Το ID χρήστη μπορεί να είναι οποιοσδήποτε αριθμός από 0 ~ 999. Ο ΚΩΔΙΚΟΣ μπορεί να είναι 4-6 ψηφία ανάμεσα σε 0000 ~ 999999
Διαγραφή Χρήστη	2 (Ανάγνωση Κάρτας) # 2 (ID Χρήστη) #
Έξοδος από προγραμματισμό	*
Πρόσβαση σε χώρο	
Χρήστης με κάρτα	Χρήστης με κάρτα
Χρήστης με κωδικό	Χρήστης με κωδικό



www.sigmasec.gr