



# EOS PTZ-500

5MP AHD/CVI/TVI/CVBS 4-IN-1 4.5" PTZ κάμερα



## ΓΕΝΙΚΑ ΧΑΡΑΚΤΗΡΙΣΤΙΚΑ

- 4-IN-1 AHD/CVI/TVI/CVBS, 5.0MP, 18X οπτικό zoom
- Διαθέτει κύκλωμα προστασίας από υπέρταση και από μεταβατική τάση
- Εξωτερικού χώρου
- Βαθμός προστασίας: IP66
- Array IR LED, Εμβέλεια IR έως 60 μέτρα
- Οριζόντια κίνηση 360°, κάθετη κίνηση 0-90°, Αυτόματη αναστροφή
- Μέγιστη ταχύτητα οριζόντιας κίνησης 30°/s, και κάθετης 17°/s
- Υποστηρίζει 128 Presets, 4 περιπολίες, 1 πρότυπο

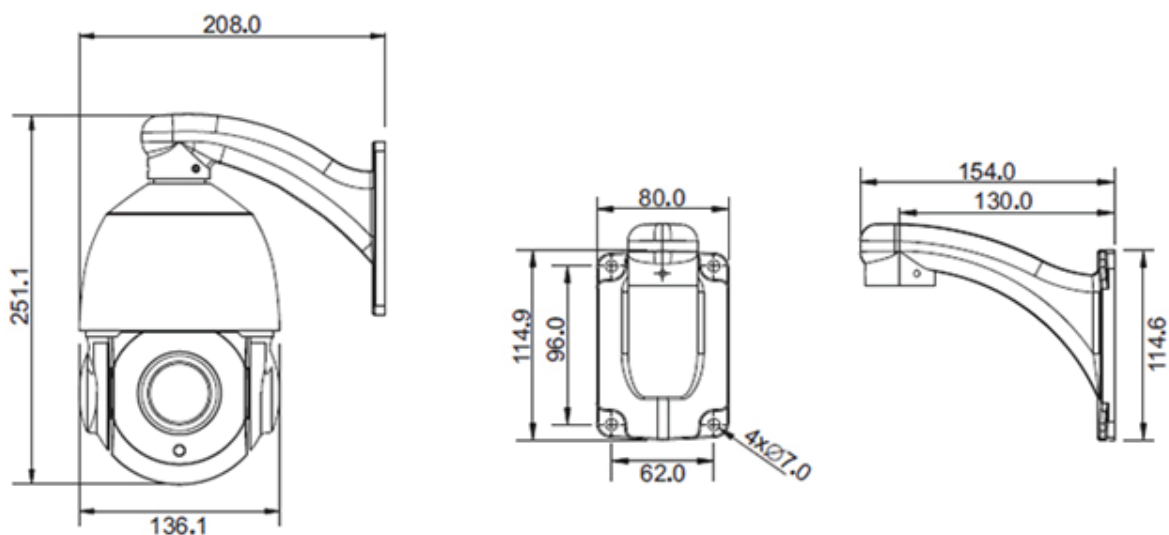
## ΤΕΧΝΙΚΑ ΧΑΡΑΚΤΗΡΙΣΤΙΚΑ

### EOS PTZ-500

<b>Κάμερα</b>	
Αισθητήρας εικόνας	1/2.8" Sony CMOS προοδευτικής σάρωσης
Ενεργά Pixels	2592(H)x1944(V)
Σύστημα	PAL/NTSC
Ελάχιστη φωτεινότητα	0.05Lux/F2 (έγχρωμο); 0.005Lux/F1.4 (ασπρόμαυρο); 0Lux με IR ON
Αντιστάθμιση λευκού	Αυτόματη/Χειροκίνηση/ATW/εσωτερικού χώρου
AGC	Αυτόματη/Χειροκίνηση
BLC	ON/OFF
HLC	Υποστηρίζει
S/N	Άνω των 50dB (AGC OFF)
Έξυπνη αποθάμβωση	Υποστηρίζει
WDR	Υποστηρίζει
Ηλεκτρονικά διάφραγμα	1/25~1/10,000s
Day&Night	ICR
Ψηφιακό Zoom	18X
Μάσκα απόκρυψης	4 προγραμματιζόμενες περιοχές
Αυτόματη εστίαση	Αυτόματη /Ημιαυτόματη / Χειροκίνητη
<b>Φακός</b>	
Οπτικό Zoom	18x
Εύρος εστίασης	4.7~84.6mm
Οπτική γωνία	70.12°~15.58° (Wide-Tele)
Διάφραγμα	F1.2
<b>Pan&amp;Tilt</b>	
Οριζόντια κίνηση	360° χωρίς τερματισμό
Ταχύτητα οριζόντιας κίνησης	6°~30°/s
Κάθετη κίνηση	0°~90°, αυτόματη αναστροφή 180°
Ταχύτητα κάθετης κίνησης	4°~17°/s
Προοδευτικό Zoom	Η ταχύτητα περιστροφής μπορεί να ρυθμιστεί αυτόματα
Preset	128
Περιπολία	4 περιπολίες, έως 16 presets ανά περιπολία
Πρότυπο	1 πρότυπο, συνολικό χρόνος εγγραφής 10 λεπτά
Αποκατάσταση διακοπής τροφοδοσίας	Υποστηρίζει
Λειτουργία στάθμευσης	Preset/περιπολία/πρότυπο/οριζόντια σάρωση/κάθετη σάρωση/τυχαία σάρωση/σάρωση πλαισίων/ πανοραμική σάρωση
Απεικόνιση θέσης PTZ	ON/OFF
Πάγωμα καρτέ	Υποστηρίζει
<b>Λειτουργία IR</b>	
Εμβέλεια IR	60 μέτρα
Γωνία IR	Τρεις ομάδες ρυθμιζόμενες με το zoom της κάμερας

## ΤΕΧΝΙΚΑ ΧΑΡΑΚΤΗΡΙΣΤΙΚΑ

Γενικά	
Έξοδος Video	AHD/CVI/TVI/CVBS(1Vp-p 75Ω), PAL/NTSC, BNC
Γλώσσα Menu	Αγγλικά
Πρωτόκολλο RS485	Υποστηρίζει
Τροφοδοτικό	DC12V/2A
Κατανάλωση	Max 10W (ημερήσια λειτουργία), Max 30W (νυχτερινή λειτουργία)
Θερμοκρασία λειτουργίας	-20°C~60°C
Σχετική Υγρασία	Μικρότερη από 90%RH (μη συμπυκνωμένη)
Βαθμός Προστασίας	TVS3000V, IP66
Εγκατάσταση	Βάση Τοίχου, βάση οροφής (προαιρετικό παρελκόμενο)
Βάρος	4kg



Τα χαρακτηριστικά του προϊόντος μπορεί να αλλάξουν χωρίς προειδοποίηση.