

DESCRIZIONE DEL PRODOTTO

Sensore Doppia Tecnologia (MW + IRP) volumetrico a Tenda



Sistema globale di auto-protezione, escludibile e parzializzabile, composto da un antimascheramento della Microonda più un antimascheramento attivo della lente dell'infrarosso.



4 settaggi di sensibilità ottimizzati per Interno, Esterno, Avvicinamento, Attraversamento, in abbinamento al Trimmer per la regolazione globale della portata



Barriera 8 mt x 140cm.

-Memoria di allarme, Memoria di Mascheramento e gestione interattiva dello spegnimento dei led.

-Possibilità di installazione Parete / Parete o Soffitto / Pavimento con l'ausilio della Staffa angolare in dotazione e dello snodo HUB opzionale.

-Contenitore in policarbonato IP61* resistente agli agenti atmosferici

**Nota: per ottenere IP61 applicare del silicone a sigillare il Passacavo*

-Optica a Fessura Profonda per una alta immunità della sezione Infrarosso a tutti i fenomeni/disturbi che non si presentino nel suo effettivo campo visivo di rilevazione.

-Filtro LED per permettere la visione delle rilevazioni solo nelle immediate vicinanze del sensore.

A CORREDO NELLA CONFEZIONE

n°1 Staffa angolare in policarbonato.

N°2 viti 3.5 x 9.5 per fissaggio Staffa angolare (+ 2 di riserva)

N°2 Tasselli da 6 mm per fissaggio a muro

N° 2 Viti 4 x 30 per fissaggio a muro.

ISTALLAZIONE

Aprire il sensore svitando la **Vite di chiusura**.

Smontare la **Scheda elettronica** svitando la **Vite scheda**.

A muro o con staffa angolare

Incidere la **Sede A** e la **Sede B** sul **Fondo**.

Incidere la preforatura **Passacavo** per una dimensione adeguata al cavo usato.

Far passare il cavo attraverso il foro **Passacavo** e, per l'IP61, sigillare con del silicone.

Per installazione diretta a muro fissare il **Fondo** con le apposite viti tramite le **Sedi A e B**.

Per installazione con **Staffa angolare***, fissare prima la staffa alla parete con le apposite viti e poi fissare il **Fondo** alla staffa tramite le **Sedi A e B** con le viti di fissaggio a staffa.

Riavvitare la **Scheda al Fondo**.

Procedere con il collegamento dei cavi.

**La Staffa angolare può essere indifferentemente montata con verso destro o sinistro.*

Con Snodo HUB-P*

**Nota: per quanto compatibile meccanicamente il Kit HUB standard (bianco) non è consigliabile per installazioni da esterno. Per il Velvet CUT richiedere al Fornitore la versione HUB-P in policarbonato, caratterizzata dal colore grigio*

Lo snodo HUB-P sarà applicato in maniera orizzontale o direttamente al muro con le apposite viti e tasselli, o sul supporto HUB-CP (opzionale) tramite le viti di fissaggio staffa.

Permetterà orientamenti di +/- 45° sul piano verticale, e +30°, nel verso contrario a quello delle **"Frecce di Orientamento"**, sul piano orizzontale.

Forare le **Sedi B e C** sul **Fondo**

Forare il **Passacavo2** che servirà anche per la regolazione dello snodo.

Far passare il cavo di collegamento attraverso lo snodo ed il **Passacavo2**.

Posizionare il **Fondo** sullo snodo con le viti di fissaggio staffa.

Orientare lo snodo e serrare la vite di bloccaggio snodo attraverso il **Passacavo2**.

Riavvitare la **Scheda al Fondo**.

Procedere con il collegamento dei cavi.

Collegamento dei cavi

Collegare il cavo alla morsettiere secondo lo schema.

Regolare la portata tramite il trimmer (Vedi capitolo settaggi)

Eseguire se necessario il settaggio di funzionamento (Vedi capitolo settaggi)

Applicare il frontalino.

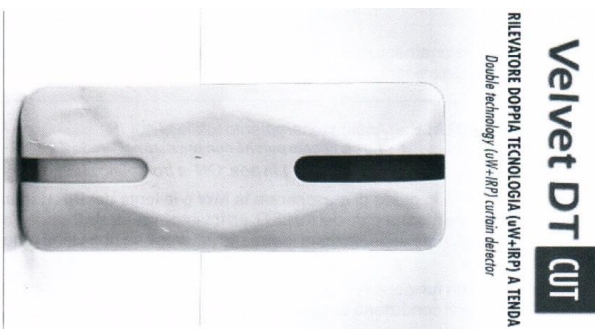
Eseguire il Walk Test verificando le rilevazioni tramite i Led.

Serrare la vite di chiusura.

Applicare il **Filtro Led Coprivite**. Questo elemento ha la duplice funzione:

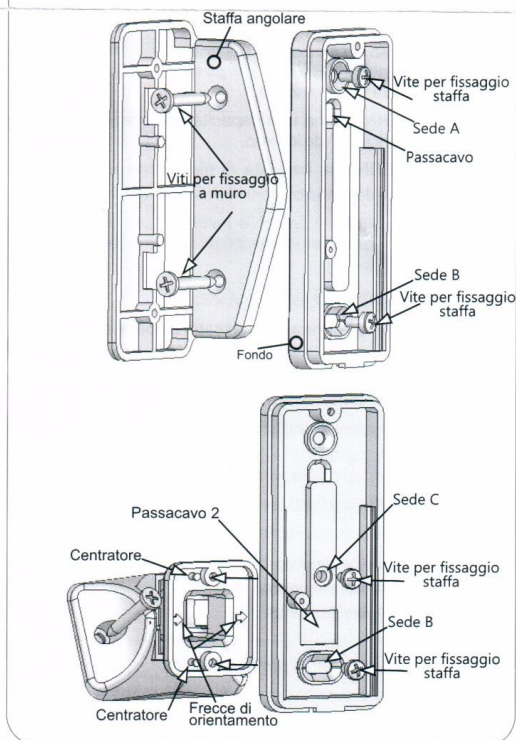
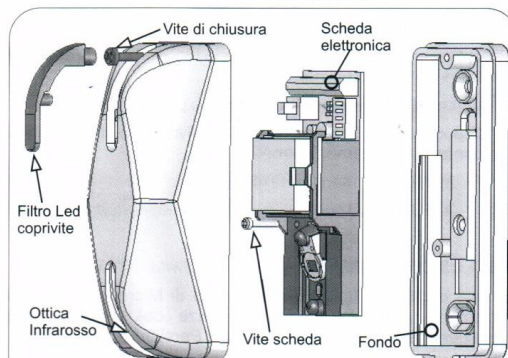
-permette di lasciare i led accesi in modo che non possano essere visti a distanza da un eventuale intruso, permettendo di verificare nelle sue immediate vicinanze il funzionamento del sensore da parte dell'utente;

-maschera esteticamente la vite di chiusura del sensore.



RILEVATORE DOPPIA TECNOLOGIA (MW+IRP) A TENDA
Double Technology (MW+IRP) curtain detector

Velvet DT CUT



MORSETTIERA

| | |
|------------|---|
| - | INPUT: ingresso riconoscimento impianto inserito / disinserito. |
| + 12V | Ingresso alimentazione 12V |
| NC TAMP | Contatto Tamper normalmente chiuso |
| NC ALL | Rele Allarme normalmente chiuso |
| NC MASK | Rele Antimask normalmente chiuso |

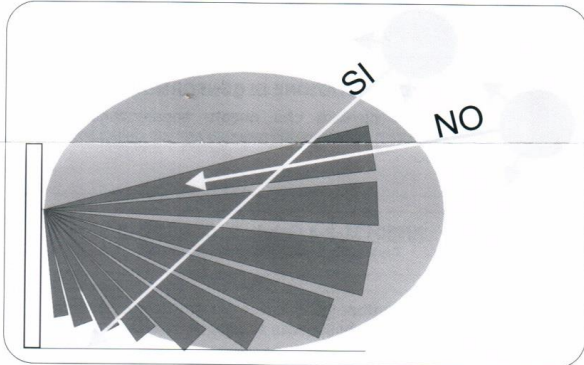
CONSIGLI ALL'INSTALLAZIONE

In installazioni da interno preferire posizionamenti del sensore verso l'interno del locale e lontano da macchinari in movimento e fonti di calore.

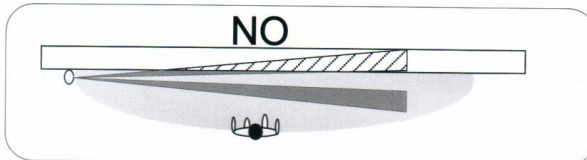
Evitare di dirigerlo verso vetrate esposte al sole.

In installazioni da esterno, evitare che i raggi del SOLE specialmente nelle ore più calde della giornata, arrivino diretti all'elemento sensibile dell'Infrarosso.

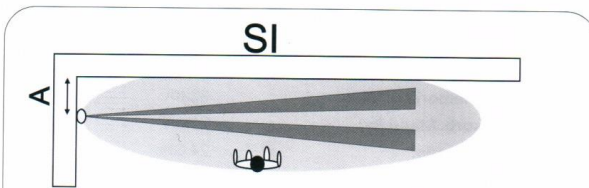
Nota: prestare attenzione a non oscurare, neanche parzialmente, il campo di visione del rilevatore.



Per protezioni di pareti, evitare che una zona sensibile dell'Infrarosso si trovi a contatto con il muro per non annullare il beneficio del sensore infrarosso a doppio elemento.

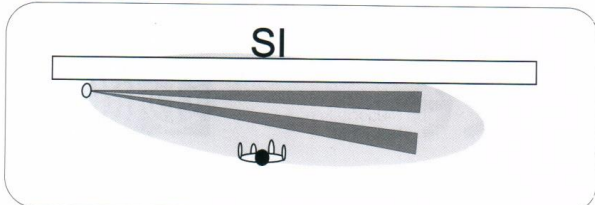


Ovviare a questo montando il sensore distaccato dal muro (vedi tabella),

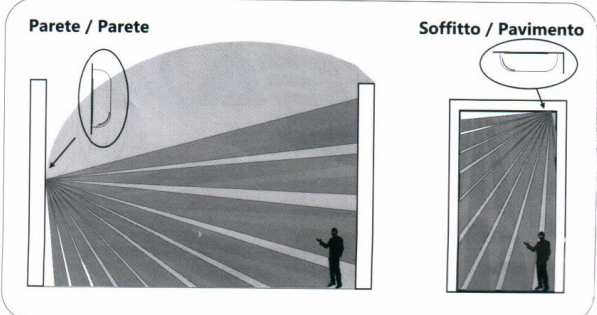


| Tabella della distanza A in funzione della portata | |
|--|------------|
| Portata | Distanza A |
| 8 mt | 70 cm |
| 4 mt | 35 cm |
| 2 mt | 18 cm |

od orientando il sensore di qualche grado ($< 10^\circ$) utilizzando l'accessorio optional Snodo HUB-P + HUB-CP.

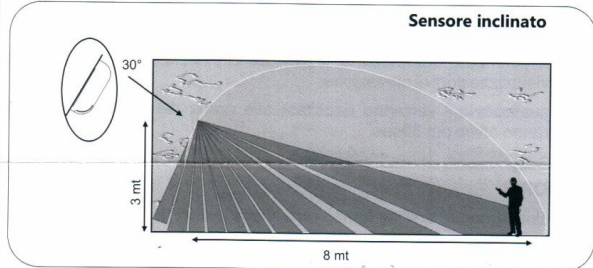


Prediligere installazioni ove ci sia un muro / pavimento a delimitare il campo di rilevazione del sensore. Non puntare quindi il sensore nel vuoto



**Nota: la portata del sensore è stabilita dal trimmer in funzione della massa di un corpo umano. Animali di grande taglia (cavalli, mucche) od oggetti in movimento di grossa massa (autoveicoli) possono essere rilevati a distanze maggiori.*

Ove non sia possibile una istallazione Parete/Parete o Soffitto/Pavimento prediligere l'istallazione a sensore inclinato.

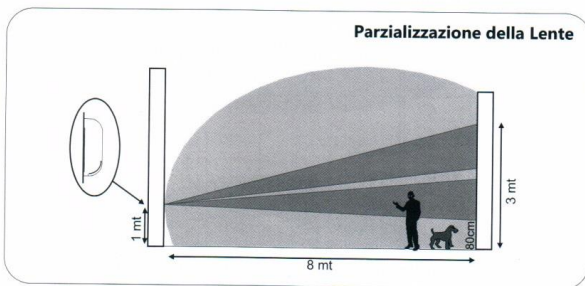


Escludere dalla zona di rilevazione del sensore qualsiasi oggetto in movimento od oscillante.

PET IMMUNITY

Qualora vi sia la possibilità di transito di piccoli animali domestici nella zona protetta utilizzare il parzializzatore di lente opzionale, applicandolo* sulla lente in modo da lasciar scoperte solo le due zone superiori.

Il risultato ottenuto è quello della figura sotto.

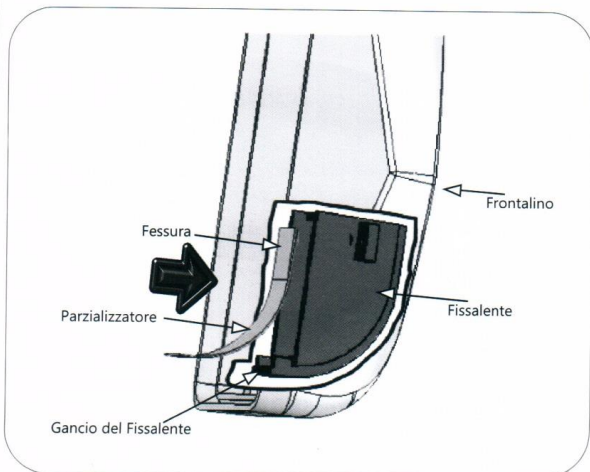


Applicazione del Parzializzatore Lente

Inserire il «Parzializzatore Pet Immunity» all'interno del particolare «Fissalente» già montato nella parte interna del «Frontalino».

Il Parzializzatore dovrà essere inserito con la fessura rivolta verso la parte alta del sensore, e fermato dietro il gancio che ferma il Fissalente ..

** Nota: per avere il funzionamento Pet Immunity, il sensore dovrà essere installato esclusivamente su parete verticale ed ad un'altezza di 80 cm / 140 cm da terra .*



SETTAGGI

Attraverso il posizionamento dei 5 Dip Switch è possibile adattare il funzionamento del sensore alla propria esigenza installativa.

ANTIMASK GLOBALE - Antimascheramento totale MW + IR
< Non certificato perché non previsto nel Grado 2 >
DipSwitch N°1 in pos. ON e frontalino chiuso

Qualsiasi elemento in grado di mascherare la MW o la lente del PIR genera un allarme visualizzato tramite il lampeggio dei tre LED, ed inviato in centrale tramite il collegamento al morsetto MASK. Tale segnalazione permane fintanto che non viene rimossa la causa che l'ha generata.

L'abilitazione della funzione ANTIMASK sarà attiva solo dopo aver chiuso il frontalino e porterà il sensore in condizione di MaskAdjust

In questa condizione, in cui i Led lampeggeranno alternativamente per circa 60 sec, il sensore calibrerà i suoi livelli di Antimask.

Chiuso il frontalino è quindi necessario togliere le mani dal sensore e non mettere e non muovere nulla nelle sue immediate vicinanze.

Al termine del MaskAdjust il sensore sarà pronto al funzionamento.

Si dispongono automaticamente due livelli di sensibilità dell'Antimascheramento selezionando il funzionamento Esterno/Interno:

In INTERNO sensibilità massima

In ESTERNO sensibilità ottimizzata su perturbazioni atmosferiche

ESCLUSIONE ANTIMASK MW - DipSwitch N°4 in pos. ON

Si può escludere l'antimascheramento di Microonda per installazioni che presentino corpi solidi in movimento nelle immediate vicinanze del sensore e che potrebbero generare allarmi di mascheramento: Tapparelle di metallo; Persiane di metallo etc.

INTERNO / ESTERNO - Dip Switch n° 2 in pos OFF Esterno / in pos ON Interno

Si ha la possibilità di selezionare l'algoritmo più idoneo, come sensibilità e velocità, al tipo di installazione scelta al fine di abbattere i falsi allarmi ed avere comunque sempre la massima capacità di rilevazione possibile nella condizione scelta.

In INTERNO si ha una capacità di rilevazione e di reiezione ai falsi allarmi tipica dei sensori volumetrici EEA da interno.

In ESTERNO la capacità di rilevazione è stata ottimizzata considerando i possibili disturbi provocati da perturbazioni atmosferiche.

Nota: è possibile invertire l'uso dei due settaggi (ESTERNO all' interno di un edificio, ed INTERNO per uso all'esterno) qualora l'installatore identifichi un sito esterno con bassa possibilità di interferenza, o un sito interno con alta possibilità di falso allarme.

ATTRAVERSAMENTO / AVVICINAMENTO - Dip Switch n° 3 in pos OFF Attraversamento / in pos ON Avvicinamento

In una protezione a barriera è necessario stabilire nel momento dell'installazione, quale sarà la direzione di transito dell'intruso in funzione della barriera stessa.

I due settaggi sono quindi ottimizzati a sfruttare al meglio le diverse caratteristiche di rilevazione dei due Sensori (microonda e Piroelettrico) in queste due diverse situazioni di rilevazione.

Considerazioni sulle Sensibilità settabili:

Tramite i dip switch n°2 e n°3 si hanno a disposizione 4 diverse sensibilità di rilevazione che sono state ottimizzate per il funzionamento in installazioni per esterno o per interno, con movimenti in avvicinamento al sensore o per l'attraversamento del suo lobo di rilevazione.

Il livelli di sensibilità, ordinati per velocità di rilevazione (dal più veloce 1^ al più lento 4^), sono elencati nella tabella seguente:

- 1^ Interno Attraversamento
- 2^ Interno Avvicinamento
- 3^ Esterno Attraversamento
- 4^ Esterno Avvicinamento

LED OFF DipSwitch N°5 in pos. ON

Disattiva le visualizzazioni di rilevazione, mantenendo abilitate le visualizzazioni relative alle memorie.

TRIMMER

Regola la portata del sensore.

Per la regolazione tenere a riferimento il campo di azione determinato dalla microonda. Il sensore adeguerà automaticamente il funzionamento dell'infrarosso a questa regolazione.

Nota: al contrario della microonda, per la quale è possibile stabilire con sufficiente precisione il suo limite di rilevazione, per l'infrarosso questa condizione non è applicabile.

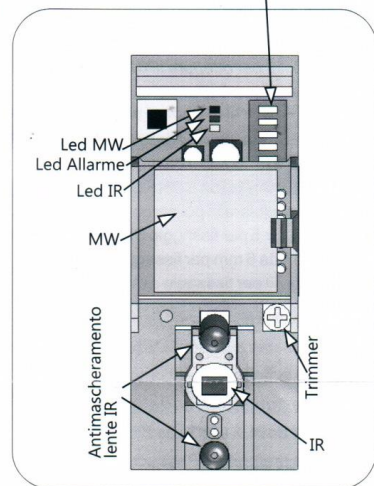
Questo perché la rilevazione dell'infrarosso è condizionata dalla temperatura ambientale, dall'abbigliamento dell'intruso, dalla assenza/presenza di vento etc.

Il trimmer quindi regola automaticamente la capacità di rilevazione dell'Infrarosso in funzione della portata della microonda selezionata senza necessariamente delimitarne il suo campo di azione a quello della microonda stessa (l' infrarosso sarà configurato per le condizioni più sfavorevoli a quella portata).

Si potranno avere quindi rilevazioni di infrarosso anche a distanza maggiore di quella stabilita dal trimmer senza che questo comprometta l'affidabilità del sensore.

DIP SWITCH

| | | |
|---|---------------------------------|---|
| 1 | MASK GLOBALE IR + MW | ON = INSERITO OFF = DISINSERITO |
| 2 | ESTERNO / INTERNO | ON = INTERNO OFF = ESTERNO |
| 3 | ATTRAVERSAMENTO / AVVICINAMENTO | ON = AVVICINAMENTO OFF = ATTRAVERSAMENTO |
| 4 | ESCLUSIONE MASK MW | ON = MASK MW ESCLUSO OFF = MASK MW NON ESCLUSO |
| 5 | LED OFF | ON = LED SPENTI OFF = LED ACCESI |



| | Led BLU | Led ROSSO | Led GIALLO |
|----------|---------|-----------|------------|
| | MW | ALLARME | IR |
| ANTIMASK | LAMP | LAMP | LAMP |

FUNZIONI CON LINEA INPUT

Questo set di funzioni vengono attivate / disattivate tramite l'inserimento / disinserimento dell'impianto.

A tale proposito viene considerato:

12V sull' ingresso INPUT = impianto disinserito

0V sull' ingresso INPUT = impianto inserito

ABILITAZIONE REMOTA LED CONDIZIONE RICHIESTA LED OFF

Al disinserimento dell'impianto, il sensore si predispose alla riabilitazione delle visualizzazioni di rilevazione.

Le visualizzazioni verranno riabilitate alla prima rilevazione effettuata, e rimarranno attive per 30sec.

MEMORIE

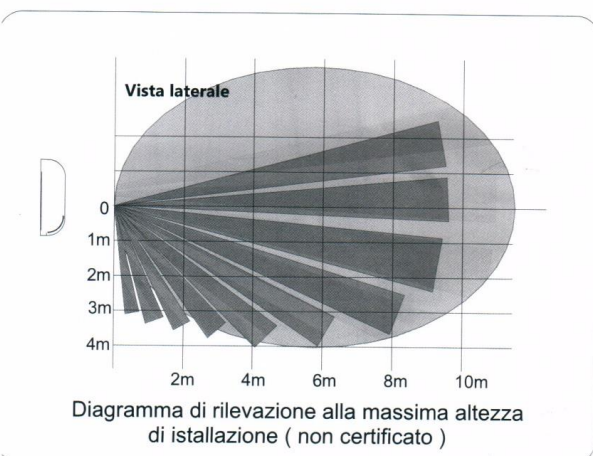
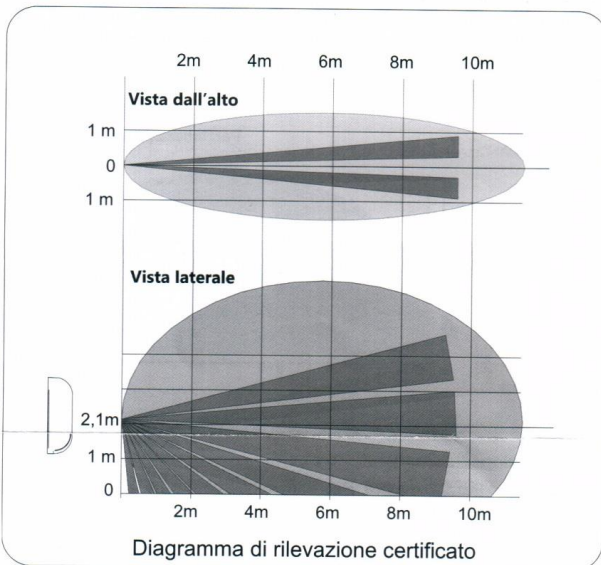
Al disinserimento dell'impianto, verrà visualizzata la memoria del primo allarme avvenuto, come in tab.2.

La memoria verrà resettata al successivo inserimento dell'impianto.

RITARDO della MEMORIA per utilizzo in ZONE TEMPORIZZATE

Tempo di uscita: gli allarmi che si verificano entro i primi 30" dall' inserimento dell'impianto vengono cancellati.

Tempo di ingresso: gli allarmi che si verificano 30" prima del disinserimento dell'impianto vengono cancellati.



| Tab.2 | VISUALIZZAZIONI IN STATO DI MEMORIA | | |
|----------|-------------------------------------|-----------|------------|
| | Led BLU | Led ROSSO | Led GIALLO |
| PIR+MW | SPENTO | ACCESO | SPENTO |
| ANTIMASK | LAMP | ACCESO | LAMP |

DICHIARAZIONE DI CONFORMITA'

La EEA srl dichiara che questa apparecchiatura è compatibile con gli essenziali requisiti previsti dalla Direttiva 1999/5/EC

EN50131-2-4 Grado 2, CLASSE III

Certificato da IMQ Sistemi di Sicurezza

Il Serial Number identificativo del rivelatore è riportato sull'etichetta apposta sulla scheda del rivelatore stesso

Il produttore si riserva il diritto di aggiungere, togliere o modificare caratteristiche o funzioni al fine di miglioramenti tecnici in qualsiasi momento.

SPECIFICHE TECNICHE

| | |
|--|------------------------------------|
| Alimentazione: | 12V \pm +/- 3V |
| Assorbimento Max (in memoria di all.): | 32mA |
| Assorb. Stand By: | 20mA |
| Microonda: | 24 Ghz |
| Tempo Allarme: | 3 sec |
| Opto Rele': | 100mA/24V |
| Tamper: | 100mA/30V |
| Wall Tamper: | 300mA/48V |
| Temperatura lavoro: - | -10°C/+55°C |
| Umidità Ambientale: | 95% |
| MTBF Teorico: | 120.000 ORE |
| Dimensioni: | 110 x44 x 42mm |
| Livello Prestazione: | EN50131-2-4 Grado 2, CLASSE III |



www.eea-security.com

Consigli per l'installazione e assistenza tecnica:
06 94305394 - info@eea-security.com