A decorative graphic consisting of several overlapping, semi-transparent, trapezoidal shapes that fan out from left to right. The colors transition from light orange at the top to dark red in the middle, and then to bright yellow at the bottom.

Τεχνικό Εγχειρίδιο
Πυρανίχνευσης,
Ανίχνευσης Εκρηκτικών
& Τοξικών Αερίων

Περιεχόμενα



ΤΕΧΝΙΚΟ ΕΓΧΕΙΡΙΔΙΟ ΠΥΡΑΝΙΧΝΕΥΣΗΣ

ΔΙΑΔΙΚΑΣΙΑ ΜΕΛΕΤΗΣ ΚΑΙ ΣΧΕΔΙΑΣΜΟΥ ΣΥΣΤΗΜΑΤΟΣ ΠΥΡΑΝΙΧΝΕΥΣΗΣ	4
ΕΠΙΣΚΟΠΗΣΗ ΤΗΣ ΔΙΑΔΙΚΑΣΙΑΣ ΜΕΛΕΤΗΣ	4
Η ΝΟΜΟΘΕΣΙΑ	4
1.0 Η ΑΝΑΓΚΑΙΟΤΗΤΑ ΤΟΥ ΣΥΣΤΗΜΑΤΟΣ ΠΥΡΑΝΙΧΝΕΥΣΗΣ	6
2.0 ΕΚΤΙΜΗΣΗ ΕΠΙΚΙΝΔΥΝΟΤΗΤΑΣ	6
3.0 ΣΥΝΕΡΓΑΣΙΑ ΤΩΝ ΕΝΔΙΑΦΕΡΟΜΕΝΩΝ ΜΕΡΩΝ	6
4.0 ΠΕΡΙ ΕΝ54	6
5.0 ΑΞΙΟΛΟΓΗΣΗ ΤΟΥ ΚΤΗΡΙΟΥ	7
6.0 ΕΠΙΛΟΓΗ ΕΞΟΠΛΙΣΜΟΥ	8
7.0 ΕΠΙΣΚΟΠΗΣΗ ΜΕΛΕΤΗΣ ΓΙΑ ΤΗΝ ΕΛΑΧΙΣΤΟΠΟΙΗΣΗ ΨΕΥΔΩΝ ΣΥΝΑΓΕΡΜΩΝ	15
8.0 ΚΑΛΩΔΙΑ	15
9.0 ΣΥΝΤΗΡΗΣΗ	16
10.0 ΕΠΕΚΤΑΣΕΙΣ	16



ΤΕΧΝΙΚΟ ΕΓΧΕΙΡΙΔΙΟ ΑΝΙΧΝΕΥΣΗΣ ΕΚΡΗΚΤΙΚΩΝ & ΤΟΞΙΚΩΝ ΑΕΡΙΩΝ

ΣΥΣΤΗΜΑΤΑ ΑΝΙΧΝΕΥΣΗΣ ΑΕΡΙΩΝ	19
ΚΑΤΗΓΟΡΙΕΣ ΑΕΡΙΟΥ	20
ΤΟΞΙΚΑ ΑΕΡΙΑ	21
ΤΑ ΠΙΟ ΔΙΑΔΕΔΟΜΕΝΑ ΤΟΞΙΚΑ ΑΕΡΙΑ	22
ΠΟΥ ΚΑΙ ΓΙΑΤΙ ΑΝΙΧΝΕΥΟΥΜΕ	27
ΕΠΙΛΟΓΗ ΣΥΣΤΗΜΑΤΟΣ ΑΝΙΧΝΕΥΣΗΣ	28
ΕΓΚΑΤΑΣΤΑΣΗ ΑΝΙΧΝΕΥΤΩΝ	31
ΠΕΡΙΟΧΕΣ ΚΑΛΥΨΗΣ	32
ΕΝΕΡΓΕΙΕΣ ΕΚΤΑΚΤΗΣ ΑΝΑΓΚΗΣ	35



ΔΙΑΔΙΚΑΣΙΑ ΜΕΛΕΤΗΣ ΚΑΙ ΣΧΕΔΙΑΣΜΟΥ ΣΥΣΤΗΜΑΤΟΣ ΠΥΡΑΝΙΧΝΕΥΣΗΣ

Απαραίτητη προϋπόθεση για να αναλάβει κάποιος την διαδικασία της μελέτης και του σχεδιασμού ενός συστήματος πυρανίχνευσης είναι η πλήρης κατανόηση των σχετικών προτύπων, το νομικό πλαίσιο που διέπει την ασφάλεια των κτηρίων και να διαθέτει την απαραίτητη γνώση ως προς την θεωρία για την εφαρμογή των προϊόντων (συσκευών).

Πολύ μεγάλη σημασία πρέπει επίσης να δοθεί στην συνεννόηση και στον συντονισμό όλων των ομάδων εργασίας και των ειδικών συμβούλων σε όλη την διαδικασία και σε όλα τα πεδία του συστήματος.

Λόγω της περίπλοκης φύσης της Νομοθεσίας και των προτύπων σχεδιασμού ενός συστήματος πυρανίχνευσης, το παρόν εγχειρίδιο ΔΕΝ προορίζεται να αποτελέσει επίσημο και αναλυτικό οδηγό για όλες τις πλευρές του σχεδιασμού του συστήματος αλλά παρουσιάζεται ως μια χρήσιμη πηγή πληροφοριών, επιπρόσθετα από αυτές που έχει στην διάθεσή του ο έγκριτος και εγκεκριμένος μελετητής του εν λόγω συστήματος.

Τα πρότυπα που αναφέρονται στο εγχειρίδιο αυτό αφορούν στα κράτη της Ευρωπαϊκής Ένωσης και κατ' επέκταση στην Ελλάδα, παρόλα αυτά, προτεραιότητα έχουν τα τοπικά πρότυπα (εάν υπάρχουν) και μετά τα διεθνή ώστε να είναι αποδεκτά και από τις τοπικές Πυροσβεστικές Αρχές.

Τα τεχνικά χαρακτηριστικά και η απόδοση των συσκευών που αναφέρονται στο παρόν εγχειρίδιο αφορούν συγκεκριμένους κατασκευαστές, συνεπώς ο αναγνώστης θα πρέπει να ελέγχει εάν αυτές οι πληροφορίες ισχύουν και για τις συσκευές που επέλεξε να χρησιμοποιήσει από τον κατασκευαστή που ενέκρινε.

ΕΠΙΣΚΟΠΗΣΗ ΤΗΣ ΔΙΑΔΙΚΑΣΙΑΣ ΜΕΛΕΤΗΣ

Στην διαδικασία της μελέτης και σχεδιασμού του συστήματος πυρανίχνευσης, προτείνονται τα παρακάτω στάδια:

- Να γίνουν απολύτως κατανοητοί οι λόγοι για τους οποίους επιβάλλεται η εγκατάσταση του συστήματος ανίχνευσης φωτιάς στον συγκεκριμένο χώρο.
- Να γίνει εκτίμηση της επικινδυνότητας ώστε να προσδιοριστούν οι ανάγκες της εγκατάστασης.
- Να αποτυπωθούν τα σχετικά πρότυπα που θα βασίζεται η μελέτη.
- Να εξακριβωθεί εάν απαιτείται έγκριση και από άλλους φορείς.
- Να αποφασισθεί το είδος της τεχνολογίας που θα χρησιμοποιηθεί.
- Να αποφασισθεί η κατάλληλη κατηγορία προστασίας και ο βαθμός κάλυψης που απαιτείται για την περίπτωση.
- Να συμφωνηθεί η στρατηγική αντίδρασης σε περίπτωση φωτιάς.
- Να σχεδιασθεί η χωροταξία του κτηρίου.
- Να γίνει προσεκτική επιλογή και σημειολογία τοποθέτησης των συσκευών του συστήματος:

1. *Επιλογή των κατάλληλων ανιχνευτών για τον κάθε χώρο και τοποθέτησή τους.*
2. *Επιλογή των κατάλληλων χειροκίνητων κομβίων αναγγελίας φωτιάς και τοποθέτησή τους.*
3. *Σχεδιασμός της σήμανσης συναγερμού και τοποθέτησης των συσκευών.*
4. *Επιλογή του τρόπου κλήσης της Πυροσβεστικής Υπηρεσίας.*

- Να γίνει σωστή επιλογή της Κεντρικής Μονάδας Ελέγχου του συστήματος (Πίνακας) για επαρκή κάλυψη των περιοχών, βαθμονόμηση και επαρκή αυτονομία:
 1. *Να επανεξετασθεί η μελέτη ώστε να ελαχιστοποιηθούν η πιθανότητα ψευδών συναγερμών.*
 2. *Να γίνει προσεκτική επιλογή του εργοστάσιου / εγκαταστάτη του έργου.*
 3. *Να εξασφαλισθεί η αρτιότητα της συνδεσμολογίας.*
 4. *Να πραγματοποιηθούν οι κατάλληλοι έλεγχοι για την λειτουργία του συστήματος.*
 5. *Να ορισθεί ο υπεύθυνος του συστήματος.*
 6. *Να ανατεθεί η συντήρηση και η παρακολούθηση της καλής λειτουργίας του συστήματος.*

Η ΝΟΜΟΘΕΣΙΑ

Η Ευρωπαϊκή και κατ' επέκταση η Ελληνική Νομοθεσία προβλέπει συγκεκριμένες απαιτήσεις που αφορούν κυρίως στον κατασκευαστή του εξοπλισμού των συστημάτων πυρανίχνευσης.

Οι παρακάτω οδηγίες παρέχονται στον μελετητή/χρήστη ως μια καλύτερη κατανόηση της εγκατάστασης και της προδιαγραφής ενός συστήματος πυρανίχνευσης:

EMC (Electromagnetic Compatibility) – Ηλεκτρομαγνητική Συμβατότητα

Η οδηγία EMC προδιαγράφει την δυνατότητα συνύπαρξης του ηλεκτρικού και ηλεκτρονικού εξοπλισμού ώστε οι παρεμβολές να είναι εντός των προβλεπόμενων ανεκτών ορίων.

Υπάρχουν δύο βασικά επίπεδα τα οποία αφορούν στον τύπο του περιβάλλοντος – το Βιομηχανικό και το εμπορικό/ελαφρά Βιομηχανικό.

Το Βιομηχανικό επίπεδο επιτρέπει στον εξοπλισμό να εκπέμπει περισσότερο ηλεκτρικό θόρυβο λαμβάνοντας υπόψη τον πρόβλημα του ηλεκτρικού θορύβου που εκπέμπουν τα μεγάλα-βαριά ηλεκτρικά μηχανήματα.

Ο εξοπλισμός όμως στα συστήματα συναγερμού φωτιάς πρέπει να εκπέμπει χαμηλά επίπεδα θορύβου αλλά ταυτόχρονα να αντέχει να δέχεται υψηλές παρεμβολές ώστε να μπορεί να χρησιμοποιηθεί σε όλες τις εφαρμογές. Έτσι, έχει εκδοθεί το πρότυπο EN50130-4, με το οποίο πρέπει να συμμορφώνονται όλες αυτές οι συσκευές, ώστε να καλύπτει την ευαισθησία του εξοπλισμού και ισχύει και το γενικό πρότυπο για την εμπορική/ελαφρά βιομηχανική κατηγορία εκπομπών.

LVD (Low Voltage Directive) – Οδηγία Χαμηλής Τάσης

Η Οδηγία Χαμηλής Τάσης προδιαγράφει ότι όλος ο εξοπλισμός που συνδέεται με συσκευές χαμηλής τάσης (έως 1000V), πρέπει να είναι ασφαλής.

Έχουν εκδοθεί πολλά πρότυπα που αφορούν σε διάφορους τύπους εξοπλισμού, ωστόσο, για τις συσκευές πυρανίχνευσης και συναγερμού, εφαρμόζεται το EN60950.

Τα περισσότερα εμπορικά συστήματα πυρανίχνευσης λειτουργούν σε ιδιαίτερα Χαμηλή Τάση (Extra Low Voltage) 24V, και συνεπώς δεν ισχύει η οδηγία LVD, με εξαίρεση του πίνακα συναγερμού φωτιάς, τους ηλεκτρονόμους (relays) ή τα interfaces για λειτουργία του συστήματος σε ισχυρά ρεύματα όπως και για άλλες περιφερειακές συσκευές όπως ηλεκτρομαγνήτες για πυράντοχες πόρτες, αεραγωγοί καπνού κ.λπ.

CPD

(Construction Products Directive) – Οδηγία Κατασκευής Προϊόντων

Η Οδηγία Κατασκευής προϊόντων (Construction Products Directive) σχετίζεται με τα κατασκευαστικά υλικά και τον εξοπλισμό που τοποθετούνται στην δομή του κτηρίου. Ένα μέρος της οδηγίας αφορά στην Ασφάλεια από φωτιά και προδιαγράφει ότι όλος ο εξοπλισμός πυρανίχνευσης και συναγερμού πρέπει να πιστοποιείται από τρίτο μέρος, σύμφωνα με το σχετικό εναρμονισμένο Ευρωπαϊκό πρότυπο, που αποτελεί και μέρος του EN54 π.χ. το EN54-2 για τον εξοπλισμό ελέγχου ή το EN54-5 για τους ανιχνευτές θερμοκρασίας κ.λπ.

Σήμανση CE

Η γνωστή σήμανση των προϊόντων CE, καταδεικνύει ότι ο εξοπλισμός ανταποκρίνεται στις οδηγίες LVD και EMC, όπως και για το CPD.

Η σήμανση CE είναι υποχρεωτική για όλα τα προϊόντα και στην περίπτωση των συστημάτων συναγερμού φωτιάς και πυρανίχνευσης, τα υποχρεωτικά πρότυπα είναι μέρος του EN54.

Περιορισμός Επικίνδυνων Ουσιών (RoHS: Restriction of Hazardous Substances)

Η Οδηγία Περιορισμού Επικίνδυνων Ουσιών εφαρμόζεται για την πλειοψηφία των υλικών που χρησιμοποιούνται για την κατασκευή του εξοπλισμού της πυρανίχνευσης, ιδιαίτερα στην περίπτωση των συγκολλητήσεων με μόλυβδο, με απώτερο στόχο να επεκταθεί σε όλα τα υλικά και οι κατασκευαστές να σταματήσουν να χρησιμοποιούν ουσίες που πιθανόν να ενέχουν κίνδυνο για την υγεία, όπου αυτό είναι εφικτό και υπάρχουν εναλλακτικά υλικά.



1.0 Η ΑΝΑΓΚΑΙΟΤΗΤΑ ΤΟΥ ΣΥΣΤΗΜΑΤΟΣ ΠΥΡΑΝΙΧΝΕΥΣΗΣ

Η αναγκαιότητα ύπαρξης συστήματος συναγερμού φωτιάς εξαρτάται από την κτηριακή δομή και τις Νομικές απαιτήσεις. Σε μεγάλα και υψηλά κτήρια είναι απαραίτητα τέτοια συστήματα ώστε να ειδοποιούνται έγκαιρα, όλοι όσοι βρίσκονται μέσα σ' αυτά και να εκκενώνουν ομαλά το κτίριο αλλά και να προστατεύεται και η ακίνητη περιουσία από τις οικονομικές επιπτώσεις μιας πυρκαγιάς.

Οι μεγάλοι χώροι μπορεί επίσης να απαιτούν ένα σύστημα για την έγκαιρη ειδοποίηση της Πυροσβεστικής και να κατευθύνει με ασφάλεια τους χρήστες μακριά από την πηγή του κινδύνου.

Αρκετές φορές τα συστήματα πυρανίχνευσης χρησιμοποιούνται για να καλύψουν κάποιες κτηριακές ατέλειες της πυροπροστασίας που είτε δεν προβλέφθηκαν αρχικά είτε προέκυψαν εκ των υστέρων ή για να παρέχουν επιπλέον προστασία σε αντικείμενα ιδιαίτερης αξίας.

Ανεξάρτητα πάντως από το λόγο που εγκαθίσταται ένα σύστημα πυρανίχνευσης, επειδή στην ουσία είναι ένας συνδυασμός αυτόματων και χειροκίνητων συσκευών ανίχνευσης και ειδοποίησης για την ύπαρξη φωτιάς, αποτελεί στην πραγματικότητα «τα μάτια και την φωνή» του κτηρίου, που θα δουν και θα ειδοποιήσουν για την ύπαρξη ή την υποψία κινδύνου.

1.1 ΑΣΦΑΛΙΣΤΙΚΕΣ ΑΠΑΙΤΗΣΕΙΣ

Συνήθως οι ασφαλιστικές απαιτήσεις σχετίζονται περισσότερο με την ιδιοκτησία παρά με την ζωή και ο στόχος είναι ανίχνευση, πρόληψη και μέτρα ώστε να μετριασθούν οι υλικές ζημιές στο ελάχιστο.

Ασφαλώς και το σύστημα είναι έτσι σχεδιασμένο που προβλέπει και την προστασία της ζωής αλλά οι απαιτήσεις αυτού του σχεδιασμού καθοδηγούνται περισσότερο από την ασφαλιστική εταιρία και όχι τόσο από τον Νόμο.

Εννοείται ότι το ιδανικό σύστημα είναι αυτό που σχεδιάζεται ώστε να πληρούνται όλες οι απαιτήσεις του Νόμου και να ικανοποιούν και τις αντίστοιχες των ασφαλιστικών εταιριών.

1.2 ΝΟΜΙΚΟ ΠΛΑΙΣΙΟ

Γενικά οι Νομικές απαιτήσεις σχετίζονται με της προστασία της ζωής είτε όσων βρίσκονται στον κτίριο είτε εκείνων που βρίσκονται σε γειτονικούς χώρους και ενδέχεται να κινδυνέψουν. Ο πρωταρχικός στόχος είναι η έγκαιρη ειδοποίηση όσων βρίσκονται στον χώρο και η ταχύτερη μετακίνησή τους σε ασφαλή χώρο.

Η Ευρωπαϊκή Ένωση και κατ' επέκταση η Ελλάδα, έχοντας θεσπίσει μια σειρά κανονισμών για τους διάφορους τύπους κτηρίων, είχε αναθέσει στην Πυροσβεστική Υπηρεσία να ενεργεί ως τοπική Αρχή για την έκδοση ή ανάκληση των πιστοποιητικών πυρασφάλειας και λειτουργίας του χώρου. Αυτό σε μεγάλο βαθμό αλλιάζει και η ευθύνη μετατίθεται στους ιδιοκτήτες των κτηρίων με ορισμένες εξαιρέσεις. Αυτό σημαίνει ότι από νομικής πλευράς, αυτός που φέρει την ευθύνη ότι το κτίριο είναι ασφαλές για όσους βρίσκονται μέσα και όσους είναι γύρω από αυτό, είναι ο **ΙΔΙΟΚΤΗΤΗΣ**.

Το σημαντικότερο λοιπόν στοιχείο είναι η εκτίμηση του κινδύνου.

2.0 ΕΚΤΙΜΗΣΗ ΕΠΙΚΙΝΔΥΝΟΤΗΤΑΣ

Είναι το πρώτο βήμα στην διαδικασία του σχεδιασμού ενός συστήματος πυρανίχνευσης γιατί υποστηρίζει όλη την στρατηγική του και είναι το πιο σημαντικό στάδιο. Είναι η διαδικασία της μελέτης του κάθε τμήματος του κτηρίου σχετικά με το είδος του κινδύνου φωτιάς, τις πιθανές αιτίες, εστίες και τις συνέπειες αποκλεισμού των οδών διαφυγής. Αυτό συνήθως γίνεται ταυτόχρονα με την γενική μελέτη της ασφάλειας του κτηρίου αλλά επιβάλλεται να εξετασθεί εκ νέου ώστε να καλύπτει τυχόν κτηριακές παρεμβάσεις που έχουν γίνει εκ των υστέρων. Για τις πολύ μικρές κατασκευές αρκεί το πρώτο επίπεδο πυροπροστασίας δηλαδή, ασφαλής κατασκευή, σωστές δίοδοι διαφυγής και πυροσβεστήρες.

Για τις μεγαλύτερες κατασκευές απαιτούνται πλήρως αυτοματοποιημένα συστήματα

πυρανίχνευσης και συναγερμού, πολλαπλά σύνολα εξοπλισμού πυρασφάλειας, επαρκής φωτισμός ασφαλείας και απολύτως εμφανής σήμανση των οδών διαφυγής.

Οι ιδιοκτήτες των κτηρίων χρησιμοποιούν συχνά τις υπηρεσίες εξειδικευμένου επαγγελματία για την εκτίμηση επικινδυνότητας ώστε να διασφαλισθεί ότι το κτίριο θα μελετηθεί αντικειμενικά, με επαρκή σχολαστικότητα και σύμφωνα με τις απαιτήσεις των Ευρωπαϊκών προτύπων.

3.0 ΣΥΝΕΡΓΑΣΙΑ ΤΩΝ ΕΝΔΙΑΦΕΡΟΜΕΝΩΝ ΜΕΡΩΝ

Το Ευρωπαϊκό πρότυπο τονίζει την αναγκαιότητα συνεργασίας των παρακάτω ενδιαφερομένων μερών για την μελέτη ώστε να διασφαλισθεί ότι το σύστημα πυρανίχνευσης και συναγερμού πληροί τις απαραίτητες προϋποθέσεις:

- Την αρμόδια αρχή για την επιβολή της Νομοθεσίας περί Υγείας και Ασφάλειας.
- Την Ασφαλιστική της ιδιοκτησίας.
- Τον Χρήστη του κτηρίου.
- Τον προτεινόμενο εγκαταστάτη.
- Τους ειδικούς Μηχανικούς Πυρασφάλειας.

4.0 ΠΕΡΙ EN54

Η ομάδα προτύπων EN54 αφορά στην μελέτη και στην απόδοση τμημάτων του εξοπλισμού που απαρτίζουν ένα σύστημα πυρανίχνευσης και συναγερμού.

Για παράδειγμα, όλα τα όργανα ελέγχου και ενδείξεων πρέπει να έχουν την δυνατότητα ανίχνευσης φωτιάς, πρέπει να επιτηρούν συγκεκριμένες λειτουργίες, όπως τα σφάλματα ανοικτού κυκλώματος, βραχυκυκλώματος και πρέπει να έχουν την δυνατότητα απενεργοποίησης ώστε να μπορούν κάποιοι χώροι ή κάποιες λειτουργίες να απομονώνονται για να πραγματοποιούνται έλεγχοι ή συντηρήσεις. Οι επιπλέον δυνατότητες που μπορεί να παρέχει ένα σύστημα (όπως χρονοκαθυστερήσεις ή κλήση στην Πυροσβεστική), παρόλο που μπορεί να είναι προαιρετικές, εφόσον παρέχονται, τότε θα πρέπει να είναι σύμφωνες με τα προδιαγραφμένα κριτήρια.

5.0

ΑΞΙΟΛΟΓΗΣΗ ΤΟΥ ΚΤΗΡΙΟΥ

Γενικώς τα κτήρια χωρίζονται σε τμήματα με τρεις τρόπους που αφορούν στην Μηχανική της πυρασφάλειας: Τα πυράντοχα διαμερίσματα, τις ζώνες ανίχνευσης και τις ζώνες συναγερμού.

5.1

ΠΥΡΑΝΤΟΧΑ ΔΙΑΜΕΡΙΣΜΑΤΑ

Ως πυράντοχο διαμέρισμα ορίζεται ένα τμήμα του κτηρίου που χωρίζεται από τους άλλους χώρους με πυράντοχη κατασκευή που θα περιορίζει την εξάπλωση της φωτιάς στους υπόλοιπους χώρους και το κτήριο.

Οι απαιτήσεις για τον σχεδιασμό του κτηρίου και των πυράντοχων διαμερισμάτων καθορίζονται από τους κανονισμούς δόμησης και όχι από τα EN54 αλλά είναι απαραίτητο για τον μελετητή ενός συστήματος πυρανίχνευσης, να έχει καλή γνώση και άποψη για το συγκεκριμένο θέμα.

5.2

ΖΩΝΕΣ ΑΝΙΧΝΕΥΣΗΣ

Οι ζώνες ανίχνευσης (Zones) είναι ουσιαστικά ένας πρακτικός τρόπος να χωρίζεται το κτήριο με τέτοιο τρόπο που να είναι εύκολος ο εντοπισμός της φωτιάς. Τα όρια της ζώνης δεν αποτελούν τα φυσικά χαρακτηριστικά του κτηρίου αλλά συνήθως συμπίπτουν με τους τοίχους και τα πυράντοχα διαμερίσματα.

Το μέγεθος και η τοπογραφία των ζωνών ανίχνευσης εξαρτώνται από το σχήμα του κτηρίου και από τον αριθμό των ατόμων που πρόκειται να στεγάσει ανά πάσα στιγμή. Το EN54 έχει συγκεκριμένες υποδείξεις σχετικά

με τις ζώνες ανίχνευσης:

- Οι ζώνες πρέπει να περιορίζονται σε ένα όροφο εκτός των περιπτώσεων που το συνολικό εμβαδόν του δαπέδου του κτηρίου είναι μικρότερο από 300μ².
- Τα κενά επάνω ή κάτω από τον χώρο του δαπέδου μπορούν να συμπεριλαμβάνονται στην ίδια ζώνη με την προϋπόθεση ότι βρίσκονται στο ίδιο πυράντοχο διαμέρισμα.
- Οι ζώνες δεν πρέπει να καλύπτουν χώρους μεγαλύτερους από 2.000 μ², εκτός από τα χειροκίνητα συστήματα σε μονόοροφα κτήρια ανοιχτής διάταξης όπως οι αποθήκες, όπου επιτρέπεται κάλυψη έως 10.000 μ².
- Οι ανιχνευτές φωτιάς σε εσωκλειστο φρεάτιο κλιμακοστασίου ή ανελικυστήρα και άλλα συναφή μέρη, πρέπει να αποτελούν ξεχωριστή ζώνη.
- Η απόσταση έρευνας για φωτιά μέσα στα όρια της ζώνης δεν πρέπει να υπερβαίνει τα 60μ., λαμβάνοντας υπόψη όλες τις πιθανές εισόδους ώστε να μην χάνεται πολύτιμος χρόνος στην ανεύρεση της πηγής της. Αυτό μπορεί να μειωθεί σημαντικά, χρησιμοποιώντας συστήματα με τεχνολογία Διευθυνσιοδότησης που επιτρέπει τον ακριβή εντοπισμό της πηγής της φωτιάς και συνεπώς την πιο άμεση επέμβαση.
- Οι ζώνες δεν πρέπει να διασχίζουν τα πυράντοχα διαμερίσματα, έτσι ενώ ένα πυράντοχο διαμέρισμα μπορεί να περιλαμβάνει πολλές ζώνες, μια ζώνη δεν μπορεί να καλύπτει περισσότερα από ένα.

Για πιο πολύπλοκα κτήρια που υπάρχει ανάγκη να λειτουργούν συσκευές συναγερμού σε διαφορετικά τμήματα του κτηρίου, τότε αυτό πρέπει να χωρίζεται σε ζώνες συναγερμού τέτοιες που όλες οι συσκευές συναγερμού να λειτουργούν με τον ίδιο τρόπο.

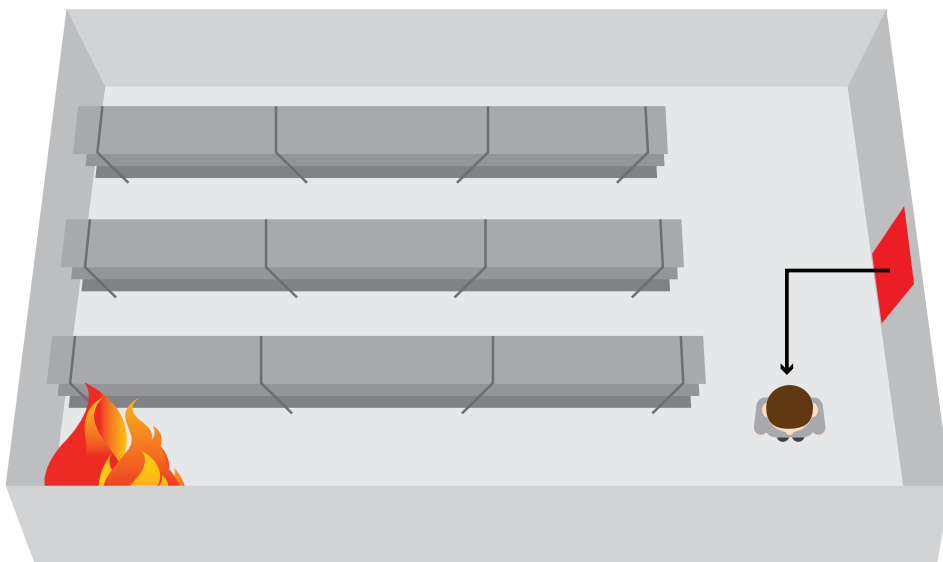
Το EN54 περιέχει κάποιες υποδείξεις σχετικά με τις ζώνες συναγερμού:

- Τα όρια όλων των ζωνών συναγερμού πρέπει να είναι τα πυράντοχα διαμερίσματα.
- Η αλληλοκάλυψη του σήματος μεταξύ των ζωνών συναγερμού δεν πρέπει να προκαλεί σύγχυση.
- Σε όλο το κτήριο πρέπει να χρησιμοποιούνται τα ίδια σήματα συναγερμού και επιφυλακής.

5.3

ΖΩΝΕΣ ΣΥΣΚΕΥΩΝ ΣΥΝΑΓΕΡΜΟΥ

Οι ζώνες συναγερμού (Alarm Lines) είναι αυτές που θα μεταφέρουν την ηχητική και οπτική ειδοποίηση συναγερμού φωτιάς, σε όλους τους χρήστες του χώρου.



6.0 ΕΠΙΛΟΓΗ ΕΞΟΠΛΙΣΜΟΥ

6.1 ΣΥΜΒΑΤΟΤΗΤΑ ΕΞΑΡΤΗΜΑΤΩΝ

Επειδή τα περισσότερα συμβατικά συστήματα λειτουργούν με παρόμοιο τρόπο, μπορεί κανείς να μπει στον πειρασμό να συνδυάσει ανιχνευτές, πίνακες και σειρήνες από διαφορετικούς κατασκευαστές.

Συστήνεται όπως όλα τα εξαρτήματα που θα χρησιμοποιηθούν να είναι από το ίδιο κατασκευαστή ώστε να εξασφαλίζεται η συμβατότητα τους και η αριότητα της εγκατάστασης. Πολύ μικρές ασυμβατότητες ανάμεσα στα εξαρτήματα μπορεί να μην είναι άμεσα εμφανείς αλλά θα μπορούσαν να προκαλέσουν δυσλειτουργίες του συστήματος υπό συγκεκριμένες συνθήκες.

Το EN54 κάνει συγκεκριμένη αναφορά στην ανάγκη να επιβεβαιώνεται ότι όλα τα εξαρτήματα είναι πλήρως συμβατά μεταξύ τους.

Σημειώνεται επίσης ότι το EN54 είναι κατηγορηματικό στην προδιαγραφή που ορίζει ότι η αφαίρεση ενός ή όλων των ανιχνευτών ΔΕΝ πρέπει να επηρεάζει την λειτουργία οποιουδήποτε χειροκίνητου σημείου αναγγελίας φωτιάς.

Αυτό καλό είναι να εξασφαλίζεται από τον σχεδιασμό της βάσης του ανιχνευτή και να μην χρειάζονται επιπρόσθετα εξαρτήματα ή να τίθενται περιορισμοί στην σειρά συνδεσμολογίας των ανιχνευτών και των σημείων αναγγελίας φωτιάς.

Σε ορισμένες χώρες, όπως η Γαλλία, ο τοπικός κανονισμός επιβάλλει ξεχωριστές ζώνες για το κάθε είδος συσκευών.

6.2 ΕΠΑΝΑΛΗΠΤΙΚΟΙ ΠΙΝΑΚΕΣ

Οι επαναληπτικοί πίνακες είναι διαθέσιμοι από τους περισσότερους κατασκευαστές και απαιτούνται όπου η Πυροσβεστική ενδέχεται να μπει σε ένα κτίριο από περισσότερες από μια εισόδους, όπου το προσωπικό ασφαλείας είναι μακριά από τον κεντρικό πίνακα ή όπου το λειτουργικό προσωπικό χρειάζεται τις πληροφορίες του συστήματος σε περισσότερες από μια τοποθεσίες, π.χ. σε θαλάμους νοσοκομείου. Όλοι οι κεντρικοί πίνακες που περιλαμβάνουν επαναληπτικούς πίνακες απαιτείται να έχουν δύο (2) τροφοδοτικά.

Η εφεδρική τροφοδοσία παρέχεται μέσω αεροστεγών μπαταριών οξέος Μόδηλβδου από το ενσωματωμένο ασφαλές τροφοδοτικό του κεντρικού πίνακα.

6.3 ΕΠΙΛΟΓΗ ΚΑΤΑΛΛΗΛΗΣ ΑΥΤΟΝΟΜΙΑΣ ΕΞΟΠΛΙΣΜΟΥ

Ο χρόνος αυτονομίας για τα συστήματα ασφαλείας ζωής είναι 24 ώρες αλλά όταν προστατεύεται και η ιδιοκτησία αυτή η διάρκεια μπορεί να αυξηθεί στις 72 ώρες όταν το κτίριο δεν χρησιμοποιείται το Σαββατοκύριακο.

6.4 ΕΠΙΛΟΓΗ ΚΑΤΑΛΛΗΛΩΝ ΑΝΙΧΝΕΥΤΩΝ

Οι κατασκευαστές διαθέτουν μια πολύ μεγάλη ποικιλία ανιχνευτών για όλες τις εφαρμογές που αφορούν στην προστασία από φωτιά.

Οι τυπικοί ανιχνευτές καπνού είναι κατάλληλοι για τους περισσότερους τύπους φωτιάς. Οι οπτοθερμικοί είναι οι πλέον ενδεδειγμένοι για τη γρήγορη απόκριση στις φωτιάς βραδείας καύσης που είναι και οι συνθεστέρες.

Οι ανιχνευτές ιονισμού αποτέλεσαν τον πρώτο τύπο ανιχνευτών που αναπτύχθηκαν εμπορικά και ήταν πολύ δημοφιλής επιλογή, ειδικά για την καλύτερη απόκρισή τους σε φωτιές ταχείας καύσεως αλλά λιγότερο αποτελεσματικοί στις φωτιές βραδείας καύσεως. Είναι πλέον λιγότερο αποδεκτοί και για περιβατολογικούς λόγους εξαιτίας του ραδιενεργού στοιχείου που περιέχουν (Am) και τις δυσκολίες που παρουσιάζονται στην απόσυρση και απόρριψη των ανιχνευτών μετά το τέλος ζωής τους. Έτσι συνιστάται όπου είναι εφικτό να χρησιμοποιούνται εναλλακτικοί τύποι, εξάλλου πολλές χώρες τους έχουν απαγορεύσει τελείως.

Το EN54 συνιστά τη χρήση οπτικών ανιχνευτών για να παρέχουν κάλυψη στις διόδους διαφυγής λόγω της ιδιαίτερης ικανότητας να ανιχνεύουν οπτικά πυκνό καπνό που θα μπορούσε εύκολα να εμποδίσει την χρήση των διόδων διαφυγής.

Οι οπτικοί ανιχνευτές έχουν αναπτυχθεί για να μιμηθούν των απόκριση των ανιχνευτών ιονισμού σε καθαρές φωτιές γρήγορης καύσης που όμως διατηρούν το πλεονέκτημα των φωτοηλεκτρικών ανιχνευτών όταν ανιχνεύουν φωτιές αργής καύσης και δίνουν μεγαλύτερο όριο αφετηρίας συναγερμού

στα πλαίσια της προδιαγραφής του EN54, υπό κανονικές συνθήκες, παρέχοντας έτσι μεγαλύτερη απόρριψη των ψευδών συναγερμών.

Οι ανιχνευτές θερμότητας πρέπει να χρησιμοποιούνται σε περιβάλλον όπου οι φυσικές συνθήκες μπορεί να προκαλέσουν ψευδείς συναγερμούς εάν επρόκειτο να χρησιμοποιηθούν ανιχνευτές καπνού, όπως όταν υπάρχει υψηλό επίπεδο σκόνης, αναθυμιάσεων, ατμών ή καπνού σε φυσικές συνθήκες.

Οι ανιχνευτές θερμότητας διακρίνονται σε τρεις (3) τύπους:

- Ανιχνευτής θερμότητας σταθερής υψηλής θερμοκρασίας που έχει ονομαστική θερμοκρασία ενεργοποίησης τους 92°C.
- Ανιχνευτής θερμότητας μέσης σταθερής θερμοκρασίας με ονομαστικό όριο ενεργοποίησης τους 77°C.
- Θερμοδιαφορικός ανιχνευτής που αποκρίνεται στο βαθμό αλλαγής της θερμοκρασίας σε ορισμένο χρόνο και όχι σε μια συγκεκριμένη θερμοκρασία. Οι ανιχνευτές ρυθμού θερμοκρασίας έχουν επίσης ανάσχεση σταθερής θερμοκρασίας ώστε να διασφαλιστεί ότι ακόμη και πολύ αργή άνοδος θερμοκρασίας, τελικά να ενεργοποιήσει τον συναγερμό εφόσον αυτή η άνοδος συνεχίζεται για αρκετό χρονικό διάστημα. Ο θερμοδιαφορικός τύπος είναι ο πιο ευαίσθητος τύπος ανιχνευτών θερμότητας, ιδιαίτερα όταν χρησιμοποιείται σε χώρους όπου η θερμοκρασία του περιβάλλοντος μπορεί να φθάσει σε χαμηλά επίπεδα και συνεπώς να προκαλέσει μεγάλη διαφορά θερμοκρασίας ανάμεσα σε αυτή του περιβάλλοντος και του ορίου ενεργοποίησης ενός ανιχνευτή σταθερής θερμοκρασίας.

Για να αποφεύγονται οι ψευδείς συναγερμοί, οι θερμοδιαφορικοί ανιχνευτές δεν πρέπει να χρησιμοποιούνται σε χώρους που συμβαίνουν συχνές μεταβολές της θερμοκρασίας, όπως, κουζίνες, ληβητοστάσια και αποθήκες με μεγάλες πόρτες σε ελεύθερο αέρα.

Ενώ κάθε τύπος ανιχνευτή θερμοκρασίας κατασκευάζεται με συγκεκριμένα και σταθερά τεχνικά χαρακτηριστικά, τα οποία δεν μπορούν να αλλάξουν, τα σύγχρονα αναλογικά διευθυνσιοδοτούμενα συστήματα δίνουν την δυνατότητα προγραμματισμού των χαρακτηριστικών του ανιχνευτή ώστε να εξυπηρετεί τις απαιτήσεις της εφαρμογής. Οι ανιχνευτές θερμότητας πρέπει να τοποθετούνται κοντινότερη απόσταση ο ένας από τον άλλο, από ότι οι ανιχνευτές καπνού και πρέπει να δοθεί μεγάλη προσοχή για να

διασφαλισθεί ότι το διάστημα ανάμεσα στους ανιχνευτές είναι κατάλληλο για τον κάθε τύπο ανιχνευτή.

Σε ορισμένους τύπους ανιχνευτών, τους λεγόμενους διηλούς (καπνού και θερμοκρασίας) είναι δυνατόν να ρυθμίζονται ώστε άλληλοτε να λειτουργούν ως ανιχνευτές καπνού, ενισχυμένος θερμικά και άλληλοτε ως αμιγώς θερμότητας.

Τότε τα διαστήματα τοποθέτησης πρέπει να υπολογιστούν όπως προβλέπεται για τους ανιχνευτές θερμοκρασίας.

6.5 ΤΟΠΟΘΕΤΗΣΗ ΑΝΙΧΝΕΥΤΩΝ ΚΑΠΝΟΥ ΚΑΙ ΘΕΡΜΟΚΡΑΣΙΑΣ

Όλοι οι ανιχνευτές καπνού έχουν παρόμοιες απαιτήσεις διάταξης όπως και οι θερμοκρασίας παρότι είναι διαφορετικοί. Σύμφωνα με το EN54 για γενικούς χώρους, η διάταξη κατά διαστήματα ανάμεσα σε οποιοδήποτε σημείο σε μια προστατευμένη περιοχή και στον ανιχνευτή που βρίσκεται πιο κοντά σε αυτό το σημείο δεν πρέπει να ξεπερνά τα 7,5μ. για τον ανιχνευτή καπνού και τα 5,3μ. για τον θερμοκρασίας.

Τα σχήματα που φαίνονται παραπάνω είναι οι μέγιστες περιοχές που μπορούν να καλυφθούν από ένα μεμονωμένο ανιχνευτή. Για την διασφάλιση κάλυψης των γωνιών και των «τυφλών» σημείων, τα διαστήματα κατά τα οποία τοποθετούνται οι ανιχνευτές πρέπει να μειωθούν.

Για να διασφαλισθεί η πλήρης κάλυψη σε ορθογώνιους χώρους, τα διαστήματα ανάμεσα στους ανιχνευτές και τους τοίχους, πρέπει να μειωθούν στα 5μ. για τους ανιχνευτές καπνού και στα 3,5μ. για τους θερμοκρασίας.

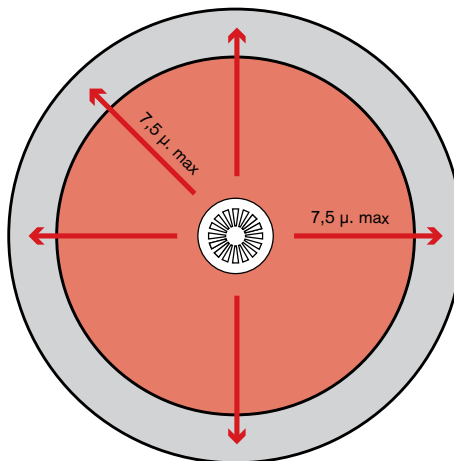
Για δε την πλήρη κάλυψη ανάμεσα από τους ανιχνευτές τα διαστήματα πρέπει να μειωθούν στα 10μ. για τους ανιχνευτές καπνού και στα 7μ. για τους θερμοκρασίας. Για διαδρόμους πλάτους μικρότερου από 2μ., πρέπει να ληφθεί υπόψη μόνο η γραμμή του κέντρου και έτσι δεν είναι απαραίτητο να μειωθούν τα διαστήματα ανάμεσα στους ανιχνευτές για να παρέχεται πλήρης κάλυψη. Συνεπώς, για τους ανιχνευτές καπνού η διάταξη κατά διαστήματα γίνεται 7,5μ. από τον τοίχο και 15μ. ανάμεσα στους ανιχνευτές. Αντίστοιχα, για τους ανιχνευτές θερμοτήτας, γίνεται 3,5μ. από τον τοίχο και 10,6μ. μεταξύ τους.

Τα παραπάνω δεδομένα ισχύουν για οροφές με επίπεδη επιφάνεια, για οροφές με κλίση

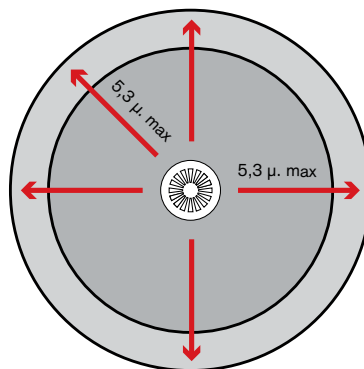
ή με επίπεδες, η διάταξη κατά διαστήματα αλλάζει.

Όπου οι ανιχνευτές πρέπει να είναι τοποθετημένοι σε οροφή με κλίση, πρέπει να τοποθετούνται «κοντά» στην κορυφή αλλά τα διαστήματα πρέπει να αυξηθούν κατά 1% για κάθε μοίρα κλίσης μέχρι 25%. Το «κοντά» προσδιορίζεται στα έως 600mm για τους ανιχνευτές καπνού και 150mm για τους θερμοκρασίας.

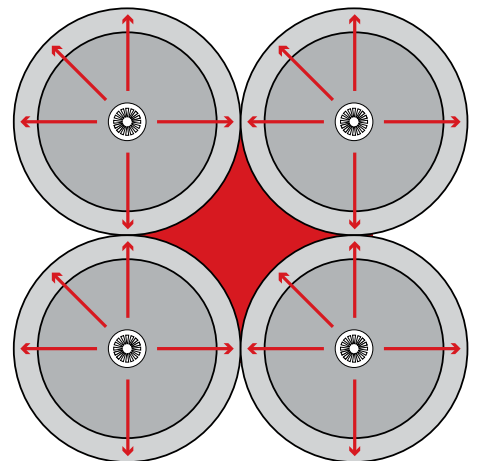
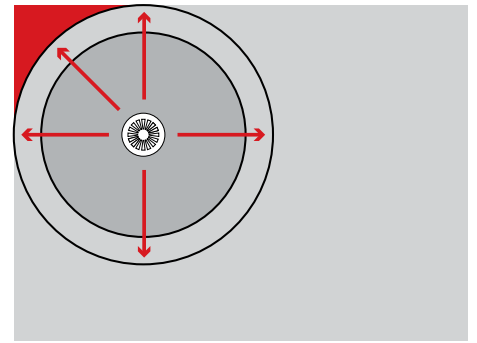
Τα σχήματα που φαίνονται παρακάτω είναι οι μέγιστες περιοχές που μπορούν να καλυφθούν από ένα μεμονωμένο ανιχνευτή. Για να διασφαλιστεί ότι η κάλυψη παρέχεται στις γωνίες των δωματίων και να εξασφαλιστεί ότι δεν υπάρχει κανένα κενό στο σημείο διακλάδωσης των ανιχνευτών, τα διαστήματα κατά τα οποία τοποθετούνται οι ανιχνευτές πρέπει να μειωθούν.



Περιοχή κάλυψης ανιχνευτή καπνού

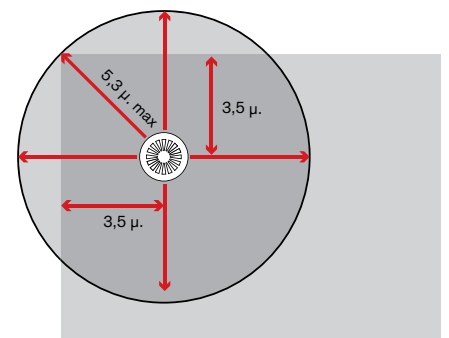
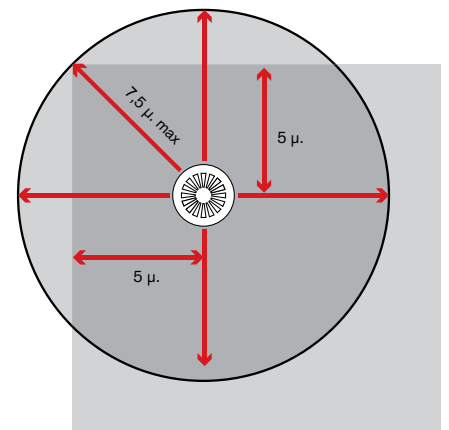


Περιοχή κάλυψης ανιχνευτή θερμοτήτας

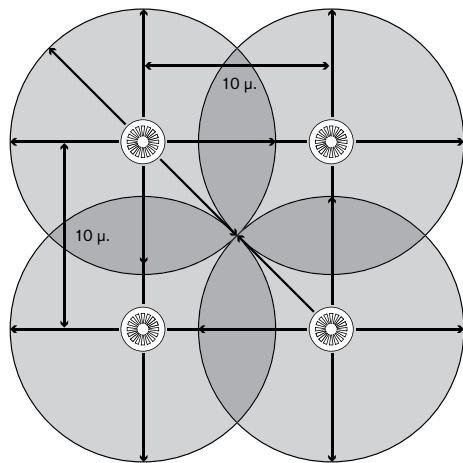


Απόλεια κάλυψης στις γωνίες των δωματίων και των διασταυρώσεων

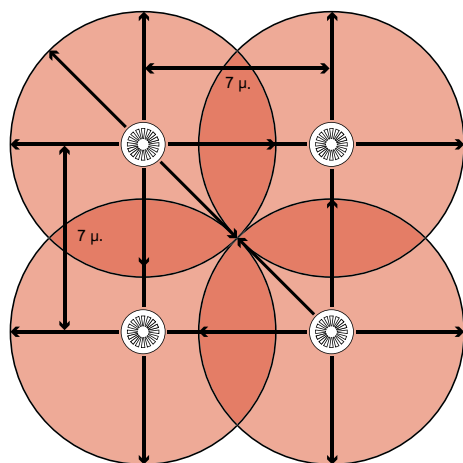
Για να διασφαλιστεί πλήρης κάλυψη σε τετράγωνους χώρους, τα διαστήματα ανάμεσα στους ανιχνευτές και τους τοίχους πρέπει να μειωθούν στα 5 μ. για ανιχνευτή καπνού και στα 3.5 μ. για ανιχνευτή θερμοτήτας.



Για να διασφαλιστεί πλήρης κάλυψη η διάταξη με διαστήματα ανάμεσα στους ανιχνευτές πρέπει να μειωθεί στα 10 μ. ανάμεσα στους ανιχνευτές καπνού και στα 7 μ. ανάμεσα στους ανιχνευτές θερμότητας.



Διαστήματα ανάμεσα σε ανιχνευτές καπνού



Διαστήματα ανάμεσα σε ανιχνευτές θερμότητας

6.6 ΣΥΜΒΑΤΟΤΗΤΑ ΕΞΑΡΤΗΜΑΤΩΝ

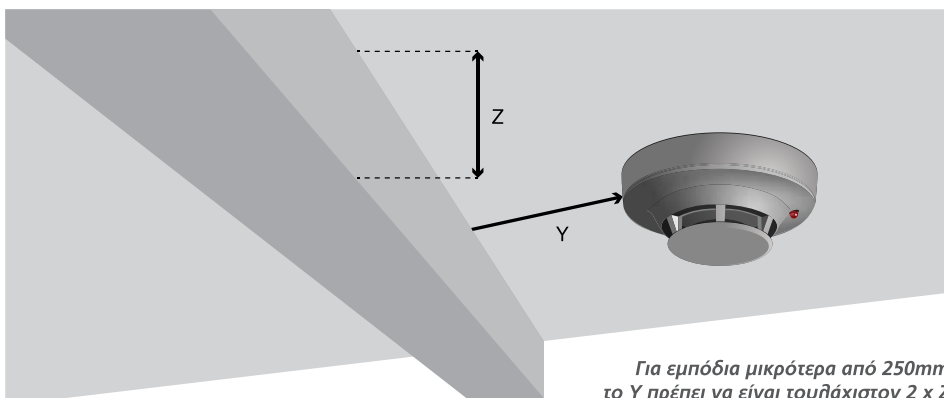
Οι ανιχνευτές πρέπει να εγκαθίστανται τουλάχιστον 500mm μακριά από τοίχους ή από εμπόδια στην οροφή που είναι μεγαλύτερα από 250mm σε βάθος και τουλάχιστον δύο φορές το βάθος των εμποδίων που έχουν βάθος μικρότερο των 250mm.

Πρέπει επίσης να εγκαθίστανται τουλάχιστον 1m μακριά από οποιοδήποτε στόμιο εισροής τεχνητού αέρα. Όπου το εμπόδιο είναι μεγαλύτερο από το 10% του ύψους ενός χώρου, πρέπει να θεωρείται ως τοίχος. Ομοίως, κάποιο εμπόδιο που είναι τοποθετημένο στο δάπεδο (όπως για

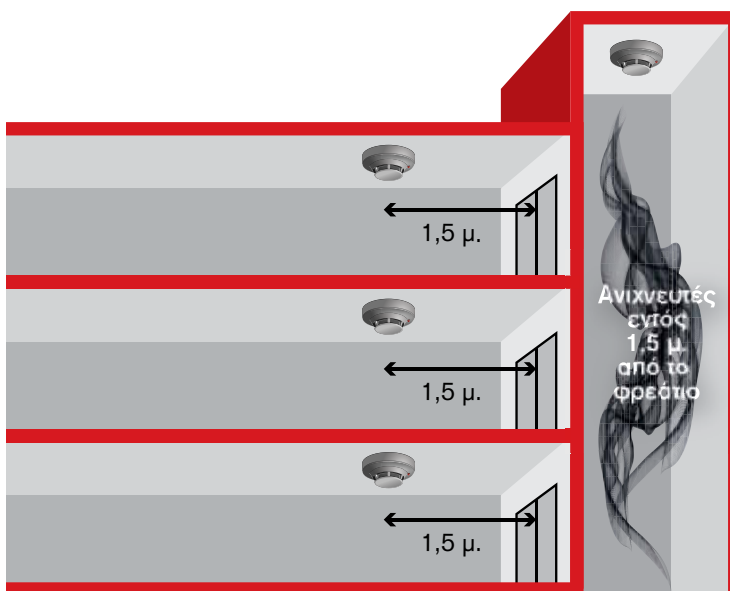
παράδειγμα σχάρες), πρέπει να θεωρείται ως τοίχος, εάν φθάνει στα 300mm από το ύψος του ανιχνευτή.

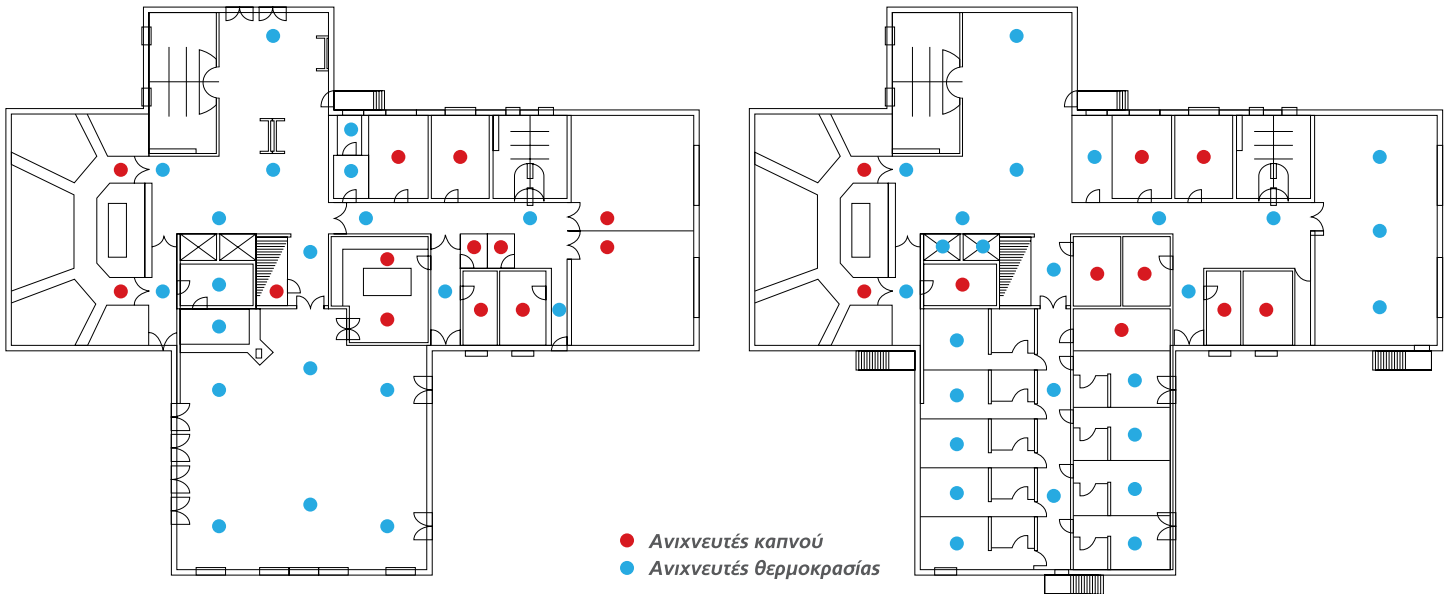
6.7 ΦΡΕΑΤΙΑ ΑΝΕΛΚΥΣΤΗΡΑ

Όπου απαιτείται ανίχνευση σε κάθετα φρεατία, όπως των κλιμακοστασίων, ο ανιχνευτής πρέπει να τοποθετείται στην κορυφή του φρεατίου και εντός του ορίου του 1,5m σε κάθε επίπεδο.



Για εμπόδια μικρότερα από 250mm το Y πρέπει να είναι τουλάχιστον 2 x Z





6.8 ΑΝΙΧΝΕΥΤΕΣ ΔΕΣΜΗΣ

Οι ανιχνευτές Δέσμης παρέχουν μια οικονομική μέθοδο κάλυψης μεγάλων ανοιχτών χώρων αλλά πρέπει να δίνεται μεγάλη προσοχή, ώστε οι δραστηριότητες στον χώρο να μην εμποδίζουν την δέσμη.

Εάν οι ανιχνευτές δέσμης τοποθετούνται σε απόσταση μέχρι και 600mm από το επίπεδο της οροφής, τότε κανένα σημείο σε ένα προστατευόμενο χώρο να μην είναι περισσότερο από 7,5m από το πλησιέστερο σημείο της οπτικής δέσμης.

Εάν πρέπει να τοποθετηθεί σε απόσταση άνω των 600mm από το επίπεδο της οροφής, τότε τα διαστήματα στα οποία τοποθετούνται οι ανιχνευτές πρέπει να αλληλάξουν στο 12,5% του ύψους του ανιχνευτή δέσμης, πάνω από το υψηλότερο σημείο που μπορεί να εμφανιστεί φωτιά.

Τέλος, ο χώρος που καλύπτεται από ένα ανιχνευτή δέσμης, δεν πρέπει να ξεπερνά εκείνο μιας ζώνης συμβατικής πυρανίχνευσης.



6.9 ΕΠΙΛΟΓΗ ΧΕΙΡΟΚΙΝΗΤΩΝ ΣΗΜΕΙΩΝ ΑΝΑΓΓΕΛΙΑΣ ΦΩΤΙΑΣ

Η επιλογή των χειροκίνητων σημείων αναγγελίας φωτιάς είναι κάπως απλούστερη. Επιφανειακοί ή χωνευτοί τύποι, επιλέγονται ανάλογα με το περιβάλλον, οι δε τύποι με υψηλό βαθμό στεγανότητας πρέπει να προδιαγράφονται όπου υπάρχει κίνδυνος εισροής σταγονιδίων (υγρό περιβάλλον) ή σε εξωτερικούς χώρους. Τα τυπικά σημεία αναγγελίας φωτιάς χρησιμοποιούν ένα υαλόθραυστο στοιχείο, το οποίο είναι σχεδιασμένο να σπάει υπό συνθήκες ελαφράς πίεσης, ενεργοποιώντας το σημείο αναγγελίας και θέτοντας το σύστημα πυρανίχνευσης σε κατάσταση συναγερμού. Το υαλόθραυστο στοιχείο καλύπτεται με ένα παχύ πλαστικό προστατευτικό στρώμα ώστε να παρέχεται προστασία από το σπάσιμο του γυαλιού. Μπορεί βέβαια να χρησιμοποιηθούν και πλαστικά επανατάξιμα στοιχεία ώστε να επανατοποθετούνται σε περίπτωση λάθους ή ανεπιθύμητης λειτουργίας του συναγερμού.

Τα σύγχρονα κομβία αναγγελίας φωτιάς, προσφέρονται και με Led ένδειξης της ενεργοποίησης, τοποθετημένα στον μπροστινό μέρος για να απλοποιείται ο εντοπισμός του ενεργοποιημένου σημείου αναγγελίας φωτιάς.



6.10

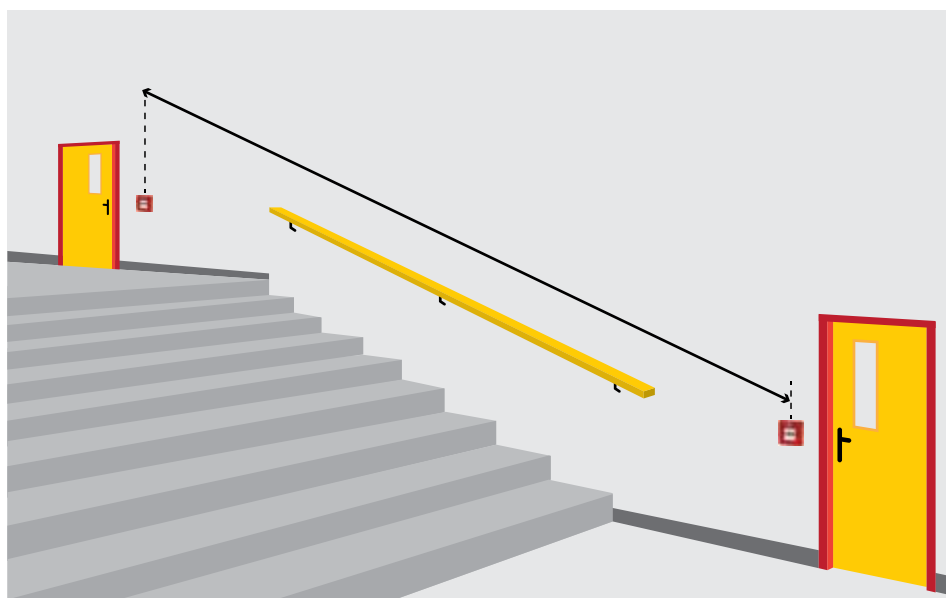
ΤΟΠΟΘΕΤΗΣΗ ΧΕΙΡΟΚΙΝΗΤΩΝ ΣΗΜΕΙΩΝ ΑΝΑΓΓΕΛΙΑΣ ΦΩΤΙΑΣ

Τα χειροκίνητα σημεία αναγγελίας φωτιάς πρέπει να τοποθετούνται στις διόδους διαφυγής, σε όλες τις εξόδους ελεύθερης περιοχής και σε όλες τις εξόδους από κάθε επίπεδο των πολυόροφων κτηρίων. Για τις γενικές εφαρμογές, τα σημεία αυτά πρέπει να τοποθετούνται με τέτοιο τρόπο ώστε η μέγιστη απόσταση προσέγγισής τους να μην υπερβαίνει τα 45m. Αυτή η μέτρηση βασίζεται στην πραγματική πορεία που θα διένυε κάποιος. Εάν στο στάδιο του σχεδιασμού, η πραγματική διάταξη δεν είναι ακόμη γνωστή, τότε πρέπει να χρησιμοποιείται μια απόσταση ευθείας γραμμής 30m, καθώς ο οδηγός του σχεδιασμού και το όριο των 45m, θα επαληθευθούν αφού έχει ολοκληρωθεί ο εξοπλισμός.

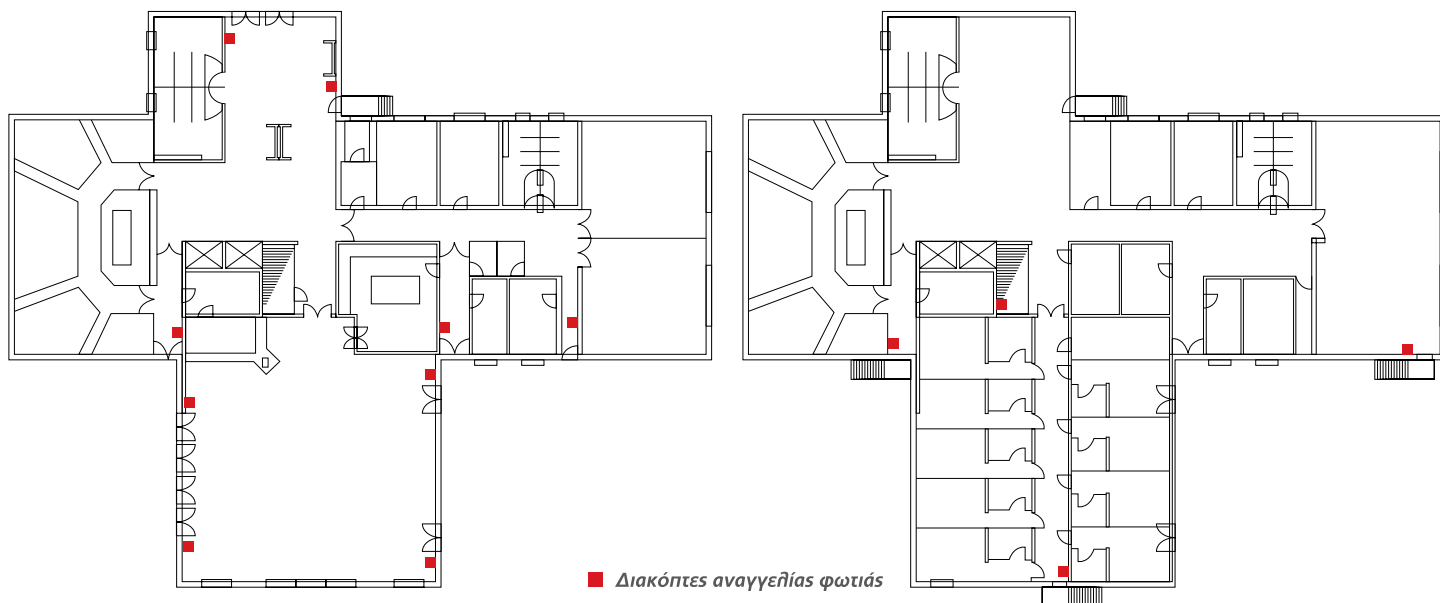
Τα σημεία αναγγελίας φωτιάς πρέπει να βρίσκονται κοντά σε συγκεκριμένους κινδύνους (π.χ. αποθήκη εύφλεκτων υλικών) και σε ύψος 1,4m από το δάπεδο (με απόκλιση 0,2m), σε καλά φωτιζόμενο σημείο με εύκολη πρόσβαση και χωρίς εμπόδια μπροστά τους. Εάν επισκέπτονται το κτίριο Α.Μ.Ε.Α τότε το ύψος πρέπει να είναι χαμηλότερο στο επίπεδο που να είναι προσβάσιμα από αμαξίδιο.

Οι αριθμοί των 45 και 30m που αναφέρονται παραπάνω, πρέπει να μειώνονται στα 25m και 16m, είτε εάν ένα σημαντικό ποσοστό χρηστών είναι περιορισμένης κινητικότητας και μπορεί να υποτεθεί ότι ένας από αυτούς θα είναι ο πρώτος που είναι πιθανό να χειρισθεί το σύστημα είτε εάν η φύση του εξοπλισμού και η δραστηριότητα στον χώρο, εγκυμονεί μεγάλη πιθανότητα για ραγδαία εξέλιξη της φωτιάς (χώρος υψηλής επικινδυνότητας).

Τυπική διάταξη κτιρίου που δείχνει τη θέση των σημείων αναγγελίας φωτιάς



Τυπική διάταξη κτιρίου που δείχνει τη θέση των σημείων αναγγελίας φωτιάς



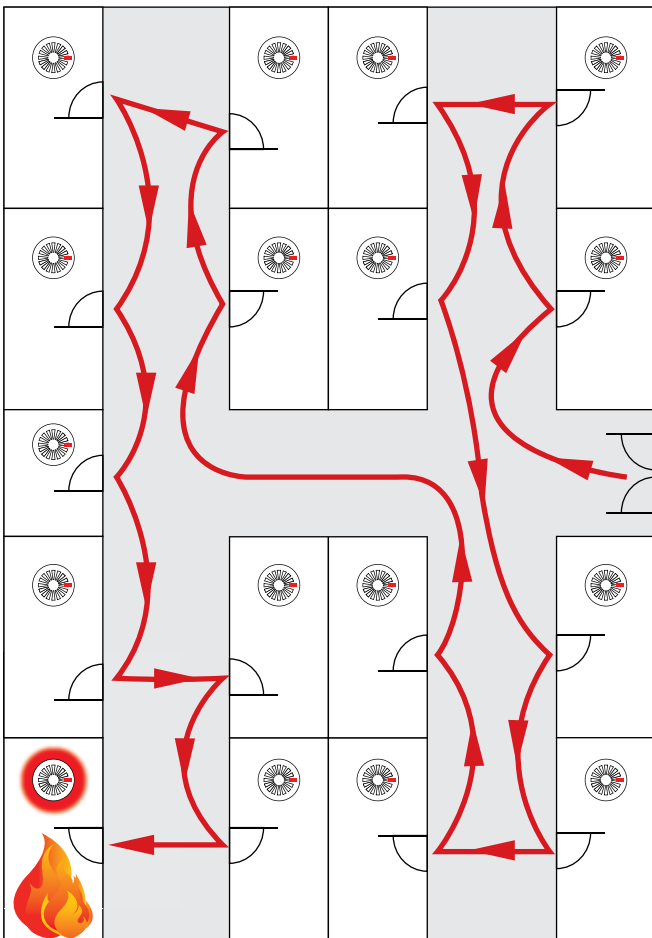
6.11

ΑΠΟΜΑΚΡΥΣΜΕΝΕΣ ΣΥΣΚΕΥΕΣ ΕΝΔΕΙΞΗΣ ΣΥΝΑΓΕΡΜΟΥ

Πρόκειται για βοηθητικές συσκευές που πρέπει να χρησιμοποιούνται σε περιοχές όπου η θέση εγκατάστασης του ανιχνευτή είναι τέτοια που ο ανιχνευτής δεν είναι εύκολα ορατός, για παράδειγμα σε κενά οροφής ή σε δωμάτια ξενοδοχείων, απηλουστεύοντας έτσι τη χωροταξία του συστήματος και μειώνοντας τον απαιτούμενο χρόνο εντοπισμού της πηγής του συναγερμού.

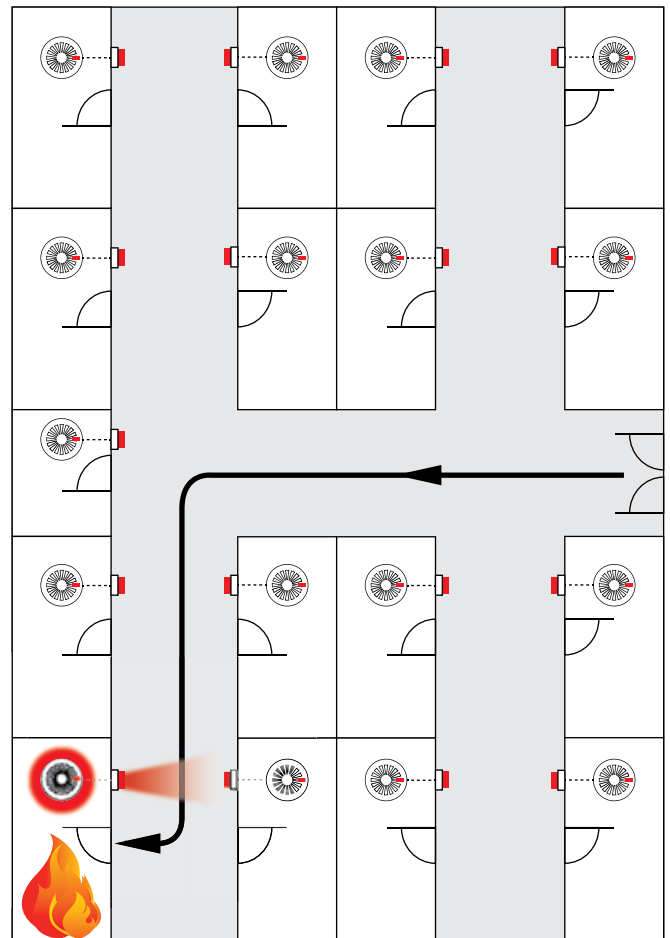


Χωρίς απομακρυσμένη ένδειξη



Είσοδος ζώνης

Με απομακρυσμένη ένδειξη



Είσοδος ζώνης

6.12

ΣΥΣΚΕΥΕΣ ΣΥΝΑΓΕΡΜΟΥ

Υπάρχουν 3 βασικές κατηγορίες συσκευών συναγερμού – οι ακουστικές, οι οπτικές και ο συνδυασμός οπτικοακουστικές.

Οι ακουστικοί τύποι είναι οι πιο κοινοί και ποικίλουν από είδη ηλεκτρονικών σειρήνων μέχρι κουδούνια. Η επιλογή της συσκευής εξαρτάται από τις απαιτήσεις τόσο τις νομικές όσο και του ίδιου του συστήματος. Οι συναγερμοί με συνδέσεις σε σύστημα πυρανίχνευσης έχουν καλύτερη αποτελεσματικότητα από τους τυπικούς προειδοποιητικούς τόνους συναγερμού και μπορούν να χρησιμοποιηθούν καλύτερα όταν διεξάγονται τακτικοί έλεγχοι φωτιάς σε κτήρια όπου υπάρχουν άνθρωποι που δεν είναι εξοικειωμένοι με τους τακτικούς ελέγχους (για παράδειγμα σε ξενοδοχεία).

Οι οπτικές συσκευές συναγερμού πρέπει να χρησιμοποιούνται όπου μπορεί να είναι δύσκολο να ακουστεί ο συναγερμός σε ένα κτίριο ή όπου ο θόρυβος του περιβάλλοντος είναι τέτοιος (άνω των 90dB) και ίσως δεν ακουστεί ο ήχος του συναγερμού ή όπου οι εργαζόμενοι φορούν προστατευτικά ακουστικά ή όπου τα επίπεδα έντασης της σειρήνας μπορεί να προκαλέσουν βλάβη στην ακοή.

Στα κυκλώματα συναγερμού απαιτείται τέτοια διάταξη ώστε στην περίπτωση ενός και μόνο σφάλματος, μια τουλάχιστον σειρήνα να ενεργοποιηθεί κοντά στον εξοπλισμό ελέγχου ή στην περίπτωση κτηρίων που είναι ανοιχτά σε μεγάλο αριθμό κοινού, ένα μόνο σφάλμα να μειώνει μερικώς μόνο, το επίπεδο του συναγερμού. Αυτό επιτυγχάνεται με συσκευές τροφοδοτούμενες από βρόγχο (loop powered devices) ή με χρήση πολλαπλών γραμμών (alarm lines) για τα συμβατικά συστήματα.

Τα επίπεδα του ήχου πρέπει να είναι γενικώς στα 65dB ή 5dB πάνω από τα μόνιμα επίπεδα θορύβου στον χώρο. Αυτό μπορεί να μειωθεί στα 60dB, σε δωμάτια μικρότερα των 60μ², σε κλιμακοστάσια ή σε συγκεκριμένα περιορισμένα σημεία του κτηρίου.

Οι περισσότερες σειρήνες έχουν ρυθμιζόμενα επίπεδα εξόδου (ήχου) και έτσι υπάρχει η δυνατότητα ισορροπίας ανάμεσα στην ικανοποίηση του προτύπου (κανονισμού) και στην παροχή ενός λογικού επιπέδου ήχου.

Συνιστάται η χρήση περισσότερων σειρήνων με χαμηλότερο ήχο, παρά λιγότερες σειρήνες με πολύ δυνατή ένταση ήχου.

Επιπλέον θα πρέπει να ληφθούν υπόψη και οι παρακάτω απαιτήσεις:

- Για να ξυπνήσει κάποιος άνθρωπος απαιτείται επίπεδο 75dB, τουλάχιστον.
- Απαιτείται τουλάχιστον μια σειρήνα για κάθε πυράντοχο διαμέρισμα.
- Όλες οι σειρήνες στο κτίριο πρέπει να παρέχουν τον ίδιο ήχο.

Για την μελέτη του αριθμού και της θέσης των σειρήνων, πρέπει να λαμβάνονται υπόψη τα παρακάτω:

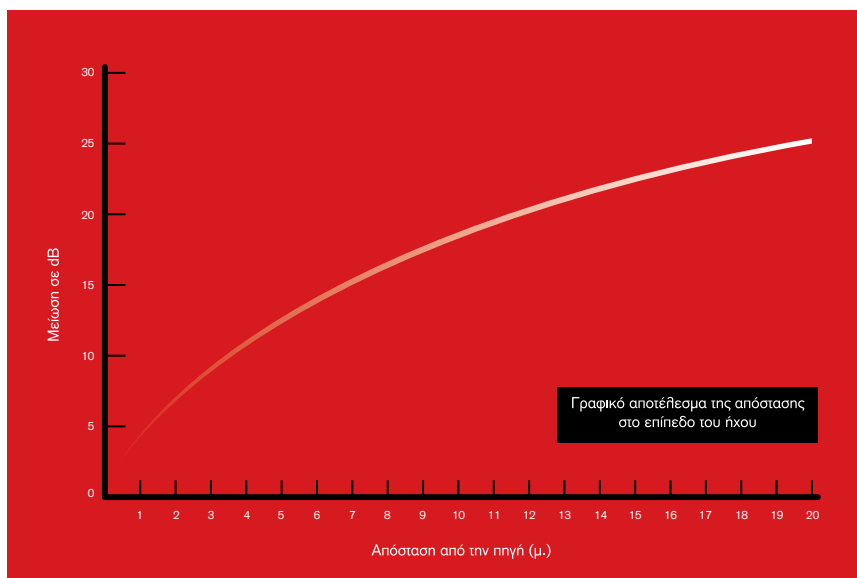
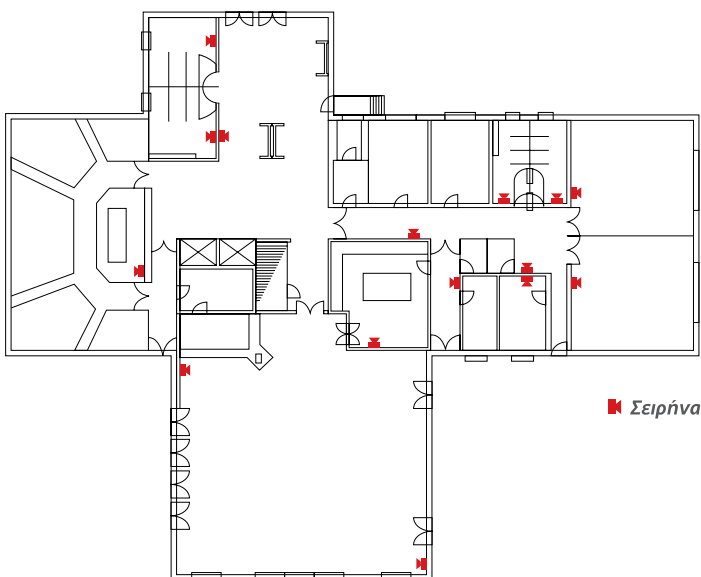
- Ο ήχος που μεταδίδεται περνώντας από πόρτα παρουσιάζει απώλεια 20 με 30dB.
- Όταν στην ίδια θέση υπάρχουν δυο όμοιες σειρήνες, το επίπεδο της έντασης του ήχου αυξάνεται μόνο κατά 3dB.
- Στο σχεδιασμό των κυκλωμάτων των σειρήνων, είναι πολύ σημαντικό να υπολογιστούν οι απώλειες φορτίου και

η πτώση τάσεως δεν πρέπει να υπερβαίνει το 10% της ονομαστικής της τιμής.

- Συστήνεται μεγάλη προσοχή στην επιλογή των σειρήνων και των θέσεων τοποθέτησής τους καθώς είναι πολύ πιο απλή να ρυθμιστεί η έντασή τους όπου απαιτείται παρά να τοποθετήσουμε αναδρομικά επιπλέον συσκευές επειδή τα επίπεδα ήχου δεν είναι επαρκή.

Τα επίπεδα εξόδου της σειρήνας κανονικά αναφέρονται σε dB σε απόσταση ενός μέτρου. Βασική παράμετρος του επιπέδου του ήχου είναι η απόσταση από την πηγή του, όπως φαίνεται στο παρακάτω διάγραμμα αλλά και επιμέρους στοιχεία όπως πόρτες, απορρόφηση ήχου από έπιπλα, η κατεύθυνση του ήχου που καθορίζεται από τον προσανατολισμό του πτυχίου της σειρήνας.

Τυπική τοποθέτηση σειρήνας με 100 (dB)



6.13 ΕΞΟΠΛΙΣΜΟΣ ΠΥΡΟΠΡΟΣΤΑΣΙΑΣ

Ο εξοπλισμός της πυροπροστασίας περιλαμβάνει μια σειρά προϊόντων, όπως ηλεκτρομαγνήτες για τις πυράντοχες πόρτες, μονάδες διασύνδεσης και ηλεκτρονόμους (relay), που με την χρήση τους ελέγχουν τη λειτουργία κάποιων κρίσιμων περιοχών, όπως θυρίδες, στόμια καπνού, συστήματα εξαερισμού κ.λπ.

Στον εξοπλισμό αυτόν, περιλαμβάνονται και οι μονάδες διασύνδεσης (interfaces), που αφορούν στα αναλογικά συστήματα (addressable) και είναι σχεδιασμένα για ειδικές εφαρμογές, όπως η σύνδεση ζώνης συμβατικών ανιχνευτών στον βρόχο του αναλογικού πίνακα, την ενεργοποίηση relay για την ενεργοποίηση του εξοπλισμού κατάσβεσης κ.λπ.

Το βασικό στοιχείο που χρήζει προσοχής είναι η επιβεβαίωση ότι η τάση λειτουργίας του εξοπλισμού και των interfaces είναι συμβατή και ότι δεν χρησιμοποιούνται για να αλλάξουν την τάση του δικτύου, ακόμη και εάν φαίνεται ότι λειτουργούν ώστε με αυτό τον τρόπο να αποφεύγονται οι ψευδείς συναγερμοί λόγω ηλεκτρικών παρεμβολών.

7.0 ΕΠΙΣΚΟΠΗΣΗ ΜΕΛΕΤΗΣ ΓΙΑ ΤΗΝ ΕΛΑΧΙΣΤΟΠΟΙΗΣΗ ΨΕΥΔΩΝ ΣΥΝΑΓΕΡΜΩΝ

Οι λανθασμένοι συναγερμοί ενδέχεται να προκαλέσουν σημαντική διακοπή στη λειτουργία του χώρου και άσκοπες κλήσεις της Πυροσβεστικής.

Επίσης μπορεί να οδηγήσουν τους χρήστες του κτηρίου να απηθούν τα σήματα του συναγερμού στην πραγματική περίπτωση φωτιάς.

Οι ψευδείς συναγερμοί χωρίζονται γενικώς στις παρακάτω κατηγορίες:

- Ανεπιθύμητοι συναγερμοί.
- Λανθασμένοι συναγερμοί εξαιτίας του εξοπλισμού.
- Κακοί λανθασμένοι συναγερμοί
- Λανθασμένοι συναγερμοί με καλή πρόθεση

Περιοχή	
Κουζίνες	Δεν πρέπει ποτέ να χρησιμοποιούνται ανιχνευτές καπνού
Χώροι κοντά σε κουζίνες	Αποφύγετε ανιχνευτές καπνού αν είναι δυνατόν Αποφύγετε θερμοδιαφορικούς ανιχνευτές Μην εγκαθιστάτε ανιχνευτές καπνού ιονισμού Σκεφτείτε φωτοθερμικό και φωτοηλεκτρικό ανιχνευτή
Δωμάτια όπου χρησιμοποιούνται ψυατιέρες. Αποφύγετε ανιχνευτές καπνού αν είναι δυνατόν	Μην εγκαθιστάτε ανιχνευτές καπνού ιονισμού Σκεφτείτε φωτοθερμικό ανιχνευτή
Δωμάτια όπου οι άνθρωποι καπνίζουν	Μην εγκαθιστάτε οπτικούς ανιχνευτές καπνού Αποφύγετε ανιχνευτές καπνού αν είναι δυνατόν Σκεφτείτε φωτοθερμικό ανιχνευτή.
Χώροι με υψηλές συγκεντρώσεις σκόνης	Αποφύγετε ανιχνευτές καπνού αν είναι δυνατόν Μην εγκαθιστάτε οπτικούς ανιχνευτές καπνού Σκεφτείτε φωτοθερμικό ανιχνευτή
Χώροι όπου υπάρχουν καυσαέρια	Αποφύγετε ανιχνευτές καπνού αν είναι δυνατόν Μην εγκαθιστάτε ανιχνευτές καπνού ιονισμού Μην εγκαθιστάτε ανιχνευτές δέσμης Σκεφτείτε φωτοθερμικό ανιχνευτή
Χώροι κοντά σε παράθυρα που ανοίγουν	Αποφύγετε ανιχνευτές καπνού αν είναι δυνατόν Μην εγκαθιστάτε ανιχνευτές καπνού ιονισμού

Ανεπιθύμητοι συναγερμοί είναι αυτοί που προκαλούνται από συνδυασμό παραγόντων, όπως φαινόμενα που μοιάζουν με φωτιά, όπως ο ατμός, σπρέι αερολύματος, σκόνη που ενεργοποιεί τους ανιχνευτές ή από ακατάλληλες ανθρώπινες ενέργειες, όπως για παράδειγμα το κάπνισμα σε περιοχές όπου έχουν εγκατασταθεί ανιχνευτές καπνού.

Ο παραπάνω πίνακας παρέχει συμβουλές ώστε να αποφεύγονται κοινές ανεπιθύμητες καταστάσεις ψευδών συναγερμών.

8.0 ΚΑΛΩΔΙΑ

Σε όλη την εγκατάσταση του συστήματος πρέπει να χρησιμοποιούνται πυράντοχα καλώδια ώστε να εξασφαλίζεται η ακεραιότητά τους για μεγαλύτερο χρονικό διάστημα από ότι με τα κοινά καλώδια.

Τα καλώδια της πυρανίχνευσης πρέπει να διαχωρίζονται από τα καλώδια των άλλων συστημάτων ή συσκευών, με εμφανή ένδειξη, κατά προτίμηση κόκκινου χρώματος και να τροφοδοτούν με απευθείας σύνδεση από τον κεντρικό πίνακα και όχι μέσω διακλαδώσεων με γραμμές άλλων συστημάτων.



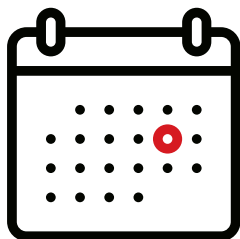
9.0 ΣΥΝΤΗΡΗΣΗ

Ο τακτικός έλεγχος και επιθεώρηση του συστήματος είναι απαραίτητη για να διασφαλίζεται η καλή και απρόσκοπτη λειτουργία του.

Παρόλο που τα σύγχρονα συστήματα παρέχουν αξιόπιστη διάγνωση των σφαλμάτων ή βλαβών, εντούτοις απαιτείται η φυσική επιθεώρηση και έλεγχος από τον υπεύθυνο ασφαλείας του κτηρίου ώστε να καταχωρούνται όλα τα συμβάντα και διερευνάται η αιτία και να εκπονείται πρόγραμμα επισκευής και συντήρησης.

Το EN54 συστήνει τις ελάχιστες τακτικές δοκιμές και επιθεωρήσεις:

- Ημερήσια - Ελέγξτε εάν το σύστημα έχει ενδείξεις σφάλματος και εάν έχουν γίνει διορθωτικές ενέργειες.
- Εβδομαδιαία – Ελέγξτε το σύστημα ενεργοποιώντας ένα σημείο αναγγελίας φωτιάς (μπουτόν) και διαφορετικό κάθε εβδομάδα.
- Περιοδική Επιθεώρηση – Έγκειται στην εκτίμηση επικινδυνότητας του χώρου και δεν πρέπει το διάστημα μεταξύ των δυο επιθεωρήσεων να ξεπερνά τους 6 μήνες – Ελέγξτε την μνήμη των συμβάντων και επιβεβαιώστε ότι έχουν γίνει διορθωτικές ενέργειες όπου και εάν χρειαζόταν, επιθεωρήστε οπτικά όλες τις συσκευές και επιβεβαιώστε ότι δεν υπάρχουν εμπόδια μπροστά από τις συσκευές ή δεν έχουν γίνει αλληλαγές χρήσης των χώρων – Ελέγξτε την εφεδρική τροφοδοσία και επιβεβαιώστε ότι οι μπαταρίες λειτουργούν στα επίπεδα των προδιαγραφών τους.
- Ετήσια – πραγματοποιείται σε 2 ή περισσότερες επισκέψεις και είναι επιπρόσθετα από την περιοδική - Δοκιμάστε όλα τα σημεία αναγγελίας φωτιάς και τους ανιχνευτές για την σωστή λειτουργία τους - ελέγξτε τις συσκευές συναγερμού για την καλή λειτουργία τους - Επιθεωρείστε οπτικά όλα τα προσβάσιμα σημεία των καλωδίων.



10.0 ΕΠΕΚΤΑΣΕΙΣ

Μια επέκταση σε ένα σύστημα πρέπει να προγραμματίζεται και να εφαρμόζεται με την ίδια φροντίδα και μελέτη που χρειάστηκε και το αρχικό.

Υπάρχει πάντα ο κίνδυνος ότι μικρές επεκτάσεις να επηρεάσουν την ακεραιότητα όλου του συστήματος, ειδικά ένα επιλεγεί διαφορετικός κατασκευαστής για τις επεκτάσεις.

Σίγουρα θα πρέπει πρωτίστως να διασφαλίζεται η συμβατότητα ανάμεσα στον παλιό και στο νέο εξοπλισμό και ότι τηρούνται οι περιορισμοί στα φορτία του συστήματος.



ΤΕΧΝΙΚΟ ΕΓΧΕΙΡΙΔΙΟ ΑΝΙΧΝΕΥΣΗΣ ΕΚΡΗΚΤΙΚΩΝ & ΤΟΞΙΚΩΝ ΑΕΡΙΩΝ





ΣΥΣΤΗΜΑΤΑ ΑΝΙΧΝΕΥΣΗΣ ΑΕΡΙΩΝ

Εισαγωγή

Η καθημερινή χρήση του αερίου (φυσικού ή υγραερίου) για μαγείρεμα, θέρμανση, ζεστό νερό αλλιά και η χρήση διαφόρων αερίων και των παραγώγων τους στην βιομηχανία, δημιουργεί την ανάγκη ανίχνευσης των πιθανών διαρροών, που μπορούν να προκληθούν είτε από το σύστημα διανομής είτε ακόμα και από τις ίδιες τις συσκευές αερίου.

Βασική προϋπόθεση για την ανίχνευση της πιθανής διαρροής είναι να γνωρίζουμε ακριβώς το είδος του αερίου που χρησιμοποιούμε αλλιά και την συγκέντρωσή του, έτσι ώστε να διαλέξουμε τον κατάλληλο ανιχνευτή. Φυσικά, σημαντικό ρόλο στη σωστή λειτουργία του ανιχνευτή παίζει και η επιλογή της σωστής θέσης εγκατάστασης και η κατάλληλη συντήρηση του συστήματος ανίχνευσης αερίων.

Ο σύντομος αυτός οδηγός έχει σκοπό να περιγράψει τις κατηγορίες των διαφόρων αερίων που η παρουσία τους στο περιβάλλον θα μπορούσε να προκαλέσει κινδύνους καθώς και τους γενικούς κανόνες για τον σχεδιασμό μιας εγκατάστασης.

ΤΟ ΑΕΡΙΟ

Γενικά

Το αέριο είναι η τυχαία και χαοτική κίνηση μεγάλου αριθμού σωματιδίων που συγκρούονται εκατομμύρια φορές μεταξύ τους ή/και με τα τοιχώματα του χώρου που τα περιβάλλει.

Σε περίπτωση διαρροής διαφόρων αερίων σε ένα χώρο, αυτά αναμιγνύονται πολύ γρήγορα μεταξύ τους, αν και σε μικρές ποσότητες είναι ικανά να καταλάβουν τοπικά κάποιον χώρο σε πολύ μικρό χρονικό διάστημα.

Η ικανότητα να φθάσουν σε ομοιόμορφη πυκνότητα παντού, είναι χαρακτηριστικό των αερίων ουσιών και ατμών, που δημιουργούνται από την εξάτμιση εύφλεκτων-πτητικών αερίων.

Σύμφωνα με τον νόμο του **Avogadro**, ίσοι όγκοι αερίων μετρημένοι στις ίδιες συνθήκες πίεσης και θερμοκρασίας, περιέχουν τον ίδιο αριθμό μορίων. Γι' αυτό το λόγο τα αέρια συμβατικά μετρούνται σε όγκο και συγκεκριμένα σε ποσοστό (**% όγκου**) για μεγάλες συγκεντρώσεις και σε μέρη ανά εκατομμύριο (**ppm parts per million V**).

Μοριακό Βάρος

Μοριακό βάρος ή σχετική μοριακή μάζα ενός στοιχείου ή μιας χημικής ένωσης, ονομάζεται ο αριθμός που δείχνει πόσες φορές είναι μεγαλύτερη η μάζα του μορίου του στοιχείου ή της χημικής ένωσης από το 1/2 της μάζας του ατόμου ^{12}C , δηλαδή:

$MB = (\text{μάζα ενός μορίου στοιχείου ή χημικής ένωσης}) / (1/2 \text{ της μάζας του } ^{12}C)$. Το MB υπολογίζεται ως το άθροισμα των ατομικών βαρών όλων των ατόμων που υπάρχουν στο μόριο του στοιχείου ή της χημικής ένωσης (Πίνακας 1).

Σχετική πυκνότητα

Ορίζουμε τη μέτρηση της πυκνότητας του αερίου σε σχέση με τον αέρα. Αέρια και ατμοί που έχουν σχετική πυκνότητα μικρότερη της μονάδας είναι ελαφρύτερα του αέρα και έχουν την τάση να πηγαίνουν προς τα επάνω ενώ, αντιστρόφως, τα αέρια που έχουν σχετική πυκνότητα μικρότερη της μονάδας, έχουν την τάση να κατεβαίνουν προς τα κάτω. Μερικές φορές είναι πιθανό να παρατηρηθεί μικρή ποσότητα «ελαφρού» αερίου στο πάτωμα, ειδικά με την ύπαρξη ρευμάτων αέρα και αντιστρόφως.

Αέριο	Χημική Ένωση	Μοριακό Βάρος
Αέρας	$O_2, N_2, CO, CO_2, \dots$	29
Μεθάνιο	CH_4	16
Αιθάνιο	C_2H_6	30
Προπάνιο	C_3H_8	44
Βουτάνιο	C_4H_{10}	58
Πεντάνιο	C_5H_{12}	72

Πίνακας 1

ΚΑΤΗΓΟΡΙΕΣ ΑΕΡΙΟΥ

Οι σημαντικότερες κατηγορίες αερίων που αφορούν στην ανίχνευση και κατά κανόνα είναι επικίνδυνα όταν διαρρεύσουν στο χώρο, είναι τρεις (3):

1. Τα Εκρηκτικά – Εύφλεκτα
2. Τα Τοξικά
3. Το Οξυγόνο
(η έλλειψη ή το πλεόνασμά του).

Τα Εκρηκτικά αέρια είναι επικίνδυνα γιατί από ένα βαθμό συγκέντρωσης και πάνω το μίγμα αερίου/αέρα γίνεται εκρηκτικό και η παραμικρή αιτία μπορεί να προκαλέσει ανάφλεξη ή έκρηξη.

Τα Τοξικά αέρια, όταν βρεθούν ελεύθερα στο χώρο, μπορούν να προκαλέσουν ζημιά στους ζωντανούς οργανισμούς και συνεπώς πρέπει να ανιχνεύονται έγκαιρα.

Ένα αέριο μπορεί να είναι και Εκρηκτικό και Τοξικό, η διαφορά μεταξύ των δύο κατηγοριών, πέρα από την φύση του αερίου, είναι ότι τα τοξικά αέρια πρέπει να ανιχνευτούν πολύ νωρίτερα και σε πολύ χαμηλότερα ποσοστό συγκέντρωσης από ότι τα εκρηκτικά.

Εκρηκτικά – Εύφλεκτα Αέρια

Για να δημιουργηθεί μια έκρηξη χρειάζεται ταυτόχρονη παρουσία με την κανονική ακολουθία των τριών ακολούθων στοιχείων:

- Την ενέργεια εκκίνησης: Θερμική ή Ηλεκτρική
- Το καύσιμο: Αέριο, σκόνη ή Ατμός
- Το οξειδωτικό στοιχείο: Οξυγόνο ή Αέρας

Τα τρία αυτά στοιχεία συντελούν στην δημιουργία του «εκρηκτικού τριγώνου».

ΤΑ ΟΡΙΑ ΕΚΡΗΚΤΙΚΟΤΗΤΑΣ

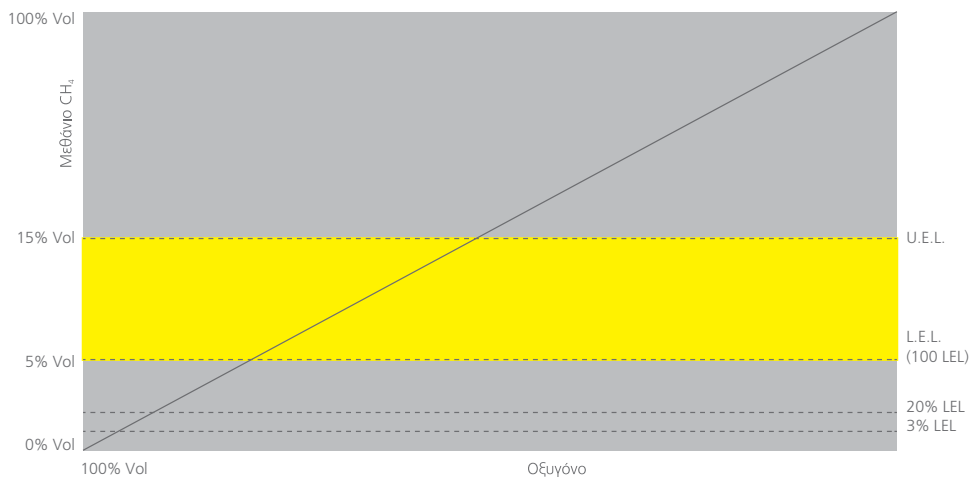
Το Χαμηλότερο όριο εκρηκτικότητας LEL (Lower Explosion Limit)

Ορίζει την χαμηλότερη συγκέντρωση ενός εκρηκτικού αερίου στον αέρα, που θα επιτρέψει την έκρηξη. Η πλειοψηφία των καυσίμων – εκρηκτικών αερίων και ατμών έχουν LEL μικρότερο το 5% του όγκου.

Το ανώτερο όριο εκρηκτικότητας UEL (Upper Explosion Limit)

Ορίζει την μέγιστη συγκέντρωση ενός καυσίμου – εκρηκτικού αερίου που μπορεί να προκαλέσει έκρηξη. Μεγαλύτερη συγκέντρωση από αυτή του UEL, δεν μπορεί να προκαλέσει έκρηξη λόγω της απουσίας του Οξειδωτή (κυρίως οξυγόνου).

Η περιοχή μεταξύ των δυο αυτών ορίων (LEL-UEL) είναι η επικίνδυνη ζώνη εκρηκτικότητας (Σχήμα 1).



Σχήμα 1

Στο σχήμα 1 φαίνεται γραφικά η απεικόνιση των δυο ορίων σε ένα παράδειγμα για το αέριο Μεθάνιο, όπου από τον Πίνακα 2 παίρνουμε τις τιμές για το ανώτερο (15%) και το κατώτερο (5%) όριο εκρηκτικότητας. Η ανίχνευση θα πρέπει να γίνει πολύ χαμηλότερα από το κατώτερο όριο LEL Η πιο ασφαλής περιοχή, σύμφωνα με το Ευρωπαϊκό πρότυπο EN50194, είναι μεταξύ του 3% και του 20% από το LEL, με την πιο συνθησιμένη τιμή το 10% LEL.

Σημείο Έκρηξης

Είναι η θερμοκρασία κατά την ύπαρξη της οποίας, η συγκέντρωση του μίγματος εύφλεκτων αερίων που έλκονται από στερεά ή υγρά συστατικά, φθάνει το LEL, κάτω από το οποίο, η φλόγα δεν μπορεί να δημιουργηθεί από την επαφή με την θερμική πηγή.

Θερμοκρασία Εναύσματος

Είναι η χαμηλότερη θερμοκρασία που πρέπει να φθάσει ένα στερεό, αέριο ή υγρό συστατικό για να επιτραπεί η αντίδραση με την κατάλληλη έναρξη (Πίνακας 2).

Αέριο	Χημικός / Συντακτικός Τύπος	LEL	UEL	Μοριακό Βάρος
Βουτάνιο	C ₄ H ₁₀	1,5	8,5	58
Μεθάνιο	CH ₄	5	15	16
Υδρογόνο	H ₂	4	75	2
Μονοξείδιο άνθρακα	CO	12,5	74	28
Προπάνιο	CH ₃ CH ₂ CH ₃ (C ₃ H ₈)	2,2	9,5	44
Αέριο				
Ακετόνη	(CH ₃) ₂ CO, (C ₃ H ₆ O)	2,6	12,8	58
Βενζόλιο	C ₆ H ₆	1,2	8	78
Κυκλοεξάνιο	C ₆ H ₁₂	1,3	8	84
Αιθυλένιο	C ₂ H ₄	2,7	36	28
Αιθανόλη	C ₂ H ₅ OH, (C ₂ H ₆ O)	3,3	19	46

Πίνακας 2

ΤΟΞΙΚΑ ΑΕΡΙΑ

Μερικά αέρια μπορεί να έχουν πάρα πολύ επικίνδυνες ή και θανατηφόρες επιπτώσεις στους οργανισμούς, ακόμη και σε πολύ μικρές συγκεντρώσεις.

Ο βαθμός επικινδυνότητας αυτών των τοξικών αερίων είναι άμεσα συνδεδεμένος με την χρονική διάρκεια κατά την οποία ένας ανθρώπινος οργανισμός εκτίθεται σε αυτά (Πίνακας 3).

Μέγιστο όριο έκθεσης M.E.L (Maximum Exposure Level)

Αναφέρεται στα πιο επικίνδυνα αέρια και η έκθεση σε αυτά πρέπει να είναι το δυνατότερο συντομότερη και σε καμία περίπτωση πέραν του ορίου.

Επαγγελματικά όρια έκθεσης O.E.S (Occupational Exposure Standards)

Αναφέρονται σε λιγότερο επικίνδυνα αέρια στα οποία η έκθεση μπορεί να θεωρηθεί ασφαλής εφόσον τηρούνται τα παρακάτω όρια:

- Μεγάλης διάρκειας όριο έκθεσης L.T.E.L. (Long Term Exposure Limit) κατά την διάρκεια του 8ώρου καθημερινής εργασίας.
- Μικρής διάρκειας όριο έκθεσης S.T.E.L. (Short Term Exposure Limit) το οποίο αναφέρεται σε περιστασιακή έκθεση π.χ. 15 λεπτά

Ορισμοί

Οι ορισμοί που υιοθετούνται παγκοσμίως είναι οι παρακάτω:

- T.L.V. (Threshold Limit Value)**
Όρος που χρησιμοποιείται όταν υπάρχει, σε καθημερινή επαφή, συγκέντρωση τοξικών αερίων στους εργασιακούς χώρους που δεν προκαλεί επικίνδυνες συνέπειες στην υγεία.
- T.L.V.-T.W.A (Time Weighted Average, MAK Medium)**
Είναι η μέση συγκέντρωση αερίου κατά την διάρκεια ενός 8ώρου εργασίας κάθε εργαζόμενου (40 ώρες την εβδομάδα).

Η καθημερινή έκθεση των εργαζομένων κάτω από το συγκεκριμένο όριο, δεν θα προκαλέσει σοβαρές συνέπειες για την υγεία τους.

- T.L.V.-S.T.E.L. (Short Term Exposure Limit)**
Είναι το όριο της μέγιστης συγκέντρωσης αερίου στην οποία μπορεί να εκτίθεται ένας εργαζόμενος, επί 15 λεπτά συνεχόμενα χωρίς αυτό να έχει σοβαρές συνέπειες στην υγεία του.

Όνομα	Χημικός Τύπος	STEL	TWA	Σχετική Πυκνότητα	Μοριακό βάρος
Υδροκυάνιο	HCN	10	-	1	27
Νιτρικό οξύ	CNO ₃	4	2	-	-
Αμμωνία	NH ₃	35	25	<1	17
Διοξείδιο άνθρακα	CO ₂	15.000	5.000	>1	44
Διοξείδιο Αζώτου	NO ₂	5	3	>1	46
Διοξείδιο Χλωρίου	ClO ₂	0,3	0,1	>1	68
Διοξείδιο Θείου	SO ₂	5	2	>1	64
Χλώριο (μοριακό)	Cl ₂	1	0,5	>1	71
Υδροχλώριο	HCl	5	-	>1	36
Φθόριο (μοριακό)	F ₂	1	0,3	>1	38
Φωσίνη	PH ₃	0,3	-	>1	34
Υδρόθειο	H ₂ S	15	10	>1	34
Μονοξείδιο Αζώτου	NO	35	25	1	30
Μονοξείδιο Άνθρακα	CO	300	50	1	28
Ακετταδεϋδη (Αιθανόλη)	C ₂ H ₄ O	-	5	-	-
Οξυγόνο	O ₂	-	-	-	32
Όζον	O ₃	0,3	0,1	>1	48

Πίνακας 3

Στον Πίνακα 4 αναφέρονται οι επιδράσεις στον ανθρώπινο οργανισμό από την έκθεση σε ορισμένα τοξικά αέρια.

Διάρκεια εισπνοής	Θανατηφόρες συγκεντρώσεις		Σοβαρή δηλητηρίαση		Προσωρινή αδιαθεσία	
	5-10 λεπτά		10-30 λεπτά		30-60 λεπτά	
	Τοξικά Αέρια	mg/l	ppm	mg/l	ppm	mg/l
Χλωρίο	0,7	500	0,07	50	0,007	5
Υδροχλωρίο	4,5	3.000	1,5	1.000	0,15	100
Υδρόθειο	1,2	80	0,6	400	0,3	200
Θειώδες Υδρογόνο	8	3.000	1,2	400	0,3	100
Αμμωνία	3	5.000	1,5	2.500	0,15	-
Μονοξειδίο Άνθρακα	6	5.000	2,4	2.000	1,2	30.000
Διοξείδιο Άνθρακα	165	90.000	90	30.000	55	1,2
Φωσφίνη	0,2	50	0,1	25	0,004	3.000
Βενζόλιο	65	20.000	25	7.500	10	5.000
Χλωροφόρμιο	125	25.000	75	150.000	25	10.000
Τετραχλωράνθρακας	350	50.000	175	25.000	70	
Υδροκυάνιο	0,2	200	0,1	100	0,05	50
Πετρέλαιο	120	30.000	80	20.000	60	15.000
Ακετυλένιο	550	500.000	275	250.000	110	100.000
Αιθυλένιο	110	950.000	920	800.000	575	500.000

Πίνακας 4

ΤΑ ΠΙΟ ΔΙΑΔΕΔΟΜΕΝΑ ΤΟΞΙΚΑ ΑΕΡΙΑ

Μονοξειδίο του Άνθρακα CO

Είναι άχρωμο και άοσμο και ίσως το πιο επικίνδυνο από όλα τα τοξικά αέρια. Το όριο ασφαλείας διαφέρει από χώρα σε χώρα και Νομοθεσία αλλιά κατά μέσο όρο είναι μεταξύ 30 και 50 ppm και το κύριο χαρακτηριστικό του είναι ότι προκαλεί αρχικά υπνηλία (Πίνακας 5).

Η πυκνότητά του είναι παραπλήσια του αέρα, γεγονός που το κάνει πολύ εύκολο στην ύπνωση και συνιστάται οι ανιχνευτές να τοποθετούνται όρθια και στο ύψος της μύτης.

Υδρόθειο H₂S

Το Υδρόθειο είναι γνωστό ως τοξικό αέριο με ιδιαίτερα δυσάρεστη οσμή σε συγκεντρώσεις μικρότερες του 0,1 ppm. Το μέγιστο ασφαλές όριο έκθεσής του είναι τα 10 ppm. Δύσκολα παρατηρούνται μεγάλες περιεκτικότητες στον αέρα, γιατί προκαλούν παράλυση και συνεπώς γίνονται σχετικά έγκαιρα αντιληπτές (Πίνακας 6).

Το Υδρόθειο έχει και αυτό παρόμοια πυκνότητα με τον αέρα, γι' αυτό και οι ανιχνευτές θα πρέπει να τοποθετούνται στο ύψος της μύτης ή κοντά στην πιθανή πηγή διαρροής.

Συγκέντρωση (ppm)	Συμπτώματα έκθεσης σε Μονοξειδίο του Άνθρακα (CO)	Χρόνος (σε ώρες)
50	Επιτρεπτό όριο έκθεσης	8
200	Ελαφρύς πονοκέφαλος, αίσθηση αδιαθεσίας	3
400	Πονοκέφαλος	2
600	Πονοκέφαλος	1
1.000-2.000	Δυσφορία, πονοκέφαλος, ναυτία	1,5
1.000-2.000	Αίσθηση απώλειας ισορροπίας	+0,5
2.000-2.500	Απώλεια αισθήσεων	+0,5
4.000	Θανατηφόρο	1

Πίνακας 5

Συγκέντρωση (ppm)	Συμπτώματα έκθεσης σε Υδρόθειο (H ₂ S)
0,15	Επιτρεπτό όριο έκθεσης
4,6	Αισθητή οσμή, εύκολα αναγνωρίσιμη
10	Αρχή ερεθισμού οφθαλμών
27	Δυνατή και δυσάρεστη οσμή αλλιά όχι αφόρητη
100	Βήχας, ερεθισμός οφθαλμών, απώλεια όσφρησης μετά από 2-5 λεπτά
200-300	Έντονος ερεθισμός οφθαλμών, ερεθισμός αναπνευστικού, ταχεία απώλεια όσφρησης
500-700	Απώλεια αισθήσεων, πιθανός θάνατος μετά από 30-60 λεπτά
700-1.000	Ταχεία απώλεια αισθήσεων, αναπνευστική ανεπάρκεια, θάνατος
1.000-2.000	Άμεση απώλεια αισθήσεων, αναπνευστική ανεπάρκεια, θάνατος σε λίγα λεπτά

Πίνακας 6

Διοξείδιο του Άνθρακα (CO₂)

Βρίσκεται στην ατμόσφαιρα με συγκέντρωση 400 ppm και είναι ένα τοξικό αέριο με μέγιστο όριο ασφαλείας τα 5.000 ppm (0,5% όγκου) (Πίνακας 7).

Επειδή είναι άοσμο και άχρωμο και είναι πολύ δύσκολο να ανιχνευτεί σε πολύ χαμηλές συγκεντρώσεις με συμβατικές μεθόδους, γι' αυτό και η τεχνική που συνιστάται είναι με συστήματα υπέρυθρων ακτίνων (infrared).

Αμμωνία (NH₃)

Είναι το πιο κοινό αλκαλικό αέριο, η πυκνότητά της είναι η μισή από αυτή του αέρα και έχει πολύ χαρακτηριστική οσμή. Το μέγιστο όριο ασφαλείας είναι τα 25 ppm αλλά η αλκαλικότητά της δημιουργεί τις κατάλληλες προϋποθέσεις για την αντίδραση με τα τοξικά αέριο και το χλώριο. Όταν βρίσκεται στην ατμόσφαιρα αναμιγνύεται με τα άλλα υπάρχοντα αέρια και «κρύβεται» ανάμεσά τους.

Η Αμμωνία είναι εύφλεκτη σε ποσοστό 15% LEL και η χρήση και παραγωγή της είναι πολύ συχνή, κυρίως σε εργοστάσια χημικών. Το Νιτρικό Οξύ είναι το πιο κοινό παράγωγο της και χρησιμοποιείται κυρίως από εργοστάσια λιπασμάτων (νιτρικό κάλιο, νιτρικό αμμώνιο) και εκρηκτικών (τρινιτροτολουόλη, νιτρογλυκερίνη, νιτροκυτταρίνη). Επίσης, χρησιμοποιείται με διάφορες άλλες μορφές και σε άλλους τομείς της βιομηχανίας χημικών.

Η Αμμωνία είναι πολύ διαδεδομένη στα μεγάλα επαγγελματικά συστήματα ψύξης – κατάψυξης, στη βιομηχανία λαδιών για την εξουδετέρωση των οργανικών οξέων και ως διαλυτικό για την προετοιμασία και παρασκευή πολλών χημικών προϊόντων.

Όζον (O₂)

Είναι ένα ασταθές αέριο, η χρήση του οποίου αυξάνεται λόγω των αποστειρωτικών του ικανοτήτων, στην διάσπαση της χλωρίνης και στο βιολογικό καθαρισμό των υδάτων.

Διοξείδιο του Θείου (SO₂)

Έχει χαρακτηριστική αποπνικτική οσμή και μπορεί να σχηματισθεί από την καύση του Θείου ή την καύση υλικών που το περιέχουν, όπως το κάρβουνο ή το λάδι. Μαζί με το Νιτρικό οξείδιο είναι η αιτία για την όξινη βροχή και προκαλεί έντονα προβλήματα στο αναπνευστικό σύστημα.

Το μέγιστο όριο ασφάλειας είναι τα 2 ppm και το βρίσκουμε σε βιομηχανικές περιοχές όπου χρησιμοποιείται ως πρώτη ύλη, σε βιολογικούς καθαρισμούς των υδάτων, για τον περιορισμό του χλωρίου, καθώς και στην επεξεργασία τροφίμων, λόγω των αποστειρωτικών ιδιοτήτων του.

Έχει περίπου το διπλάσιο βάρος από τον αέρα και τείνει γρήγορα να καταλάβει τα χαμηλά επίπεδα.

Χλώριο (CL₂)

Το Χλώριο είναι κίτρινο-πράσινο χρωματισμένο διαβρωτικό αέριο με πολύ έντονη οσμή. Χρησιμοποιείται στον καθαρισμό των υδάτων και των οικιακών συσκευών. Η κύρια του χρήση είναι στην παρασκευή υποπροϊόντων, όπως το PVC (Πολυβινύλιο Χλωρίδιο) και σαν λευκαντικό στην παραγωγή χαρτιού. Κύριο χαρακτηριστικό του είναι η μεγάλη οξειδωτική του ενέργεια. Γι' αυτό τον λόγο δεν διατίθεται σε συσκευασίες ψεκασμού ή διαλύματα και η ανίχνευσή του είναι δύσκολη.

Υποξείδιο (N₂O), Μονοξείδιο (NO) και Διοξείδιο (NO₂) του Αζώτου

Πρόκειται για τρία είδη αερίων που χρησιμοποιούνται στην Ιατρική, κυρίως ως αναισθητικά. Το μονοξείδιο και διοξείδιο του αζώτου, που συχνά ονομάζονται NO, μαζί με το διοξείδιο του θείου SO₂ προκαλούν την όξινη βροχή. Οι βενζίνο-πετρελαιοκινητήρες είναι επίσης σημαντικοί παράγοντες ύπαρξης των αερίων αυτών στην ατμόσφαιρα. Το οξείδιο του αζώτου είναι άχρωμο ενώ το διοξείδιο είναι καφέ με έντονη οσμή. Τα μέγιστα όρια ασφαλείας για το NO είναι τα 25 ppm και για το NO₂ τα 5 ppm.

Υδροκυάνιο (HCN)

Είναι ένα πολύ γνωστό άχρωμο αέριο με χαρακτηριστική «γλυκιά» οσμή και με μέγιστο όριο έκθεσης για 10 λεπτά στα 10 ppm. Είναι εύκολο να ανιχνευθεί και χρησιμοποιείται κυρίως στην κατεργασία χρυσού.

Υδροχλώριο (HCl)

Είναι αέριο με έντονη οσμή, μεγάλη διαβρωτική δύναμη και εύκολα διαλυτό στο νερό. Χρησιμοποιείται για την παραγωγή πολλών εργοστασιακών προϊόντων και δημιουργείται κατά την αποτέφρωση του PVC.

Συγκέντρωση σε % του όγκου	Συμπτώματα έκθεσης σε Διοξείδιο του Άνθρακα (CO ₂)
1-2	Εφίδρωση, πονοκέφαλος, κούραση
3	Έντονος πονοκέφαλος και εφίδρωση, απώλεια αποδοτικότητας
4	Κοκκίνισμα προσώπου, ταχυπαλμία, σπασμοί
5	Εγκεφαλική κρίση
6	Αδύνατον να πραγματοποιηθούν δύσκολες εργασίες
8	Σπασμοί, κώμα και θάνατος από καρδιακή ανεπάρκεια

Πίνακας 7

ΟΞΥΓΟΝΟ

Έλλειψη και πλεόνασμα

Η φυσιολογική περιεκτικότητα του οξυγόνου στον αέρα, είναι 20,9 % του συνολικού όγκου. Αυτό το ποσοστό μειώνεται κατά την διάρκεια πολλών διαδικασιών, που λαμβάνουν χώρα σε εργασιακούς χώρους, είτε λόγω της συμμετοχής του σε διαβρωτικές διεργασίες και άλλες παρεμφερείς αντιδράσεις είτε γιατί διαλύεται με άλλα αέρια.

Σε φυσιολογικές συνθήκες, ένας ανθρώπινος οργανισμός δεν έχει

πρόβλημα αναπνοής όταν το ποσοστό του οξυγόνου βρίσκεται στο ελάχιστο σε 19,5%, σε περίπτωση όμως που είναι κάτω από 18-19 %, τότε πρέπει να ελέγχεται. Η έλλειψη οξυγόνου είναι μια από τις κύριες αιτίες των αιφνίδιων θανάτων (Πίνακας 8).

Εκτός από την έλλειψη του οξυγόνου, επικίνδυνο είναι και το πλεόνασμά του, το οποίο σε μεγάλες συγκεντρώσεις (άνω του 24%) γίνεται τοξικό και οξύνει δραματικά την ευφλεκτότητα των υλικών. Αυτό μπορεί να συμβεί σε κλειστό χώρο όπου γίνονται συγκοιλήσεις με καλίδι και εξαιτίας μιας μικρής διαρροής οξυγόνου μπορεί να προκληθεί έκρηξη.

Συγκέντρωση σε % του όγκου	Συμπτώματα κατά την έλλειψη ή το πλεόνασμα οξυγόνου
19,5	Επιτρεπτό όριο
15-19	Περιορίζει την ικανότητα για οποιαδήποτε εργασία. Προκαλεί συμπτώματα καρδιαγγειακών παθήσεων
12-15	Δυσκολία αναπνοής, ταχυκαρδία, λιποθυμία
10-12	Δύσπνοια, μπλε χείλια
8-10	Ανικανότητα επικοινωνίας, αδυναμία, λιποθυμία, χλώμιασμα, μπλε χείλη, ναυτία
6-8	Τα 8 λεπτά: θανατηφόρα κατά 100% / Τα 6 λεπτά: θανατηφόρα κατά 50% / Τα 4-5 λεπτά: νοσοκομειακή περίθαλψη
4-6	Κώμα σε 40 δευτερόλεπτα, σπασμοί, ανεπάρκεια αναπνοής, θάνατος

Πίνακας 8

Οι πιθανές πηγές διαρροής αερίων παρατίθενται στον Πίνακα 9, παρακάτω:

Αέριο	Χημικός Τύπος	Χρήσεις / Δημιουργία
Οξυγόνο	O ₂	Εξατμίσεις αυτοκινήτων, κελάρια, καμινάδες, εργοτάξια, καυστήρες, βιομηχανίες, θερμοκήπια, ορυχεία, μονάδες βιολογικού καθαρισμού
Μονοξείδιο Άνθρακα	CO	Η ποιότητα του αέρα, εκπονή, παράγωγο καύσης, καμινάδες, καυστήρες, ορυχεία, τούνελ, υπόγεια παρκινγκ, βιομηχανίες σιδήρου
Υδρόθειο	H ₂ S	Βιομηχανίες χημικών, εργοτάξια, τούνελ, μονάδες βιολογικού καθαρισμού υδάτων, πηλαφόρμες φορτοεκφόρτωσης πετρελαίου
Διοξείδιο Θείου	SO ₂	Βιομηχανίες χημικών, καμινάδες, καυστήρες, βιομηχανίες τροφίμων και σιδήρου, πισίνες, αλευρόμυλοι, εργοστάσια παραγωγής PCB
Μονοξείδιο Αζώτου	NO	Εξατμίσεις αυτοκινήτων, καμινάδες, καυστήρες, ορυχεία
Διοξείδιο Αζώτου	NO ₂	Βιομηχανίες χημικών, καμινάδες, καυστήρες, κελάρια, ορυχεία
Χλώριο	Cl ₂	Βιομηχανίες χημικών, αλευρόμυλοι, πισίνες, βιολογικός καθαρισμός υδάτων
Υδρογόνο	H ₂	Μπαταρίες, βιομηχανίες χημικών, βιομηχανίες πυρηνικών, πηλαφόρμες φορτοεκφόρτωσης πετρελαίου, βιομηχανίες κατασκευής ημιαγωγών
Υδροκυάνιο	HCN	Βιομηχανίες χημικών, βιομηχανίες κατασκευής ημιαγωγών, απολύμανση με καπνό
Υδροχλώριο	HCl	Βιομηχανίες χημικών, βιομηχανίες κατασκευής ημιαγωγών, εργοστάσια παραγωγής PCB, καμινάδες
Αμμωνία	NH ₃	Βιομηχανίες χημικών, βιομηχανίες κατασκευής ημιαγωγών, καμινάδες, βιομηχανίες τροφίμων, κατάψυξη, λιπάσματα

Πίνακας 9

ΑΝΙΧΝΕΥΤΕΣ

Τύποι Ανιχνευτών

Υπάρχουν πολλοί τύποι ανιχνευτών και οι διαφορές τους συνίστανται συνήθως στη μέθοδο ανίχνευσης, που έχει σχέση με τον τύπο του αισθητηρίου (gas sensor) και την κατηγορία του περιβάλλοντος όπου λειτουργούν (π.χ. Αντιεκρηκτικού τύπου)

Τύποι Αισθητηρίου (Gas Sensor)

Οι πιο συνήθεις τύποι αισθητηρίου είναι οι εξής:

- Καταλυτικός με πυρακτωμένο στοιχείο (Hot-wire catalytic type) Χρησιμοποιούνται πολύ συχνά κυρίως στην ανίχνευση εκρηκτικών αερίων.
- Ηλεκτροχημικοί (Electrochemical type) Χρησιμοποιούνται κυρίως στην ανίχνευση τοξικών αερίων σε χαμηλή συγκέντρωση.
- Υπέρυθροι (Infrared type-IR) Επίσης για την ανίχνευση τοξικών αερίων σε χαμηλή συγκέντρωση, για μεγαλύτερη ακρίβεια και αξιοπιστία.

A. Καταλυτικός Αισθητής

Αρχή Λειτουργίας

Η αρχή λειτουργίας των καταλυτικών αισθητήρων βασίζεται στην οξείδωση του εύφλεκτου αερίου στην επιφάνεια ενός καταλυτικού στοιχείου, με την βοήθεια ηλεκτρικά παραγόμενης θερμότητας. Το ευαίσθητο αυτό στοιχείο ονομάζεται και νήμα ή pellistor (αρκετές φορές αναφέρεται και ως αρχή πυρακτωμένου στοιχείου)

(Διάγραμμα Καταλυτικού νήματος).

Οι ατμοσφαιρικές συνθήκες του χώρου στον οποίο βρίσκεται, όπως η θερμοκρασία, η υγρασία και οι μεταβολές της πίεσης, επηρεάζουν και τους δυο ακροδέκτες του καταλυτικού αισθητηρίου, οπότε δεν υπάρχει αλλαγή της «ισορροπίας». Αυτό το χαρακτηριστικό δίνει την δυνατότητα στα pellistor, να μπορούν να κάνουν ακριβείς μετρήσεις σε πολύ δύσκολα περιβάλλοντα. Εκτός από το παραπάνω τα καταλυτικά αισθητήρια έχουν ακόμη δύο σημαντικά πλεονεκτήματα:

- Την επαναληψιμότητα, που σημαίνει ότι όλες οι μετρήσεις που θα γίνουν υπό την ίδια συγκέντρωση αερίου, θα έχουν πάντα την ίδια τιμή.

- Η αποφυγή αποκλίσεων από αισθητήρα σε αισθητήρα, που σημαίνει ότι θα έχουν όλα τα ίδια χαρακτηριστικά, λόγω της παραγωγής τους από την ίδια εταιρεία.

Εφαρμογές των Καταλυτικών αισθητήρων

Η χρήση του καταλυτικού στοιχείου είναι ευρέως διαδεδομένη για ένα μεγάλο αριθμό εκρηκτικών αερίων των οποίων οι συγκεντρώσεις είναι έως το L.E.L.

Ο χρόνος αντίδρασης του ανιχνευτή εξαρτάται από το αέριο που ανιχνεύουμε, δηλαδή, όσο μεγαλύτερο είναι το μοριακό βάρος του, τόσο μεγαλύτερος είναι και ο χρόνος ανίχνευσής του.

Εάν ένα καταλυτικό αισθητήριο είναι εκτεθειμένο στο αέριο με πολύ μεγάλη συγκέντρωση στον αέρα για μεγάλο χρονικό διάστημα, μεγαλύτερο από μερικά λεπτά, τότε υπάρχει περίπτωση να προκληθεί βλάβη, με αποτέλεσμα να χάσει την ευαισθησία του. Γι' αυτό τον λόγο συνίσταται να χρησιμοποιούνται ειδικές φιάλες βαθμονόμησης για την συντήρηση ή λειτουργικές δοκιμές.

Σε κανονικές συνθήκες, το καταλυτικό αισθητήριο μπορεί να διαρκέσει έως και 5 χρόνια, όμως κάθε χρόνο χάνει και λίγο από την ευαισθησία του, γύρω στο 5-10%, γι' αυτό πρέπει να συντηρούνται και να βαθμονομούνται κάθε 6-12 μήνες.

Περιορισμοί

Η καλή λειτουργία των καταλυτικών αισθητηρίων μπορεί να επηρεασθεί από ορισμένες ουσίες, τις ανασταλτικές και τις δηλητηριώδεις.

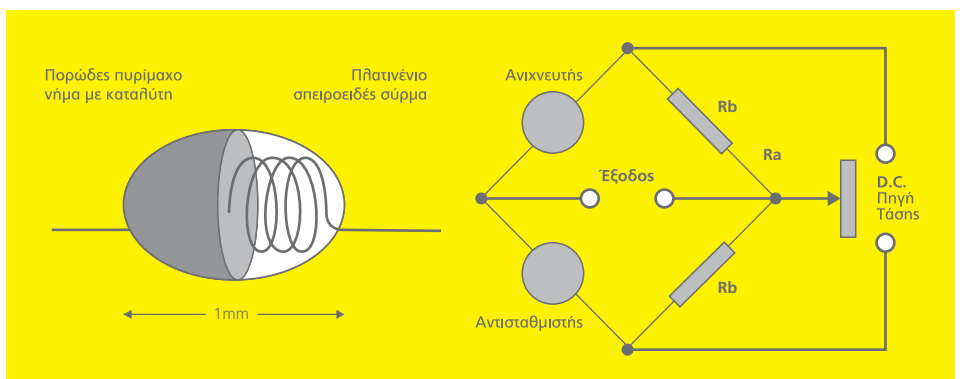
Ανασταλτικές

Είναι οι ουσίες που μπορεί να προκαλέσουν προσωρινή απώλεια της ευαισθησίας του αισθητηρίου, η οποία μπορεί να επανέλθει μερικώς ή ολικώς, αφού λειτουργήσει ο ανιχνευτής σε καθαρό αέρα. Οι πιο κοινές ανασταλτικές ουσίες είναι το H_2S , Cl_2 , χλωριωμένοι υδρογονάνθρακες και πολλές αλογονούχες ουσίες.

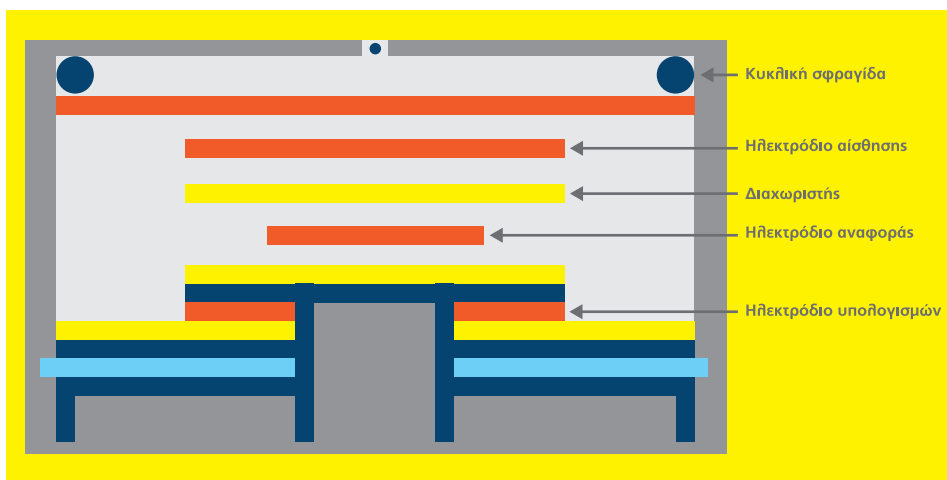
Δηλητηριώδεις

Μερικές ουσίες λέγονται δηλητηριώδεις γιατί προκαλούν μόνιμη μείωση της ευαισθησίας του αισθητήρα και μπορεί να τον καταστρέψει ολοσχερώς. Τα περισσότερα μείγματα Πυριτίου και Τετρααιθέρα είναι οι πιο γνωστές δηλητηριώδεις ουσίες.

Η παρουσία ανασταλτικών και δηλητηριωδών ουσιών είναι η πιο συχνή πηγή προβλημάτων στην ανίχνευση αερίων, γι' αυτό είναι αναγκαίο να δίνεται μεγάλη προσοχή στα δεδομένα κάθε χώρου και στην σχεδίαση-μελέτη της ανίχνευσης ώστε να αποφεύγεται η «μόλυνση» του αισθητήρα. Εάν δεν είναι εφικτό να αποφεύγεται η επαφή του με τέτοιες ουσίες, τότε θα πρέπει να γίνεται αναβαθμονόμηση κατά τακτά χρονικά διαστήματα, αφού βέβαια λειτουργήσουν σε καθαρό αέρα.



Διάγραμμα ενός καταλυτικού νήματος



Σχηματική αναπαράσταση του ηλεκτροχημικού στοιχείου

Αέρια προς ανίχνευση	Τεχνολογίες αισθητήρων
Έφλεκτα - Εκρηκτικά	Καταλυτικά Θερμοαγωγικά Υπέρυθρα Ημιαγωγικά Ηλεκτροχημικά
Τοξικά	Ηλεκτροχημικά Ημιαγωγικά Υπέρυθρα
Οξυγόνο	Ηλεκτροχημικά

Πίνακας 10: Τύποι αερίων & τεχνολογίες αισθητήρων

Β. Ηλεκτροχημικοί Αισθητήρες

Στην πιο απλή μορφή του ο ηλεκτροχημικός αισθητήρας, έχει δυο ηλεκτρόδια – το ένα για αισθητήριο και το άλλο για τη μέτρηση - τα οποία χωρίζονται από μια λεπτή μεμβράνη, τον ηλεκτρολύτη, ο οποίος μπορεί να είναι σε υγρή μορφή ή gel ή και σε στερεά μορφή.

Ο ηλεκτρολύτης είναι μονωμένος στο εξωτερικό περιβάλλον από μια μεμβράνη, διαπερατή από το αέριο. Το αέριο έρχεται στον αισθητήρα με διάχυση μέσω της μεμβράνης, όπου γίνεται και οξειδωτική αντίδραση (η οποία δημιουργεί ηλεκτρικό ρεύμα ανάλογο με την συγκέντρωση του αερίου) εάν μια τάση πόλωσης εφαρμοστεί στα ηλεκτρόδια.

Σχηματική αναπαράσταση του ηλεκτροχημικού στοιχείου

Η διάρκεια ζωής των ηλεκτροχημικών στοιχείων και συνεπώς των ανιχνευτών, είναι 2-3 χρόνια, εκτός του αισθητήρα για Οξυγόνο, που είναι 1-2 χρόνια, λόγω ταχύτερης καταπόνησης και μείωσης του ηλεκτρολύτη.

Η διάρκεια ζωής του αισθητήρα εξαρτάται από α) τις συνθήκες του περιβάλλοντος της εγκατάστασης και β) από την συγκέντρωση του αερίου προς

ανίχνευση, γιατί λόγω της αντίδρασης που προαναφέρθηκε, εξαντλείται ο ηλεκτρολύτης και τα ηλεκτρόδια.

Εφαρμογές των Ηλεκτροχημικών αισθητήρων

Ο τύπος αυτών των αισθητήρων χρησιμοποιείται κυρίως για την ανίχνευση τοξικών αερίων και σε ορισμένες περιπτώσεις εύφλεκτων αερίων. Επίσης, είναι δυνατόν να ανιχνεύσουν Υδρογόνο (H_2) και Διοξείδιο του Άνθρακα (CO_2), σε συγκεντρώσεις μέχρι το L.E.L. και συγκεντρώσεις Οξυγόνου έως 25% του όγκου του.

Η χαμηλή θερμοκρασία και η υγρασία είναι οι δυο παράγοντες που επηρεάζουν την ευαισθησία τους και γι' αυτό τον λόγο είναι προτιμότερο να ρυθμίζεται ηλεκτρονικά η θερμοκρασία των χώρων εγκατάστασής τους.

Γ. Υπέρυθροι Αισθητήρες (Infrared)

Πολλά εύφλεκτα και τοξικά αέρια έχουν περιοχές απορρόφησης του υπεριώδους φωτός. Η νέα αυτή τεχνολογία στην ανίχνευση αερίων έχει αναμφίβολα τα περισσότερα πλεονεκτήματα, όπως:

1. Μικρότερη επιρροή από τις περιβαλλοντικές συνθήκες (θερμοκρασία, υγρασία).

2. Την συνολική επιλεκτικότητα και ικανότητα να μην δηλητηριάζονται, σε σύγκριση με τα καταλυτικά στοιχεία.
Σε μερικές περιπτώσεις μάλιστα, ο υπέρυθρος αισθητήρας είναι αναντικατάστατος, όπως στην ανίχνευση του Διοξειδίου του Άνθρακα CO_2 .
3. Η συχνότητα απορρόφησης των IR ή του μήκους κύματος, ανταποκρίνεται σε μοριακές σχέσεις σε αντίστοιχα διαφορετικά άτομα.

Εφαρμογές των Υπέρυθρων Αισθητήρων

Οι Υπέρυθροι αισθητήρες (ανιχνευτές) μπορούν να ανιχνεύσουν τα περισσότερα εκρηκτικά αέρια σε όλη την έκταση των συγκεντρώσεων, μέχρι το 100% V/V, εκτός του Υδρογόνου (H_2). Το Οξυγόνο δεν επηρεάζει το σήμα.

Διαλέγοντας τον κατάλληλο υπέρυθρο αισθητήρα μπορούμε να έχουμε την κατάλληλη διάταξη για:

1. Να μετρήσουμε την ολική ποσότητα Υδρογονανθράκων
2. Να μετρήσουμε επιλεκτικά ένα μόνο στοιχείο από ένα μείγμα.
3. Να μετρήσουμε ppm σε μικρές ποσότητες.
4. Να μετρήσουμε έως το 100% V/V

Ανάλογα με την εφαρμογή, πρέπει να είναι προσαρμοσμένα τα χαρακτηριστικά και τα όρια των αισθητήρων. Η ικανότητα να μην επηρεάζονται από τις περιβαλλοντικές συνθήκες, η αυτοδιάγνωση και η αυτόματη βαθμονόμηση δίνουν στο αισθητήριο τα απαραίτητα προσόντα και μειώνουν την ανάγκη συντήρησής τους.

Στον πίνακα 10, παρατίθενται εν συντομία οι διάφορες κατηγορίες αερίων και οι αντίστοιχες τεχνολογίες που χρησιμοποιούνται στην ανίχνευσή τους.

ΠΟΥ ΚΑΙ ΓΙΑΤΙ ΑΝΙΧΝΕΥΟΥΜΕ

1. Οι τοποθεσίες και οι απαιτήσεις της ασφάλειας καθορίζονται από τις παρακάτω προϋποθέσεις:

- Την εφαρμογή των προτύπων και των οδηγιών των υπευθύνων επιτροπών
- Την κατηγοριοποίηση του χώρου.
- Τις περιβαλλοντικές συνθήκες (θερμοκρασία, υγρασία, πίεση, ρεύματα αέρα, δονήσεις).
- Τις ομάδες των συστημάτων

2. Η έννοια και ο τύπος της προστασίας είναι το αποτέλεσμα της μεθόδου για την αποτροπή της δραματικής αύξησης του κινδύνου.

Οι διάφοροι μέθοδοι χωρίζονται στις παρακάτω κατηγορίες, ανάλογα με τις ενέργειες που γίνονται κάθε φορά:

- Αποφυγή «επαφής» με την πηγή ανάφλεξης.
- Αποφυγή δημιουργίας οποιασδήποτε πηγής ενέργειας ανάφλεξης.
- Αποφυγή μετάδοσης του φαινομένου της ανάφλεξης σε όλο το κλειστό

περιβάλλοντα χώρο, σε περίπτωση που δεν μπορεί να αποτραπεί η δημιουργία επικίνδυνης ατμόσφαιρας.

3. Κατηγορίες επικίνδυνων περιοχών

- **Ζώνη 0:** Το εκρηκτικό μείγμα είναι παρόν, συνεχώς ή για πολύ μεγάλα χρονικά διαστήματα (Συνεχής Κίνδυνος)
- **Ζώνη 1:** Ενδεχόμενη δημιουργία εκρηκτικού μείγματος κατά την διάρκεια κανονικών λειτουργιών (Διακεκομμένος Κίνδυνος)
- **Ζώνη 2:** Σπάνιο ενδεχόμενο δημιουργίας εκρηκτικού μείγματος και για πολύ μικρό χρονικό διάστημα (Σποραδικός Κίνδυνος).

	Συνεχής κίνδυνος	Διακεκομμένος κίνδυνος	Σποραδικός κίνδυνος
ΕΥΡΩΠΗ	Ζώνη 0	Ζώνη 1	Ζώνη 2



ΕΠΙΛΟΓΗ ΣΥΣΤΗΜΑΤΟΣ ΑΝΙΧΝΕΥΣΗΣ

Οι παρακάτω παρατηρήσεις είναι μεταξύ εκείνων που θα πρέπει να ληφθούν υπόψη κατά την επιλογή ενός συστήματος ανίχνευσης αερίων:

- Ποια αέρια θα «επιτηρεί» το σύστημα και ποιες θα είναι οι συγκεντρώσεις, κατ' εκτίμηση, που θα έχει το αέριο κατά την προσέγγιση.
- Ποιος είναι ο σκοπός της εγκατάστασης ανίχνευσης (η παρατήρηση του χώρου, η ασφάλεια των ανθρώπων, ο εντοπισμός διαρροών, κ.λπ.)
- Το σύστημα θα είναι μόνιμο ή μεταφερόμενο (φορητό);
- Η εφαρμογή των Ευρωπαϊκών οδηγιών, όσον αφορά στην κατηγοριοποίηση των περιοχών που θα εγκατασταθεί το σύστημα.
- Καθορισμός με την μέγιστη δυνατή ακρίβεια των περιβαλλοντικών συνθηκών (θερμοκρασία, υγρασία, πίεση, κ.λπ.) που πιθανώς θα υπάρχουν στον χώρο της εγκατάστασης.
- Ενδεχόμενο προσωρινής εξάρτησης ή αλληλοεπίδρασης από άλλα εγκατεστημένα συστήματα στον ίδιο χώρο/περιοχή (BMS-LON).
- Επιβεβαίωση της διακρίβωσης των συσκευών για τις ρυθμίσεις του μηδενός και του σημείου αναφοράς.

Το σύστημα ανίχνευσης αερίων πρέπει να σχεδιάζεται με τρόπο που να επιτρέπει στο χρόνο επέμβασης, να είναι μικρότερος από τον μέγιστο χρόνο που επιτρέπει η εκάστοτε εφαρμογή. Έτσι, θα πρέπει επίσης να ληφθούν υπόψη τα παρακάτω:

- Η καθυστέρηση του συστήματος στην δειγματοληψία του αερίου.
- Η χρονική ανταπόκριση του συστήματος.
- Η καθυστέρηση που υφίσταται στην γραμμή μεταφοράς (καλώδιο).
- Ο χρόνος που απαιτείται για την ενεργοποίηση των συσκευών εξόδου (π.χ. ο χρόνος που απαιτείται για να κλείσουν οι βαλβίδες ή η εκκίνηση του συστήματος εξαερισμού).
- Η πιθανή ταχύτητα του αερίου κατά την διαφυγή του εξαρτάται από την πηγή, δηλαδή από τον τρόπο αποθήκευσής του και από τα αέρια ρεύματα που υπάρχουν στον χώρο.

Η θεμελιώδης αρχή είναι, ένα σύστημα να μπορεί να ανιχνεύει το αέριο, σε κάθε συγκέντρωση.

ΣΗΜΑΝΤΙΚΟΙ ΠΑΡΑΜΕΤΡΟΙ ΣΤΗΝ ΑΝΙΧΝΕΥΣΗ ΑΕΡΙΩΝ

1. Προβλήματα που αφορούν στην πηγή διαρροής του αερίου

Η ανάπτυξη, η επέκταση και η ταχύτητα του εύφλεκτου αερίου επηρεάζονται κυρίως από τις χημικές-φυσικές παραμέτρους της διαρροής. Μερικές φορές έχουν σχέση με τις ενδογενείς ιδιότητες των εύφλεκτων αερίων και άλλες φορές με την διαδικασία.

Όσο πιο μεγάλος είναι ο ρυθμός της διαρροής, τόσο ταχύτερα θα εξαπλώνεται το φαινόμενο στην ατμόσφαιρα (φωτιά ή έκρηξη).

Ο ρυθμός αυτός εξαρτάται από:

- Την γεωμετρία της πηγής διαρροής
- Την ταχύτητα διαρροής
- Την συγκέντρωση
- Την πτητικότητα του εύφλεκτου υλικού
- Την θερμοκρασία

Αυξάνοντας την αποτελεσματικότητα του συστήματος εξαερισμού του εκάστοτε χώρου, μειώνεται σημαντικά ο ρυθμός μετάδοσης του φαινομένου, δηλαδή την εξάπλωση της φωτιάς ή της έκρηξης. Αντιθέτως, εάν ο εξαερισμός δεν γίνεται απρόσκοπτα, θα έχουμε το αντίθετο αποτέλεσμα, εκτός των περιπτώσεων ό πως τοίχοι, μεσοτοιχίες, οροφές που εμποδίζουν την εξάπλωση και μειώνουν τον ρυθμό μετάδοσης του φαινομένου.

Η συμπεριφορά ενός αερίου που απελευθερώνεται στον αέρα με μια ασήμαντη αρχική ταχύτητα, π.χ. ατμός που δημιουργείται από ένα υγρό, εξομαλύνεται με την άνοδό του και εξαρτάται από την σχετική πυκνότητα του χώρου.

Ο ρυθμός της οριζόντιας εξάπλωσης και μετάδοσης του αερίου στο έδαφος τείνει να αυξηθεί, όταν η σχετική πυκνότητα αυξάνεται ενώ ο αντίστοιχος ρυθμός εξάπλωσης στην πηγή μειώνεται.

Σημείωση 1

Σε συγκεκριμένες εφαρμογές, ένα αέριο (ή ατμός), έχοντας σχετική πυκνότητα μικρότερη του 0,8, λέγεται ότι είναι ελαφρύτερο του αέρα, ενώ εάν είναι μεγαλύτερη από 1,2, τότε είναι βαρύτερο από τον αέρα. Για τις ενδιάμεσες τιμές (0,9 – 11), καλύτερα να λαμβάνονται υπόψη και οι δύο περιπτώσεις (ελαφρύτερο ή βαρύτερο).

Σημείωση 2

Αέρια μείγματα που έχουν μεγάλη ή μικρή πυκνότητα με τον αέρα, θα εμφανίσουν μια μικρή μεταβολή της πυκνότητας ενώ όταν αναμειχθούν, δεν διαχωρίζονται, θα φαίνονται και θα ενεργούν σαν ένα διάλυμα – μείγμα. Εάν η πίεση και η θερμοκρασία του αερίου πριν την διαρροή είναι σημαντικά διαφορετικές του περιβάλλοντος χώρου, τότε θα επηρεασθεί άμεσα και σημαντικά η ακριβής πυκνότητα του αέρα.

2. Η κίνηση των μειγμάτων Αερίου-Αέρα στον χώρο

2.1. Εξωτερικοί χώροι και ανοιχτά κτίρια

Σ' αυτές τις περιπτώσεις η εκροή του αερίου ως αποτέλεσμα της διαρροής, μπορεί να επηρεασθεί από την ταχύτητα και την κατεύθυνση του ανέμου. Στους ανοιχτούς χώρους, εάν η εκροή του αερίου έχει την ίδια κατεύθυνση με τον άνεμο, τότε θα αυξάνεται ο ρυθμός της διαρροής ενώ αντιθέτως θα μειώνεται. Το φαινόμενο γίνεται πιο έντονο και εμφανές όσο αυξάνεται η ένταση του ανέμου. Η σωστή μελέτη μιας τέτοιας εγκατάστασης προϋποθέτει την προσομοίωση των φαινομένων με μαθηματικά μοντέλα ώστε να ερευνηθούν όλες οι παράμετροι που πιθανώς να επηρεάσουν το φαινόμενο.

2.2. Κατασκευές και κλειστές εγκαταστάσεις

Εντός των κτιρίων, τα αέρια έχουν την τάση να σχηματίζουν επικίνδυνες αέριες μάζες. Όταν λοιπόν το αέριο εγκλωβισθεί σε κλειστό χώρο, τότε αναμειγνύεται με τον αέρα σχηματίζοντας μίγμα αερίου/αέρα. Ανάλογα με την θερμοκρασία του χώρου, την ταχύτητα διαρροής, την πυκνότητα του αερίου, την ατμοσφαιρική πίεση, τον εξαερισμό του χώρου, το μείγμα αυτό καταλαμβάνει κάποια θέση στον χώρο, που είναι και το κατάλληλο σημείο για την τοποθέτηση του ανιχνευτή.

2.3. Κτίρια και κλειστές εγκαταστάσεις χωρίς εξαερισμό

Εάν δεν υπάρχει εξαερισμός του χώρου, διακύμανση του αέρα και σχετική μεταβολή της θερμοκρασίας του αέρα, η διαρροή αερίου ελαφρύτερου του αέρα δημιουργεί μίγμα που κινείται ανοδικά, αντιθέτως το βαρύτερο κινείται καθοδικά (από την πηγή προς το έδαφος).

Σε περίπτωση στροβιλικού φαινομένου κατά την διαρροή, η συμπεριφορά του αερίου αλληλάζει και κατανέμεται διαφορετικά (το ελαφρύτερο ανάμεσα στην πηγή και την οροφή, ίσως και κάτω από την πηγή και αντίστοιχα το βαρύτερο λίγο πάνω από την πηγή).

2.4. Κτίρια και κλειστές εγκαταστάσεις με εξαερισμό

Πολύ καλύτερες συνθήκες όπου ο εξαερισμός μπορεί να επιταχύνεται είτε με τεχνητά είτε με φυσικά μέσα ή και με συνδυασμό και των δύο.

3. Περιβαλλοντικές συνθήκες

3.1. Φυσικός αερισμός

Η δημιουργία του φυσικού αερισμού είναι το ρεύμα αέρος που δημιουργείται όταν υπάρχουν ανοίγματα όπως παράθυρα και θύρες. Το ρεύμα αυτό, που δημιουργείται από την κίνηση του αέρα από το εξωτερικό μέρος του κτιρίου προς το εσωτερικό και αντίστροφα, είναι υπεύθυνο για τις παρακάτω αλληλαγές:

- Μεταβολή στην πίεση από την διαφορά πίεσης εξωτερικού-εσωτερικού ανέμου.
- Μεταβολή στην θερμοκρασία (συνέπεια αυτού και μεταβολή της πυκνότητας) με αποτέλεσμα την πρόκληση «ατμοσφαιρικής αναταραχής».

Όταν ο φυσικός αερισμός χρησιμοποιείται για να ελέγξει τη θερμοκρασία, σε περίπτωση που η εσωτερική θερμοκρασία είναι χαμηλότερη από την εξωτερική, τότε δημιουργείται κίνηση ανέμου (αέρα), με κατεύθυνση το εσωτερικό. Το αέριο ή ο ατμός που διαρρέει σε φυσικά αεριζόμενα κτίρια, έχει την τάση να σχηματίζει συνάθροιση αερίων επιπέδων.

3.2. Τεχνητός αερισμός

Τεχνητός αερισμός είναι ο όρος που χρησιμοποιείται για να περιγράψει μια κίνηση αέρα που γίνεται στο χώρο με μηχανικά μέσα. Τα χαρακτηριστικά αυτής της κίνησης μπορεί να μεταβληθούν από ανθρώπινο παράγοντα (τον χειριστή του μηχανήματος). Εφόσον το σύστημα εξαερισμού είναι σε καλή λειτουργία, η πιθανότητα συγκέντρωσης αερίου στο χώρο λόγω διαρροής είναι μικρότερη από ότι σε χώρους με φυσικό αερισμό.

Ένα σημείο που χρήζει ιδιαίτερης προσοχής είναι ότι υπάρχει πιθανότητα, το μηχανικό σύστημα να μην καλύπτει κάποιες περιοχές, όπως όταν κάποιο εμπόδιο δεν επιτρέπει την φυσιολογική ροή του αέρα. Μια τέτοια περίπτωση διαρροής αποτελεί τόπο συγκέντρωσης αερίων και καθιστά απαραίτητο τον εντοπισμό αυτού του χώρου και την τοποθέτηση ανιχνευτών.

3.3. Οι περιβαλλοντικές συνθήκες

Τα σταθερά συστήματα ανίχνευσης αερίων υποβάλλονται στις περιβαλλοντικές συνθήκες του χώρου εγκατάστασης καθημερινά και για μεγάλα χρονικά διαστήματα, έτσι θα πρέπει να γίνεται προσεκτική επιλογή των συσκευών που θα χρησιμοποιηθούν και φυσικά να είναι πιστοποιημένα προϊόντα από πιστοποιημένες κατασκευάστριες εταιρείες.

3.4. Δυσμενείς κλιματολογικές συνθήκες

Οι ανιχνευτές που τοποθετούνται σε εσωτερικές εγκαταστάσεις (εντός κτιρίων), είναι προστατευμένοι από τα καιρικά φαινόμενα. Δεν συμβαίνει βέβαια το ίδιο και για αυτούς που είναι τοποθετημένοι σε εξωτερικούς χώρους και είναι εκτεθειμένοι σε πιθανές δυσμενείς καιρικές συνθήκες π.χ. ισχυροί άνεμοι που μπορεί να προκαλέσουν σημαντικές αποκλίσεις από την προκαθορισμένη μηδενική τιμή του ανιχνευτή, όπως και η προσωρινή απώλεια της ευαισθησίας του. Άλλοι συνήθεις παράγοντες που επηρεάζουν τους ανιχνευτές είναι ο ατμός, το χιόνι, η βροχή, η σκόνη και η απευθείας έκθεση στον ήλιο.

Οι παρακάτω χρήσεις απαιτούν ιδιαίτερη προσοχή:

1. Χρήση ανιχνευτών σε ατμόσφαιρες και περιβάλλοντα όπου εμφανίζονται οξειδωτικές – διαβρωτικές ουσίες, όπως αμμωνία, υδρόθειο, μίγματα οξέων κ.α.
2. Χρήση σε χώρους με μηχανικές δονήσεις ή πιθανές κτιριακές βλάβες, που εάν είναι συνεχείς μπορεί να επηρεάσουν αρνητικά τους ανιχνευτές, ιδιαίτερα τους καταλυτικούς.
3. Χρήση σε χώρους που καθαρίζονται με νερό ή χώρους που γίνεται χρήση νερού για καθαρισμό όπως τα πλυντήρια αυτοκινήτων, όπου θα πρέπει να επιλέγεται ο κατάλληλος ανιχνευτής και στην κατάλληλη τοποθεσία εγκατάστασής του.
4. Χρήση σε χώρους όπου άλλα αέρια μπορεί να επηρεάσουν την λειτουργία των ανιχνευτών, όπως πυρίτιο και τα υποπαράγωγά του (κατά την διάρκεια συγκολληήσεων), δεν συνιστάται η επιλογή των καταλυτικών αλλή των υπέρυθρων ανιχνευτών.



ΕΓΚΑΤΑΣΤΑΣΗ ΑΝΙΧΝΕΥΤΩΝ

Γενικές παρατηρήσεις

Ένα σταθερό σύστημα ανίχνευσης αερίων θα πρέπει να εγκαθίσταται με τέτοιο τρόπο, ώστε να επιβλέπει τις περιοχές όπου υπάρχει κίνδυνος διαρροής και συγκέντρωσης αερίου. Το σύστημα αυτό θα πρέπει να έχει τις δυνατότητες ακουστικού και οπτικού σήματος. Επίσης, θα πρέπει να αναφέρει την παρουσία και να προσδιορίζει με κάποιο βαθμό ακρίβειας την τοποθεσία της διαρροής του αερίου ώστε να είναι δυνατή η αυτόματη ή χειροκίνητη ενεργοποίηση των παρακάτω κινήσεων, για την ασφαλή εκκένωση του χώρου και την λήψη μέτρων καταστολής.

- Ενεργοποίηση των συστημάτων πυρόσβεσης σε περίπτωση εύφλεκτων αερίων και άμεση ειδοποίηση του τοπικού σταθμού της Πυροσβεστικής.
- Άμεση διακοπή της λειτουργίας όλων των μηχανών όλης της εγκατάστασης.
- Έλεγχος του εξαερισμού και ενεργοποίηση των συστημάτων εξαγωγής του αερίου (είτε τοξικού είτε εύφλεκτου).
- Ενεργοποίηση συστημάτων παροχής ή εξαγωγής οξυγόνου σε κατάσταση έλλειψης ή πλεονάσματος, αντίστοιχα.
- Ενεργοποίηση ασφάλισης του χώρου για την αποφυγή διάδοσης του φαινομένου στους παρακείμενους χώρους.

Προσοχή

Η τοποθέτηση των ανιχνευτών θα πρέπει να γίνεται κατόπιν μελέτης και σε συνεργασία με τον υπεύθυνο του χώρου, για τον ακριβή εντοπισμό των επικίνδυνων σημείων και των διάφορων ιδιομορφιών που μπορεί να παρουσιάζει ο εκάστοτε χώρος και περιβάλλον. Οι πληροφορίες για την ταξινόμηση των χώρων για την μετάδοση του αερίου μίγματος παρέχονται από το Διεθνές πρότυπο IEC 60079-10.

ΤΟΠΟΘΕΤΗΣΗ ΑΝΙΧΝΕΥΤΩΝ

Τα πρώτα στοιχεία που εξετάζονται για την επιλογή της καταλληλότερης θέσης τοποθέτησης του ανιχνευτή είναι τα παρακάτω:

1. Εάν ο χώρος είναι εσωτερικός ή εξωτερικός.
2. Η θέση και η μορφή (πυκνότητα, πίεση, όγκος και θερμοκρασία) των πιθανών πηγών διαρροής.
3. Τα φυσικά και χημικά δεδομένα του αερίου ή ατμού προς ανίχνευση.

4. Η παρουσία ευμετάβλητων υγρών ώστε οι ανιχνευτές να τοποθετηθούν σε κοντινή απόσταση.
5. Η φυσιολογική συγκέντρωση του απελευθερωμένου αερίου (από φιάλη πεπιεσμένου αερίου, από αργές εκκρίσεις ή από σταγόνες υγρού).
6. Η παρουσία αναταραχών ή στροβιλισμών στον αέρα του περιβάλλοντος.
7. Η κίνηση του αέρα
 - α) Εσωτερικά: φυσικός και τεχνητός αερισμός και
 - β) Εξωτερικά: ταχύτητα και κατεύθυνση του ανέμου.
8. Η επίδραση της θερμοκρασίας που υπάρχει στον χώρο, όπως και οι θερμοκρασίες που παράγονται επιτόπου από τα διάφορα μηχανήματα που λειτουργούν σ' αυτόν.
9. Ο αριθμός των ανθρώπων στο χώρο, οι θέσεις μόνιμης εργασίας και οι οδοί διέλευσης ατόμων.
10. Η θέση των πιθανών εστιών δημιουργίας φωτιάς.
11. Η τοποθέτηση να είναι σε θέση όπου προστατεύονται από νερό και δονήσεις.
12. Η τοποθέτηση να είναι προσβάσιμη για εύκολη συντήρηση και έλεγχο.
13. Οι συγκεκριμένες κτιριακές ιδιομορφίες που διευκολύνουν την συσσώρευση αερίων μιγμάτων ή ατμών, όπως τοίχοι και κοιλώνες.
14. Η απόσταση από μηχανές που έχουν φυσιολογική απώλεια – διαρροή αερίων, λόγω της λειτουργίας τους.

Θεμελιώδεις αρχές της εγκατάστασης – τοποθέτησης των ανιχνευτών:

- Η χρήση των κατάλληλων (και προτεινόμενων από τον κατασκευαστή) καλωδίων και μονώσεων.
- Όλες οι διασυνδέσεις του συστήματος θα πρέπει να γίνονται σύμφωνα με τις οδηγίες που παρέχουν τα εγχειρίδια εγκατάστασης και χρήσης και σε ειδικές περιπτώσεις με τις οδηγίες του κατασκευαστή.
- Η εγκατάσταση θα πρέπει να γίνεται μετά το τέλος των υπόλοιπων εργασιών του κτιρίου, όπως χτίσιμο, σοβάτισμα, βάψιμο, συγκολλησεις), ώστε να αποφεύγεται η επαφή του ανιχνευτή με στοιχεία που μπορεί να τον βλάψουν. Διαφορετικά θα πρέπει να προστατεύονται αεροστεγώς από ειδικά καλύμματα και να τεθούν σε λειτουργία μετά το πέρας των εργασιών.

Σημείωση:

Μια καλή πρακτική για την ανίχνευση αερίων που είναι λίγο ελαφρύτερα από τον αέρα, όπως το Ακετυλένιο, είναι να τοποθετούνται κάποιοι από τους ανιχνευτές κοντά στο έδαφος ή στο πάτωμα, ενώ αντίστοιχα στα αέρια που είναι λίγο βαρύτερα από τον αέρα, όπως Μεθυλθαλκοόλη, καλό είναι να τοποθετούνται μερικοί ανιχνευτές και κοντά στην οροφή. Κι' αυτό γιατί έχει παρατηρηθεί ότι αυτές οι συγκεντρώσεις αερίων δεν κινούνται πολύ σμαλά. Έτσι, εάν πρόκειται να τοποθετηθούν παραπάνω από ένας ανιχνευτές (π.χ. τρεις), τότε καλό είναι να τοποθετηθούν οι δύο στις προβλεπόμενες θέσεις και ο ένας στην αντίθετη.

ΠΕΡΙΟΧΕΣ ΚΑΛΥΨΗΣ

Είναι πολύ δύσκολο να οριοθετηθούν με ακρίβεια οι αποστάσεις μεταξύ των ανιχνευτών για την σωστή εγκατάσταση, παρά μόνο να υπάρχει μια γενική άποψη και ένας γενικός κανόνας. **Σε καμία περίπτωση**, οι όποιες προτεινόμενες τιμές **δεν είναι απόλυτες**, γιατί η κίνηση μιας αέριας μάζας είναι δύσκολο να προβλεφθεί και εξαρτάται από τους παράγοντες που έχουν αναφερθεί, παραπάνω. Επίσης, η αρχιτεκτονική του χώρου που δεν είναι ποτέ ιδανική, επηρεάζει σημαντικά την συμπεριφορά των αερίων.

Οι παρακάτω πίνακες 11 και 12 δίνουν μια σχετική ιδέα για το εμβαδόν κάλυψης των ανιχνευτών και την Ταξινόμηση σύμφωνα με το περιβάλλον λειτουργίας.

Μέση κάλυψη σε cm ²	Περιοχές με φυσιολογική γεωμετρία		Περιοχές με στεγνή γεωμετρία / Διάδρομοι - Αγωγοί - Γαλιρίες	
Τύπος αισθητήριου	Ελαφρύ αέριο	Βαρύ αέριο	Ελαφρύ αέριο	Βαρύ αέριο
Καταλυτικός κοινός	80 - 100	50 - 80	50 - 80	30 - 50
Καταλυτικός professional	100 - 300	80 - 100	60 - 150	50 - 60
Ημιαγωγικός	100	100	80	80
Ηλεκτροχημικός	100 - 300	100 - 300	60 - 150	60 - 150

Πίνακας 11: Εμβαδόν κάλυψης ανιχνευτών

Ταξινόμηση σύμφωνα με το περιβάλλον λειτουργίας					
	Ταξινομημένες περιοχές (SC31)			Μη ταξινομημένες περιοχές (TC216)	
Ηλεκτρική ασφάλεια	Αντικερκτικού τύπου			Βιομηχανικού τύπου	Εμπορικής - Οικιακής χρήσης
Ζώνες	0	1	2		
EN600079-10	20	21	22		
CEI 64/2	C120	C121	C122	C322	
				Στεγανό	
Βαθμός προστασίας	d	i		IP55	IP42
EN50014...	EN50018	EN50039			EN50194

Πίνακας 12: Κατηγορίες ανιχνευτών σύμφωνα με τα πρότυπα περιβάλλοντος λειτουργίας

Επιλογή της σωστής θέσης εγκατάστασης των ανιχνευτών

Οι ανιχνευτές πρέπει να εγκαθίστανται σε χώρους όπου υπάρχουν εφαρμογές και συσκευές με αέριο και όπου είναι πιθανό να υπάρξουν διαρροές με κίνδυνο έκρηξης ή τοξικότητας (δηλητηρίασης).

Έκταση κάλυψης για κάθε ανιχνευτή

Ανάλογα με την μοριακή φύση και την πυκνότητα του αερίου θα πρέπει να επιλεγεί και η κατάλληλη θέση τοποθέτησης. Για τον εύκολο καθορισμό του αερίου, μπορεί να θεωρηθεί ότι τα αέρια με μοριακό βάρος μικρότερο του 29, είναι «ελαφρά» αέρια, ενώ αυτά με μοριακό βάρος που ξεπερνά το 29, κατατάσσονται στα «βαριά» αέρια (το μοριακό βάρος του αέρα θα ήταν 29, εάν περιείχε μόνο O₂ και N₂).

Ανίχνευση «ελαφρών» αερίων (με πυκνότητα <1)

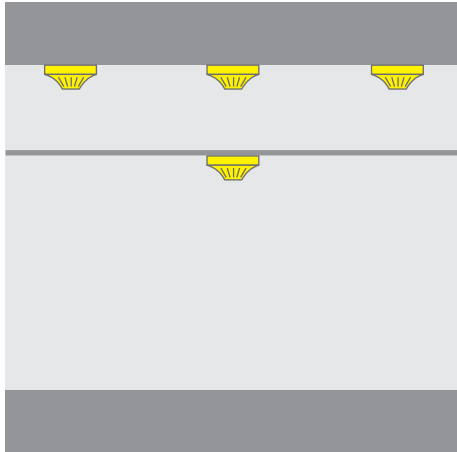
Για τα «ελαφρά» αέρια, όπως το Φυσικό Αέριο και το Μεθάνιο, η θέση τοποθέτησης πρέπει να είναι κοντά στην οροφή (30cm), γιατί εκεί θα συγκεντρωθεί πρώτα, το αέριο.

Περιοχές με φυσιολογική γεωμετρία

Ο ανιχνευτής πρέπει να στερεωθεί πάνω από την περιοχή των πιθανών διαρροών, σε απόσταση περίπου 30cm από την οροφή, σε θέση που η κίνηση των αερίων μαζών δεν εμποδίζεται από έπιπλα ή άλλα εμπόδια.

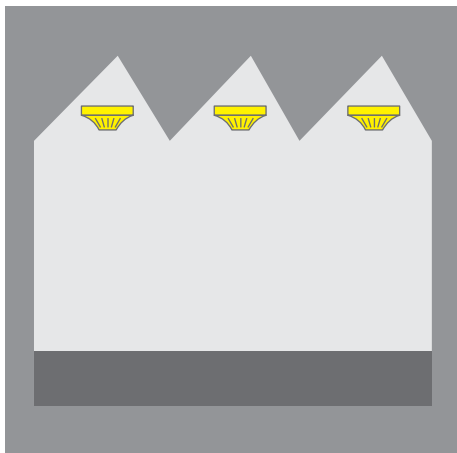
Περιοχές όπου υπάρχει αλλαγή επιπέδου οροφής

Πρέπει να εγκατασταθεί ανιχνευτής και στα υπόλοιπα επίπεδα της οροφής γιατί μπορεί να γίνουν χώροι συγκέντρωσης αερίων μαζών.



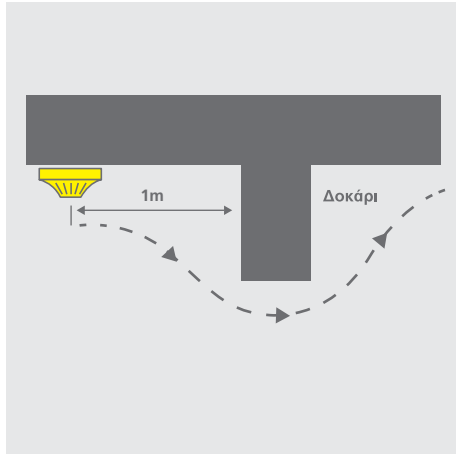
Σκεπές με κλίση

Σε κάθε ξεχωριστή κόγχη πρέπει να εγκατασταθεί και ένας ανιχνευτής γιατί εκεί μπορεί να συγκεντρωθούν πρώτα τα αέρια.



Οροφή με δοκάρι

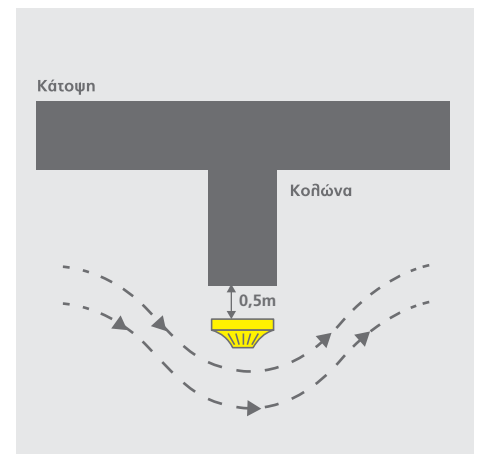
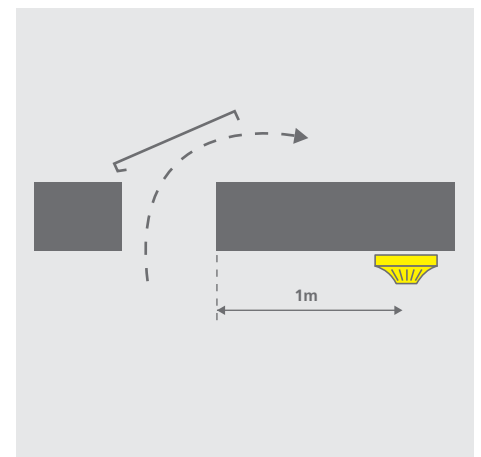
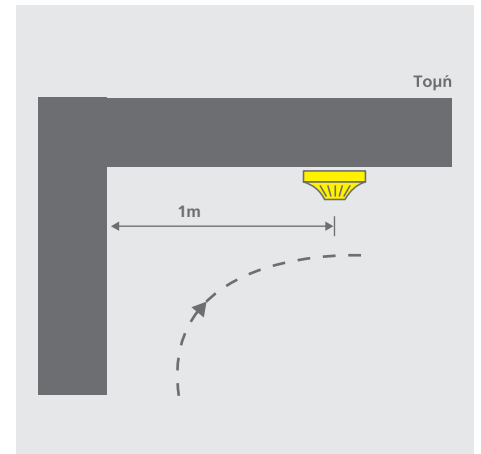
Ο ανιχνευτής πρέπει να τοποθετηθεί ένα (1) μέτρο από το δοκάρι για να μπορεί να ανιχνεύσει την κίνηση της αέριας μάζας που δεν ακολουθεί ακριβώς την γεωμετρία του χώρου αλλά κινείται σε μεγάλες ακτίνες καμπυλότητας.



Περιοχές με ρεύματα αέρα ή θυρίδες εξαερισμού

Εάν στην περιοχή υπάρχουν ρεύματα αέρα με συνήθη ταχύτητα 0,5m/sec, ο ανιχνευτής πρέπει να τοποθετηθεί ένα (1) μέτρο μακριά από γωνίες ή τρύπες εξαερισμού, για να μπορέσει να ανιχνεύσει.

Επίσης, πρέπει να τοποθετηθεί μισό μέτρο από τις κοιλώνες γιατί, λόγω της ταχύτητας του αέρα, μεγαλώνει η ακτίνα καμπυλότητας με κίνδυνο να μην μπορεί να ανιχνεύσει σε περίπτωση που είναι επάνω στην κοιλώνα.

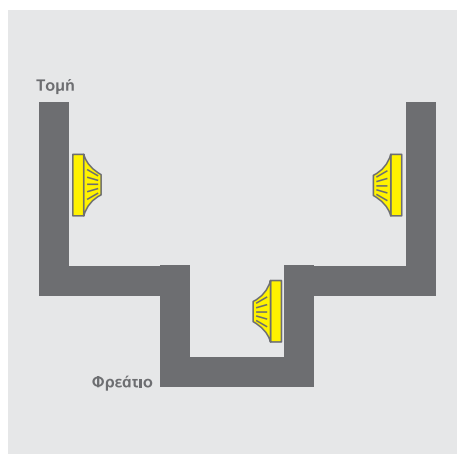


Ανίχνευση «βαριών» αερίων (πυκνότητα > 1)

Για τα αέρια με μεγάλο μοριακό βάρος (>29), τα λεγόμενα «βαριά», όπως τα παράγωγα Πετρελαιοειδών (LPG) – Προπάνιο – Βουτάνιο πρέπει να ανιχνεύονται κοντά στο πάτωμα – περίπου στα 30 cm.

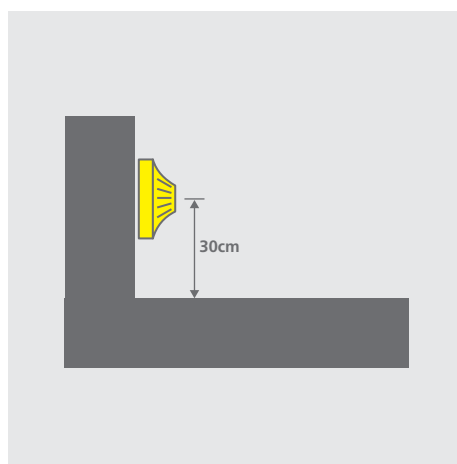
Περιοχές όπου υπάρχουν φρεάτια ή χαμηλότερα επίπεδα

Η τοποθέτηση των ανιχνευτών σ' αυτές τις περιπτώσεις πρέπει να γίνεται ακόμη και στα πιο χαμηλά επίπεδα, όπως είναι φρεάτια ή γαλιρίες, γιατί τα «βαριά» αέρια «έρπουν» στο χαμηλότερο σημείο.



Περιοχές με φυσιολογική γεωμετρία

Ο ανιχνευτής πρέπει να στερεωθεί στον τοίχο σε ύψος όχι μεγαλύτερο των 30cm από το πάτωμα και σε απόσταση όχι μεγαλύτερη από 4 μέτρα από την συσκευή αερίου. Η θέση δεν θα πρέπει να είναι εκτεθειμένη σε κρούσεις ή βρέξιμο.



Οι ανιχνευτές ΔΕΝ πρέπει να εγκατασταθούν:

- Μέσα σε ντουλάπια ή πίσω από κουρτίνες.
- Ακριβώς κάτω από το στόμιο του απορροφητήρα ή δίπλα στην εστία μαγειρικής.
- Δίπλα σε πόρτα, παράθυρο ή εξαεριστήρα.
- Σε περιοχές όπου η θερμοκρασία πέφτει κάτω από -5°C ή ανεβαίνει πάνω από 40°C .
- Εκεί όπου η σκόνη και η βρωμιά θα μπλοκάρουν το αισθητήριο.
- Σε περιοχές με υπερβολική υγρασία ή σε εξωτερικούς χώρους.

Εγκατάσταση:

- Συνιστάται ένας ανιχνευτής ανά ζώνη.
- Χρήση στυπιοθήκη στην είσοδο του καλωδίου στον ανιχνευτή.
- Εάν η εγκατάσταση προβλέπεται αντiekρηκτική, τότε εκτός των ανιχνευτών, θα πρέπει και το υπόλοιπο υλικό, να είναι ίδιου τύπου (ATEX).
- Εάν η απόσταση του ανιχνευτή από τον πίνακα είναι μεγάλη, τότε πρέπει και η διατομή του καλωδίου τροφοδοσίας, να είναι ανάλογη.

ΕΝΕΡΓΕΙΕΣ ΕΚΤΑΚΤΗΣ ΑΝΑΓΚΗΣ

Σε περίπτωση που σημάνει συναγερμός ή γίνει αντιληπτή διαρροή αερίου, συνίστανται οι παρακάτω ενέργειες:

- Διατηρούμε την ψυχραιμία μας και ενεργούμε άμεσα χωρίς, κατ' ανάγκη, να τηρούμε κάποια σειρά στις ενέργειές μας.
- Σβήνουμε όλες τις φλόγες και ότι καπνίζει.
- Κλείνουμε όλες τις συσκευές αερίου (κουζίνες, λέβητες, μάτια κουζίνας κ.λ.π.)
- Δεν ανοιγοκλείνουμε διακόπτες και φωτισμό.
- Κλείνουμε τελείως την κεντρική παροχή του αερίου ή των φιαλών.
- Ανοίγουμε πόρτες και παράθυρα για να αεριστεί ο χώρος.
- Δεν χρησιμοποιούμε καμία τηλεφωνική συσκευή στον χώρο της διαρροής.

Βαθμονόμηση – Διακρίβωση

Η τοποθέτηση των ανιχνευτών πρέπει να γίνεται σε σημεία όπου είναι εύκολη η πρόσβαση για τους απαραίτητους τακτικούς ή περιοδικούς ελέγχους και για συντήρηση (ανά 3-6-12 μήνες). Οι έλεγχοι και η συντήρηση πρέπει να γίνονται **μόνο από το εξουσιοδοτημένο προσωπικό του εγκαταστάτη**.

Γενικοί κανόνες διακρίβωσης

Οι συσκευές του συστήματος και κυρίως οι ανιχνευτές θα πρέπει:

- Να διακρίβώνονται σύμφωνα με τις οδηγίες του κατασκευαστή και τα προτεινόμενα εργαλεία (ειδικές φιάλες των αερίων για συντήρηση).
- Να διακρίβώνονται πριν την εγκατάστασή τους και μετέπειτα να επαναδιακρίβώνονται περιοδικά, όπως προτείνει ο κατασκευαστής τους.
- Να ελέγχονται τακτικά για την επιβεβαίωση της σωστής λειτουργίας και να γίνεται έλεγχος για πιθανές βλάβες ή αστοχίες που μπορεί να προκαλέσουν επέκταση της ζημιάς ή απενεργοποίηση του συστήματος.
- Η σωστή συντήρηση του συστήματος επιδρά καταλυτικά στην ομαλή λειτουργία του και κυρίως στην διάρκεια ζωής του.

