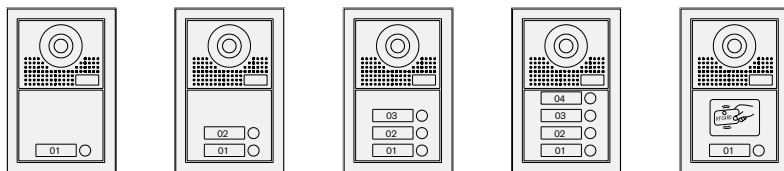


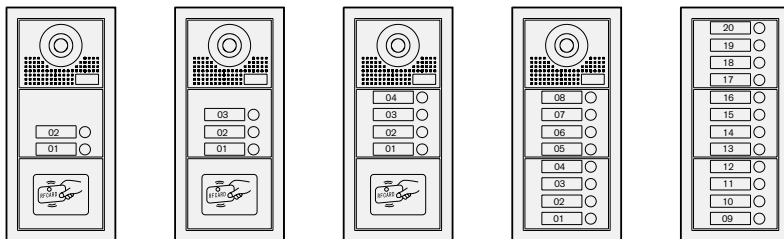
# Θυροτηλεοράσεις

## Θυροτηλεόραση 2 καλωδίων



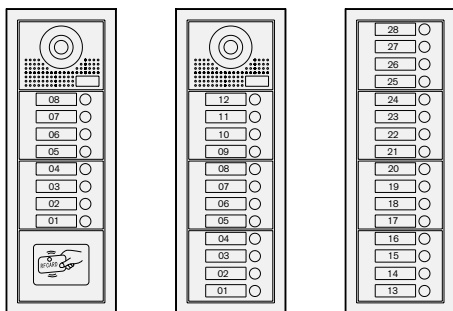
Διαστάσεις: 195(Υ) x 130(Π) x 52(Β) mm

Διαστάσεις εντοιχισμού: 185(Υ) x 110(Π) x 33(Β)mm



Διαστάσεις: 275(Υ) x 130(Π) x 52(Β) mm

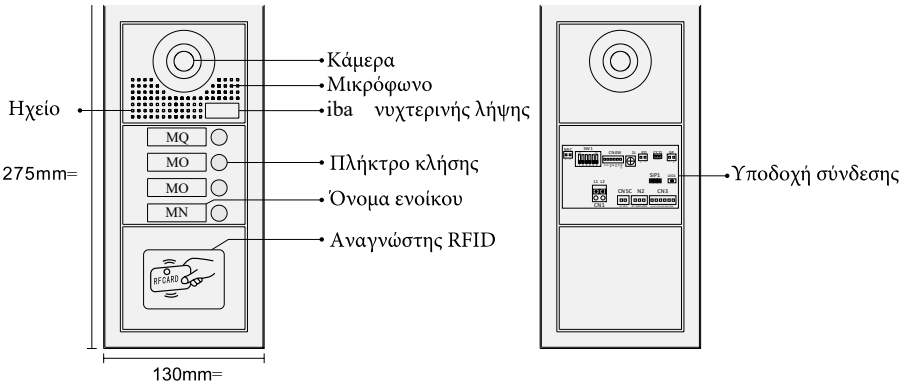
Διαστάσεις εντοιχισμού: 270(Υ) x 108(Π) x 33(Β)mm



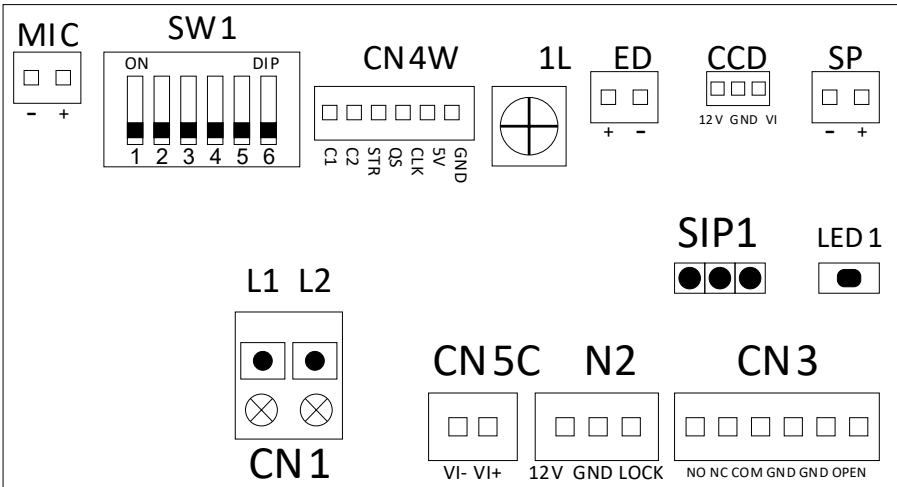
Διαστάσεις: 360(Υ) x 130(Π) x 52(Β)mm

Διαστάσεις εντοιχισμού: 350(Υ) x 110(Π) x 33(Β)mm

# 1. Λειτουργίες



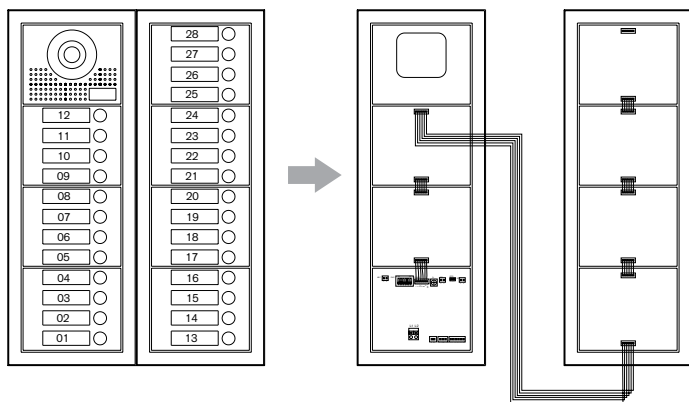
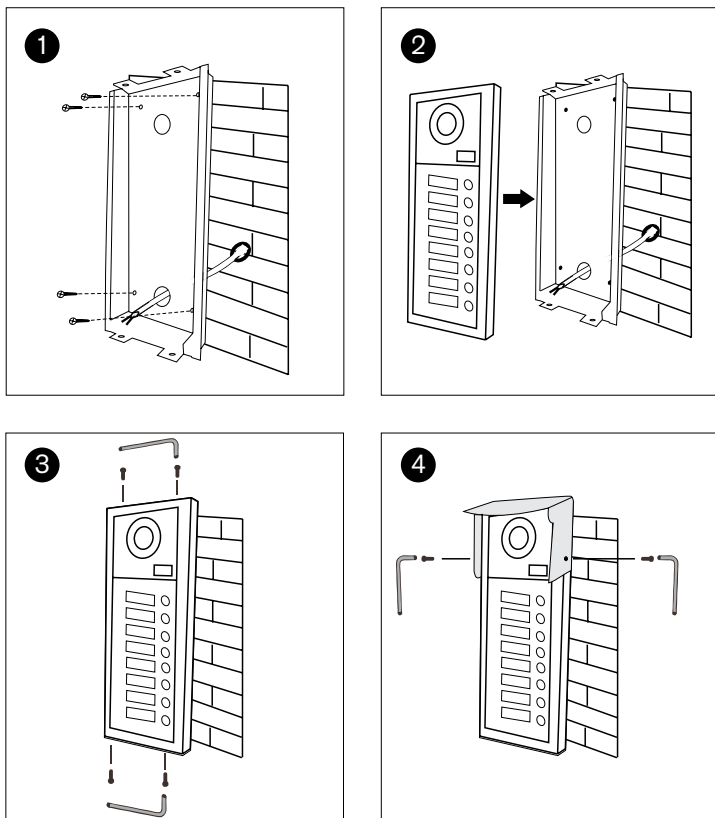
# 2. Περιγραφή τερματικού



- MIC:** Θύρα σύνδεσης μικροφώνου
- SW1:** DIP switch για ρυθμίσεις συστήματος
- CN4:** Θύρα σύνδεσης πλήκτρων κλήσης
- W1:** Ρύθμιση έντασης ήχου
- LED:** Θύρα συνδεσης LED για νυχτερινή λήψη
- CCD:** Θύρα σύνδεσης κάμερας
- SP:** Θύρα σύνδεσης ηχείου

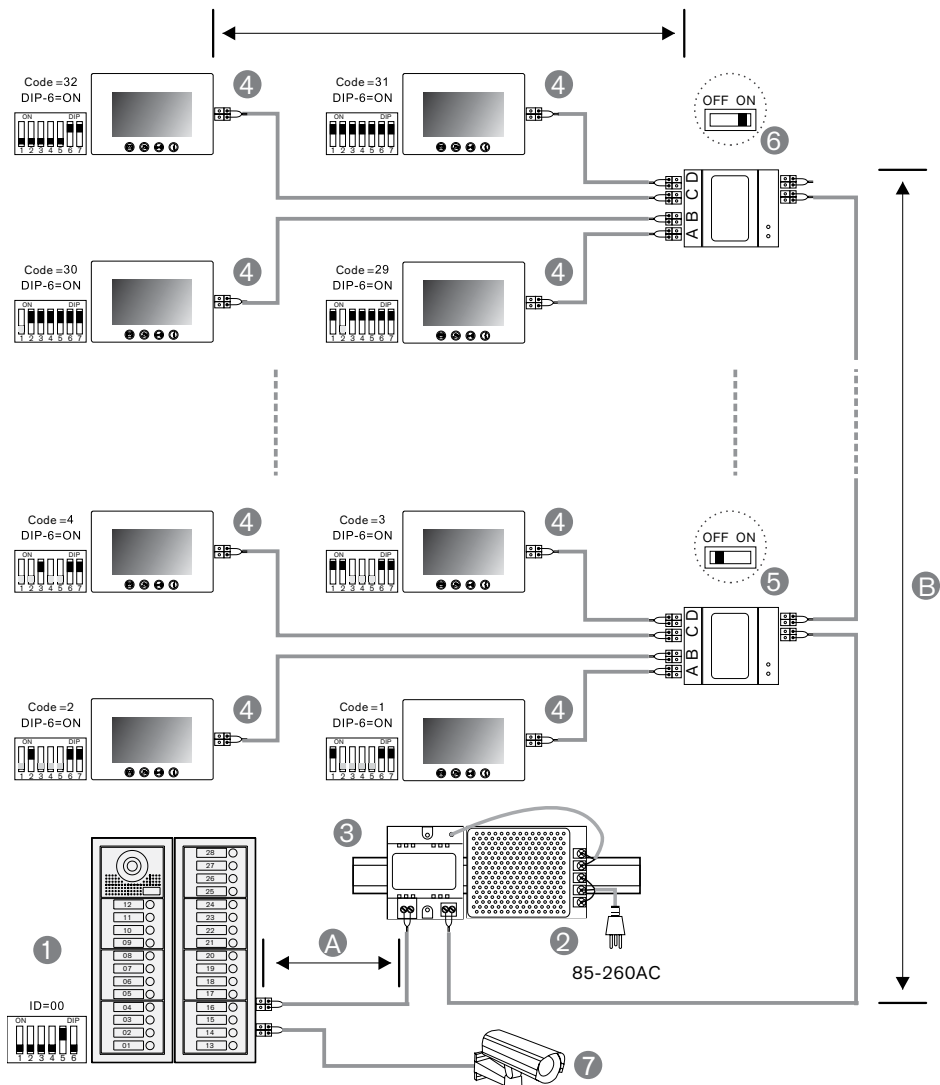
- CN1:** (L1, L2) γραμμή 2 καλωδίων χωρίς πολικότητα
- CN5:** Θύρα σύνδεσης
- CN2:** Θύρα σύνδεσης αναγνώστη RFID
- SIP1:** Jumper κλειδαριάς
- LED1:** Ενδεικτικό ξεκλειδώματος θύρας
- CN3:** Θύρα σύνδεσης κλειδαριάς

### 3. Εγκατάσταση



Εγκατάσταση μονάδας επέκτασης

## 4. Καλωδιώσεις

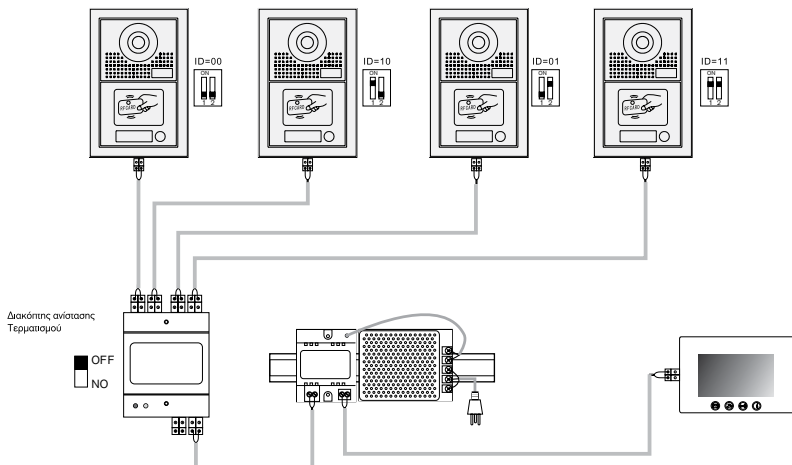


Όταν τα μόνιτορ είναι λιγότερα από 20

Χρήση καλωδίου	A	B	C
Καλώδιο συνεστρ. $2 \times 0.75\text{mm}^2$	60	60	30
Καλώδιο συνεστρ. $2 \times 1\text{mm}^2$	80	80	40

Όταν τα μόνιτορ είναι πιο πολλά από 20

Χρήση καλωδίου	A	B	C
Καλώδιο συνεστραμ. $2 \times 1\text{mm}^2$	60	60	30
Καλώδιο συνεστρ. $2 \times 1.5\text{mm}^2$	80	80	40



## 5. Χαρακτηριστικά

Τροφοδοσία: DC 26V

Κατανάλωση: 1W σε ηρεμία, 5W σε λειτουργία

Έξοδος κλειδαριάς: 12VDC, 250mA

Χρόνος ξεκλειδώματος: 1, 5, 10, 15 δευτερόλεπτα

Θερμοκρασία λειτουργίας: -20°~ +55°C✕