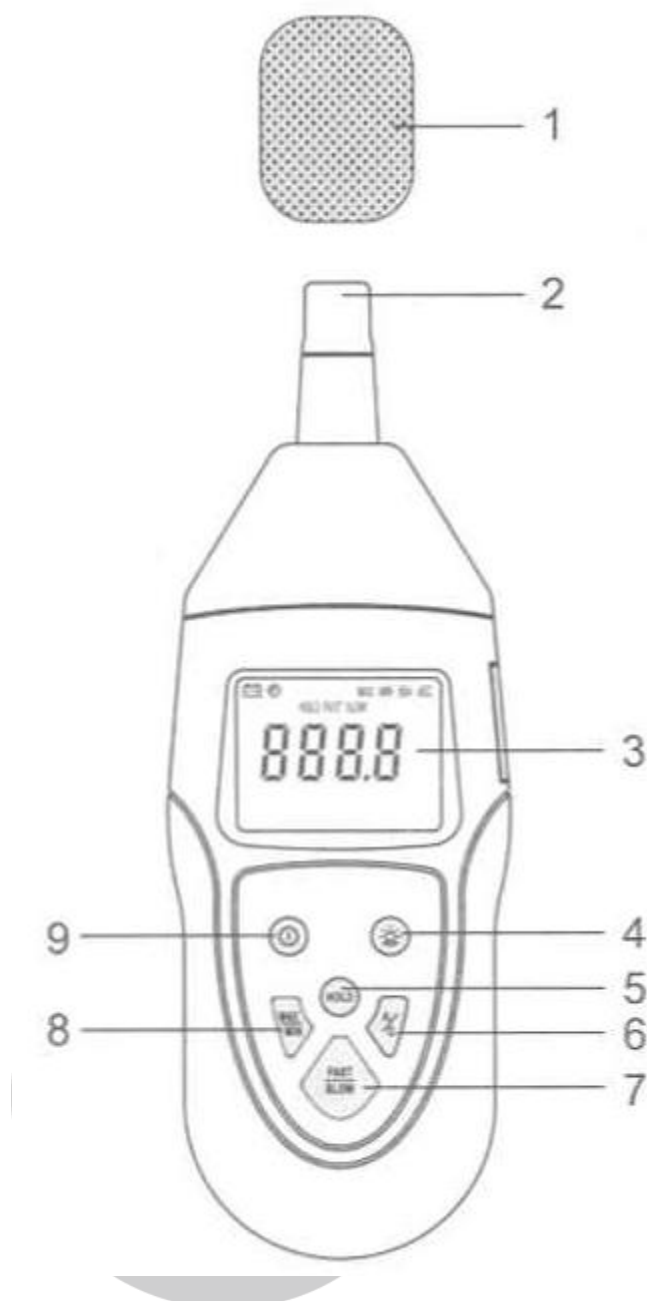


ΨΗΦΙΑΚΟΣ ΜΕΤΡΗΤΗΣ ΗΧΗΤΙΚΗΣ ΕΝΤΑΣΗΣ

EM-2242

ΟΔΗΓΙΕΣ ΧΡΗΣΗΣ

Περιγραφή ενδείξεων χειριστηρίων και εξαρτημάτων




1. Αλεξήνεμο
Όταν η ταχύτητα του ανέμου υπερβαίνει τα 10m/sec τοποθετείτε το αλεξήνεμο (ηχοπερατό σφουγγάρι) προκειμένου να μειωθεί το σφάλμα της μέτρησης που προκαλείται από το θόρυβο του ανέμου.
2. Μικρόφωνο (το στρέψετε προς τη πηγή του θορύβου που θέλετε να μετρήσετε)
3. Οθόνη ενδείξεων
4. Πιέζοντας αυτό το κουμπί ενεργοποιείται ο φωτισμός της οθόνης.
5. Πιέζοντας το κουμπί HOLD συγκρατείτε η τρέχουσα μέτρηση-ένδειξη. Πιέζοντας άλλη μια φορά το κουμπί συνεχίζεται η μέτρηση σε πραγματικό χρόνο.
6. Πιέζοντας αυτό το κουμπί επιλέγετε

καμπύλη ζύγισης της απεικονιζόμενης μέτρησης, συνήθως επιλέγεται A για μετρήσεις που η τιμή τους πρέπει να σχετίζεται με τις ιδιότητες της ανθρώπινης ακοής.

7. Κουμπί επιλογής ταχύτητας δειγματοληψίας, επιλέγοντας FAST μπορείτε να μετρήσετε έντονα μεταβαλλόμενους θορύβους, επιλέγοντας SLOW συνήθως ελέγχεται την μέση τιμή θορύβου ενός χώρου.

8. Κουμπί επιλογής απεικόνισης μέτρησης. Επιλέγοντας MAX εμφανίζεται η μέγιστη τιμή που μετρήθηκε, επιλέγοντας MIN εμφανίζεται η ελάχιστη τιμή που μετρήθηκε.

9 Κουμπί ενεργοποίησης απενεργοποίησης. Πιέστε για 2 δευτερόλεπτα το  για να απενεργοποιήσετε την συσκευή. Σε περίπτωση που η συσκευή παραμείνει σε ηρεμία για 5 λεπτά σβήνει αυτόματα.

Ενδείξεις οθόνης



dBC Μέτρηση με καμπύλη ζύγισης C

dBA Μέτρηση με καμπύλη ζύγισης A

MIN Έχετε επιλέξει την απεικόνιση της ελάχιστης τιμής

MAX Έχετε επιλέξει την απεικόνιση της μέγιστης τιμής.

SLOW Έχετε επιλέξει την αργή απεικόνιση το όργανο ολοκληρώνει το μέσω όρο μετρήσεων με χρονικό παράθυρο 1S.

FAST Έχετε επιλέξει την γρήγορη απεικόνιση το όργανο ολοκληρώνει το μέσω όρο μετρήσεων με χρονικό παράθυρο 125mS.

HOLD Έχετε επιλέξει την συγκράτηση μνήμης.




Είναι ενεργοποιημένη η λειτουργία αυτόματης σβέσης.



Η στάθμη της μπαταρίας είναι χαμηλή, αντικαταστήστε την μπαταρία.

Διενέργεια μετρήσεων

- Πιέστε για 2 δευτερόλεπτα το κουμπί  για να ενεργοποιήσετε τη συσκευή.
- Επιλέξτε την επιθυμητή καμπύλη «ζύγισης» της μέτρησης. Α μετρήσεις σύμφωνα με τις ιδιότητες της ακοής C για μέτρηση του μεγαλύτερου μέρους του φάσματος.
- Επιλέξτε την ταχύτητα απόκριση του οργάνου FAST για μέτρηση έντονων αυξομειώσεων SLOW για μέτρηση μέσου όρου.
- Αν θέλετε να απεικονίζεται μόνο η μέγιστη τιμή της ηχητικής έντασης επιλέξτε MAX αν θέλετε να επιλέξετε να απεικονίζεται η ελάχιστη τιμή της ηχητικής έντασης επιλέξτε MIN. Πιέζοντας διαδοχικά το κουμπί MIN/MAX επιλέγετε τον επιθυμητό τρόπο απεικόνισης Τρέχουσα ρύθμιση / MIN/ MAX.
- Αν θέλετε να «παγώσετε» την απεικόνιση μια μέτρησης πιέζετε το κουμπί HOLD
- Για να κάνετε μια μέτρηση στρέψτε το όργανο προς την κατεύθυνση του θορύβου και δείτε τη τρέχουσα τιμή.

Καλιμπράρισμα του οργάνου


Προσοχή αυτή η διαδικασία πρέπει να γίνεται μόνο από ειδικευμένο εργαστήριο που διαθέτει κατάλληλη ηχητική πηγή αναφοράς (94dB / 1KHz).

Προσοχή αν γίνει προσπάθεια ρύθμισης χωρίς την κατάλληλη ηχητική πηγή αναφοράς η ακρίβεια του οργάνου υποβαθμίζεται σημαντικά και παύει να ισχύει η εγγύηση καλής λειτουργίας του.

Η διαδικασία καλιμπραρίσματος έχει ως εξής

Βεβαιωθείτε πω η συσκευή είναι σβηστή.

Κρατήσετε πατημένο το κουμπί HOLD και ενεργοποιήστε την συσκευή

Στην οθόνη θα εμφανίζεται μόνο η ένδειξη  αυτό σημαίνει πως η συσκευή είναι σε κατάσταση καλιμπραρίσματος.

Ενεργοποιήστε την ηχητική πηγή αναφοράς και εισάγετε το μικρόφωνο στην υποδοχή της σύμφωνα με τις οδηγίες του κατασκευαστή της πηγής αναφοράς.

Περιμένετε εωσότου σταθεροποιηθεί η ένδειξη στην οθόνη του οργάνου. Όταν αυτό γίνει πιέστε παρατεταμένα το κουμπί HOLD. Η συσκευή θα σβήσει και η διαδικασία θα έχει ολοκληρωθεί.

Τεχνικά χαρακτηριστικά

Πρότυπο μέτρησης: IEC 61672-1 class 2

Καμπύλες ζύγισης: A & C

Εύρος μέτρησης : A weighted 30dB-130dB

C weighted 35dB-130 dB

Εύρος μέτρησης: 31.5Hz-8KHz

Δυναμική περιοχή: 50dB

Κάψα μικροφώνου: ½" πυκνωτική

Συνθήκες λειτουργίας: 5° C – 40° C υγρασία <80%RH

Για οποιαδήποτε επιπλέον πληροφορία σχετικά με την λειτουργία του οργάνου ή για οποιοδήποτε πρόβλημα που σχετίζεται με την λειτουργία του μπορείτε να επικοινωνήσετε με το τεχνικό τμήμα της εταιρίας TELEIMPEX A.E στο τηλέφωνο 210 5584180 ή στην ηλεκτρονική διεύθυνση service@tele.gr.

