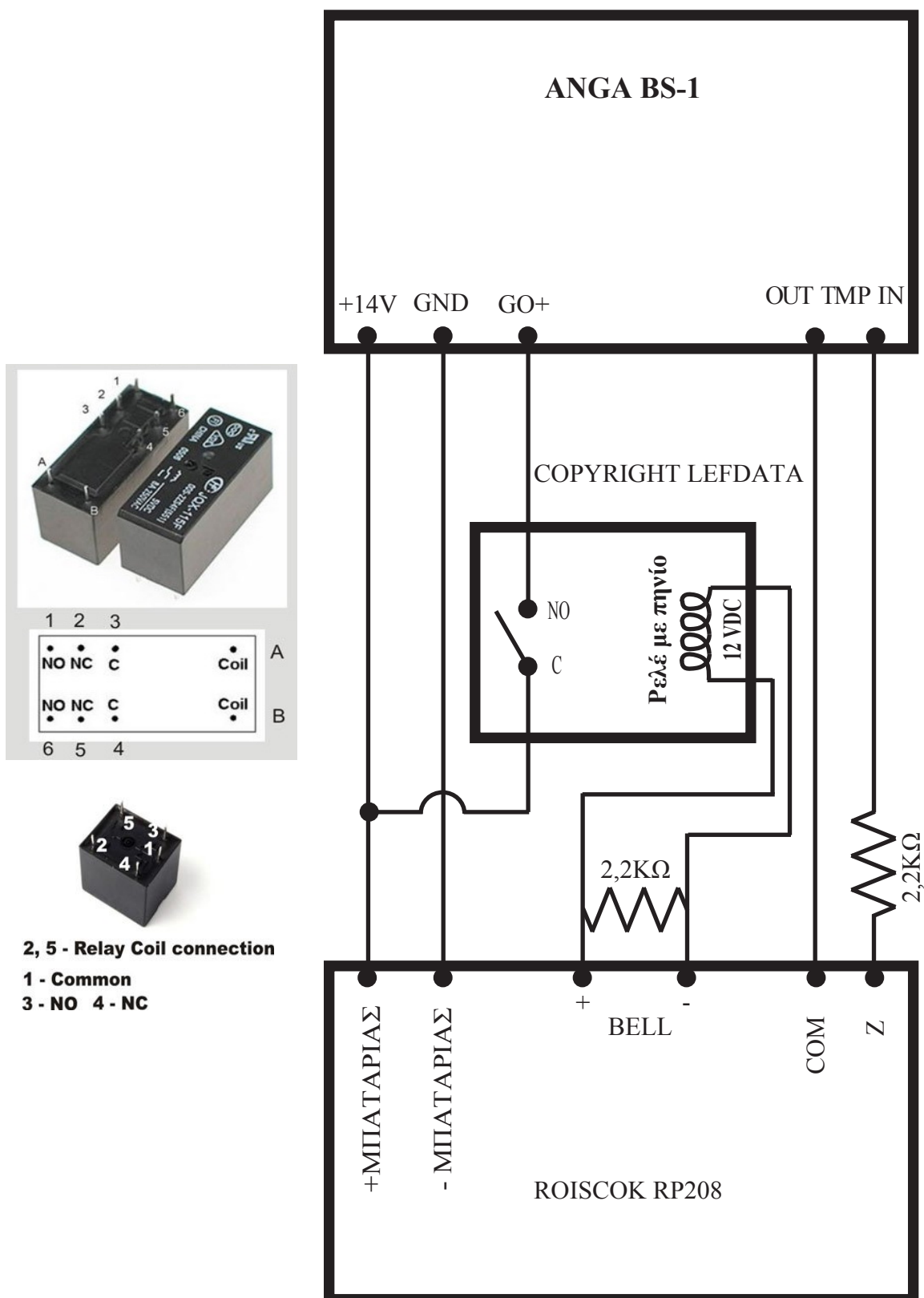


ΣΥΝΔΕΣΗ ANGA BS-1 ΜΕ ROISCOK RP208



Σημείωση: Το ρελέ δεν περιλαμβάνεται σε κανένα από τα δύο προϊόντα.