



APOLLO
ΚΕΝΤΡΙΚΟΣ ΠΙΝΑΚΑΣ ΣΥΝΑΓΕΡΜΟΥ



Π Ε Ρ Ι Ε Χ Ο Μ Ε Ν Α

Γενικά.....	1
Γενικά χαρακτηριστικά του πίνακα.....	1
Γενικά χαρακτηριστικά Τηλεφωνητή.....	3
Γενικά χαρακτηριστικά Κωδικοποιητή.....	4
Τεχνικά χαρακτηριστικά.....	5
Οδηγίες εγκατάστασης.....	6
Έλεγχος της μονάδας πριν την εγκατάσταση.....	6
Συνδεσμολογία ανιχνευτών, πληκτρολογίων, κλπ.....	7
Επιλογή γλώσσας πληκτρολογίου.....	8
Γείωση.....	9
Έλεγχος του συσσωρευτή.....	9
Συντήρηση.....	10
Συνδεσμολογία.....	11
Επεξήγηση των ορίων συνδέσεων.....	11
Συνδεσμολογία του Apollo.....	12
Συνδεσμολογία των ζωνών.....	13
Σύνδεση ανιχνευτή χωρίς Tamper.....	14
Σύνδεση ανιχνευτή και Tamper στην ίδια ζώνη.....	14
Σύνδεση ανιχνευτή και Tamper στην ίδια ζώνη (DEOL).....	15
Σύνδεση πυρανιχνευτών σε ζώνη πυρανίχνευσης.....	15
Προγραμματιζόμενη έξοδος PGM 1 (TC).....	17
Έξοδος για έλεγχο αυτοδύναμης σειρήνας (SSP).....	17
Έξοδος συναγερμού 12 V (SR).....	17
Έξοδοι για τροφοδοσία σειρηνών και ανιχνευτών.....	17
Συνδεσμολογία των σειρηνών	18
Έξοδος για την τροφοδοσία των πληκτρολογίων.....	18
Ενδείξεις και χρήση του πληκτρολογίου.....	19
Ενδεικτικά LED's.....	20
Πλήκτρα.....	20
Ρυθμίσεις των πληκτρολογίων.....	21
Αλλαγή της γλώσσας.....	21
Επιλογή του τύπου απεικόνισης.....	22
Ρύθμιση έντασης ήχου του βομβητή.....	22
Προγραμματισμός της μονάδας.....	22
Προγραμματισμός της μονάδας από το πληκτρολόγιο.....	23
Προγραμματισμός των πληκτρολογίων.....	24
Προγραμματισμός λειτουργίας του βομβητή του πληκτρολογίου...24	

Επιλογή λειτουργίας του LED ARM.....	25
Έλεγχος του φωτισμού του πληκτρολογίου.....	25
Αντιστοίχιση ζώνης πληκτρολογίου.....	26
Αλλαγή της επωνυμίας.....	27
Προγραμματισμός των παραμέτρων της μονάδας.....	28
Τρόπος εκδήλωσης συναγερμού.....	28
Επιλογή τύπου συναγερμού.....	28
Όπλιση με ζώνες ανοικτές / Αυτόματο bypass ζωνών.....	29
Απενεργοποίηση των ζωνών.....	30
Προγραμματισμός αυτόματου HOME.....	30
Έλεγχος της διακοπής των 220V.....	31
Επαναφορά εργοστασιακών προγραμματισμών.....	31
Διαγραφή συμβάντων.....	32
Προγραμματισμός των χρόνων.....	33
Προγραμματισμός των ζωνών.....	34
Πίνακες με προγραμματισμούς των ζωνών – επεξηγήσεις.....	34
Προγραμματισμός των τύπων των ζωνών.....	36
Λειτουργία σε τμήματα.....	37
Περιγραφή των ζωνών – πίνακας με τις περιγραφές των ζωνών.....	38
Αλλαγή της περιγραφής των ζωνών.....	39
Απομόνωση ζώνης.....	40
Λειτουργία ζώνης σαν κουδούνι (CHIME).....	40
Λειτουργία ζώνης σε Group bypass.....	41
Επηρεασμός της όπλισης από τη ζώνη.....	41
Προγραμματισμός τρόπου αποστολής του κωδικού επαναφοράς.....	41
Προγραμματισμός του κωδικού συναγερμού της ζώνης.....	42
Κωδικοί.....	42
Πίνακας επιπέδων ασφαλείας κωδικών.....	43
Προγραμματισμός κωδικών ανά τμήμα και επίπεδο ασφαλείας.....	44
Αλλαγή του κωδικού του τεχνικού.....	45
Αλλαγή του Default κωδικού του τεχνικού.....	45
Επαναφορά εργοστασιακών κωδικών.....	46
Προγραμματιζόμενες εξόδους (PGM).....	46
Προγραμματισμός εξόδων (PGM).....	46
Πίνακας λειτουργίας εξόδων (PGM).....	48
Προγραμματισμός παραμέτρων επικοινωνίας.....	49
Προγραμματισμός του τρόπου επιλογής.....	49
Προγραμματισμός αναμονής Dial tone.....	49
Έλεγχος της τηλεφωνικής γραμμής.....	50

Προγραμματισμός των τηλεφώνων.....	51
Προγραμματισμός, αλλαγή των τηλεφώνων.....	51
Προγραμματισμός ή αλλαγή τηλεφώνου.....	52
Διαγραφή τηλεφώνου.....	53
Λειτουργία μέσω τηλεφωνικού κέντρου.....	53
Έλεγχος της λειτουργίας του τηλεφωνητή.....	53
Προγραμματισμός του κωδικοποιητή.....	54
Παράμετροι κεντρικών σταθμών.....	54
Πίνακας με τα Format επικοινωνίας του κωδικοποιητή.....	55
Παράμετροι test.....	56
Προγραμματισμός ώρας ελεγχόμενης όπλισης – αφόπλισης.....	57
Κωδικοί αναφοράς.....	57
Διαγραφή κωδικών κωδικοποιητή.....	60
Τηλεπρογραμματισμός (Downloading).....	61
Προγραμματισμός Downloading.....	62
Προγραμματισμός των κουδουνισμάτων.....	62
Προγραμματισμός των κωδικών επικοινωνίας.....	63
Δοκιμή της εγκατάστασης (Test).....	64

S I G M A "APOLLO KP/LCD "

Πίνακας Συναγερμού και Πυρανίχνευσης 16 ζωνών, βασισμένος σε μικροϋπολογιστή, με την δυνατότητα προγραμματισμού από το πληκτρολόγιο ή μέσω ηλεκτρονικού υπολογιστή. Απλός στην χρήση του, με πολλές δυνατότητες, δίνει λύσεις σε μικρές ή μεσαίες εγκαταστάσεις.

Η βασική έκδοση αποτελείται από την κυρίως μονάδα, η οποία έχει δέκα έξι ζώνες, με διπλή τερματική αντίσταση, δύο προγραμματιζόμενες εξόδους (PGM), κωδικοποιητή και τηλεφωνητή δύο καναλιών (με την προσθήκη συνθετητή φωνής VSM-01) και από το πληκτρολόγιο.

Στον πίνακα μπορούν να συνδεθούν μέχρι οκτώ πληκτρολόγια. Όλα τα πληκτρολόγια είναι με LED's και DISPLAY ενός ψηφίου και έχουν είσοδο ζώνης για σύνδεση μαγνητικής επαφής ή ανιχνευτή.

Ο προγραμματισμός της μονάδας, η οποία είναι ήδη προγραμματισμένη, μπορεί να αλλάξει μέσω του πληκτρολογίου ή με υπολογιστή (με την διαδικασία downloading, με τοπική σύνδεση ή από απόσταση μέσω τηλεφωνικής γραμμής). Τα δεδομένα του προγράμματος γράφονται σε μνήμη EEPROM και για τον λόγο αυτό δεν χάνονται, ακόμη και όταν η μονάδα μείνει χωρίς τροφοδοσία.

ΓΕΝΙΚΑ ΧΑΡΑΚΤΗΡΙΣΤΙΚΑ ΤΟΥ ΠΙΝΑΚΑ

- Οκτώ ή δεκαέξι ζώνες, οι οποίες μπορούν να προγραμματισθούν για εσωτερική ή περιμετρική λειτουργία, σαν ζώνες με καθυστέρηση, σαν άμεσες, σαν 24ωρες με ή χωρίς σειρήνα καθώς και σαν ζώνη-κλειδί, για την όπλιση και αφόπλιση της μονάδας.
- Όλες οι ζώνες έχουν προστασία από κόψιμο ή βραχυκύκλωμα της γραμμής, μέσω τερματικής αντίστασης 2.2KΩ, και μπορούν να λειτουργήσουν με επαφές ανοιχτού (N.O) ή κλειστού (N.C) κυκλώματος.
- Όλες οι ζώνες, εκτός των ζωνών πυρανίχνευσης και 24ωρης λειτουργίας, μπορούν να λειτουργήσουν σαν κουδούνι, την ώρα που η μονάδα είναι αφοπλισμένη.
- **Οι εσωτερικές ζώνες** γίνονται ζώνες ακολουθίας, αν ενεργοποιηθεί πρώτα ζώνη με καθυστέρηση.
- Στην έκδοση των 8 ζωνών, οι ζώνες των ανιχνευτών μπορούν να δώσουν ανεξάρτητη έξοδο συναγερμού και TAMPER μέσα από το ίδιο καλώδιο, με την χρήση δύο τερματικών αντιστάσεων.

- Επίσης, οι ζώνες που είναι προγραμματισμένες να λειτουργούν με ανιχνευτές, ελέγχουν τις εντολές του ανιχνευτή και δίνουν συναγερμό, μόνο αν δεχθούν δύο εντολές διάρκειας μεγαλύτερης του ενός δευτερολέπτου και μικρότερης των δύο δευτερολέπτων μέσα σε 30 δευτερολέπτα ή μία εντολή μεγαλύτερη των δύο δευτερολέπτων.
- Όταν ενεργοποιηθεί ζώνη πυρανίχνευσης, πριν δώσει συναγερμό, κάνει επαλήθευση της εντολής που δέχθηκε από τον ανιχνευτή.
- Όταν δοθεί συναγερμός από 24ωρη ζώνη, ο συναγερμός μπορεί να ακυρωθεί από το πληκτρολόγιο.
- Όταν μία ζώνη δώσει συγκεκριμένο αριθμό συναγερμών, κατά την διάρκεια ενός κύκλου όπλισης, η ζώνη αυτή τίθεται αυτόματα εκτός λειτουργίας, εφ' όσον έχει γίνει ο αντίστοιχος προγραμματισμός.
- Οι ζώνες που θα βγουν μόνιμα εκτός λειτουργίας (από τον αντίστοιχο προγραμματισμό του τεχνικού) δεν θα δώσουν συναγερμό αν ενεργοποιηθούν, θα κρατήσουν όμως μνήμη.
- Δύο διαφορετικά τμήματα (Partitions).
- Ενσωματωμένο ρολόι πραγματικού χρόνου.
- Προγραμματιζόμενος χρόνος εισόδου σε κάθε ζώνη ξεχωριστά.
- Η μονάδα, στην λειτουργία HOME, οπλίζει καταργώντας τους χρόνους εισόδου και εξόδου. Στην περίπτωση αυτή βγαίνουν αυτόματα εκτός λειτουργίας οι εσωτερικές ζώνες.
- Αν η μονάδα οπλίσει και δεν ανοίξει ζώνη με καθυστέρηση μέχρι την λήξη του χρόνου εξόδου, το σύστημα θα οπλίσει αυτόματα με την διαδικασία HOME, εφ' όσον έχει γίνει ο προγραμματισμός "AUTO HOME".
- Κατά την όπλιση, οι ζώνες που θα είναι ανοικτές όταν λήξει ο χρόνος εξόδου, θα γίνουν αυτόματα BYPASS.
- Μπορεί να γίνει γρήγορη όπλιση του συναγερμού με την χρήση του ψηφίου της γρήγορης όπλισης.
- Η μονάδα προγραμματίζεται να οπλίζει ή να αποοπλίζει αυτόματα σε εβδομαδιαία βάση. Πέντε λεπτά πριν την αυτόματη όπλιση ειδοποιεί με τον βομβητή. Στην διάρκεια των πέντε αυτών λεπτών, μπορείτε να ακυρώσετε ή να παρατείνετε την αυτόματη όπλιση, με την χρήση του κωδικού σας.
- Μπορούν να επιλεγούν ποια τμήματα θα οπλίζουν και θα αποοπλίζουν αυτόματα. Κατά την αυτόματη όπλιση, αν υπάρχουν ζώνες ανοικτές μετά την λήξη του χρόνου εξόδου, γίνονται αυτόματα BYPASS.
- Η μονάδα, εκτός από το πληκτρολόγιο, μπορεί να οπλίζει ή να αποοπλίζει με μηχανική κλειδαριά ή τηλεχειρισμό και με Proximity ID

Card, όταν χρησιμοποιηθεί το αντίστοιχο πληκτρολόγιο.

- Η μονάδα μπορεί, επίσης, να οπλίζει και να αφοπλίζει ή να χειρίζεται από απόσταση, μέσω κινητού ή σταθερού τονικού τηλεφώνου, με την προσθήκη στον πίνακα της πλακέτας “**RTM-1**”.
- Η μονάδα καταχωρεί στην μνήμη της **300 συμβάντα**, με την ώρα και την ημερομηνία που εκδηλώθηκαν.
- Η μονάδα έχει έναν τετραψήφιο κωδικό τεχνικού και ενενήντα εννέα κωδικούς για τους χρήστες της μονάδας, που μπορούν να αποτελούνται από τέσσερα έως έξη ψηφία. Οι κωδικοί προγραμματίζονται σε έξι διαφορετικά επίπεδα πρόσβασης.
- Οι κωδικοί δύο χρήσεων επιτρέπουν στον χρήστη να οπλίσει και να αφοπλίσει τον συναγερμό μόνο μία φορά και ύστερα σβήνουν.
- Αν πατηθεί τέσσερις φορές λάθος κωδικός, αδρανοποιείται το πληκτρολόγιο για δεκαπέντε δευτερόλεπτα και, αν η μονάδα είναι συνδεδεμένη με κεντρικό σταθμό, στέλνει σήμα δηλώνοντας την προσπάθεια εξουδετέρωσης.
- Σε περίπτωση ληστείας ή όταν σας απειλούν να αφοπλίσετε τον συναγερμό, μπορείτε να στείλετε σιωπηρό συναγερμό στον κεντρικό σταθμό, από το πληκτρολόγιο.
- Μπορείτε να κάνετε έλεγχο της εγκατάστασης μόνο με τον βομβητή, χωρίς να κτυπούν οι σειρήνες και να ενοχλείτε τον σταθμό.
- Η μονάδα έχει την δυνατότητα προγραμματισμού από απόσταση, μέσω τηλεφωνικής γραμμής και υπολογιστή, με την διαδικασία Downloading.

ΓΕΝΙΚΑ ΧΑΡΑΚΤΗΡΙΣΤΙΚΑ ΤΗΛΕΦΩΝΗΤΗ

- Δύο κανάλια, με χωρητικότητα 3 τηλεφώνων σε κάθε κανάλι, που το καθένα μπορεί να έχει μέχρι 16 ψηφία.
- Δύο διαφορετικά μηνύματα, με την χρήση της μονάδας VSM-01.
- Τονική ή παλμική επιλογή.
- Επιλογή μέσω τηλεφωνικού κέντρου (αναμονή σήματος πόλεως).
- Αργή επιλογή, για περιοχές που παρουσιάζουν προβλήματα.
- Αναγνωρίζει το κατειλημμένο τηλέφωνο και επιλέγει, αμέσως, το επόμενο.
- Τα κατειλημμένα τηλέφωνα τα παίρνει δέκα φορές.
- Τα τηλέφωνα που θα απαντήσουν τα παίρνει δύο φορές, για μεγαλύτερη ασφάλεια και αυτά που δεν απαντούν τα παίρνει τέσσερις φορές.

- Προγραμματισμός του τηλεφώνου “FOLLOW ME” από τον χρήστη του συστήματος.
- Στη διακοπή και την επαναφορά των 220V, και εφ’ όσον έχει γίνει ο αντίστοιχος προγραμματισμός, η μονάδα θα στείλει στο τηλέφωνο “FOLLOW ME” διαφορετικό ηχητικό σήμα για κάθε περίπτωση, μαζί με την διεύθυνση του χώρου στον οποίο είναι η εγκατάσταση.

ΓΕΝΙΚΑ ΧΑΡΑΚΤΗΡΙΣΤΙΚΑ ΚΩΔΙΚΟΠΟΙΗΤΗ

- Δύο τετραψήφιοι κωδικοί πελάτη, ένας για κάθε τμήμα.
- Έξι τηλέφωνα επικοινωνίας με κεντρικό σταθμό, με δυνατότητα λειτουργίας με έναν ή δύο κεντρικούς σταθμούς.
- Επιλογή του FORMAT επικοινωνίας για κάθε σταθμό.
- Η επικοινωνία με τον δεύτερο σταθμό γίνεται όταν ολοκληρωθεί η διαδικασία με τον πρώτο σταθμό.

Οι πληροφορίες που αποστέλλονται στον κεντρικό σταθμό είναι:

- Όπλιση ή αφόπλιση και από ποιον κωδικό έγινε. Στην περίπτωση που η μονάδα οπλίσει και αφοπλισθεί πριν λήξει ο χρόνος εξόδου, τότε δεν δίνει αναφορά στον κεντρικό σταθμό.
- Αυτόματη όπλιση ή αφόπλιση.
- Αναφορά των ζωνών που έχουν γίνει BYPASS.
- Εξαναγκασμός αφόπλισης του συναγερμού υπό απειλή.
- Όπλιση - αφόπλιση και προγραμματισμός μέσω Downloading.
- Συναγερμός και από ποια ζώνη έγινε.
- Διακοπή ή επαναφορά των 220V, με προγραμματιζόμενη χρονοκαθυστέρηση.
- Χαμηλή τάση του συσσωρευτή του πίνακα και επαναφορά αυτής.
- Φωτιά και από ποιο σημείο εκδηλώθηκε.
- Ληστεία. και Ιατρική βοήθεια.
- Παρενόχληση πληκτρολογίου. Σε κάθε προσπάθεια αφόπλισης του συναγερμού (μετά από 4 αποτυχημένες απόπειρες).
- Απώλεια πληκτρολογίου. Όταν δεν επικοινωνεί με κάποιο πληκτρολόγιο ή όταν κοπούν τα καλώδια κάποιου πληκτρολογίου.
- Υπέρβαση ρεύματος στις εξόδους τροφοδοσίας και αποκατάσταση αυτής.
- Βλάβη τηλεφωνικής γραμμής και αποκατάσταση αυτής.
- Αυτόματο TEST, με δυνατότητα επιλογής για ημερήσια ή ωριαία αποστολή.

- Προγραμματισμός της ημέρας και της ώρας που θα γίνεται το TEST.
- Επιλογή των ζωνών που θα αναφέρουν την επαναφορά.

ΤΕΧΝΙΚΑ ΧΑΡΑΚΤΗΡΙΣΤΙΚΑ

- Τάση τροφοδοσίας: 220VAC-50Hz με μετασχηματιστή 17 V-1.2 A.
- Έξοδος τροφοδοσίας: 13,8V DC / 1 A.
- Κατανάλωση βασικής μονάδας: 35mA σε ηρεμία.
- Ανεξάρτητες έξοδοι για την τροφοδοσία των ανιχνευτών και των αυτοτροφοδοτούμενων σειρηνών. Προστατεύονται από ασφάλεια 1A.
- Ανεξάρτητη έξοδος για την τροφοδοσία των πληκτρολογίων. Προστατεύεται από πολυασφάλεια 500mA.
- Δύο προγραμματιζόμενες έξοδοι (PGM).
- Έξοδος για φόρτιση του συσσωρευτή, προστατευμένη από βραχυκύκλωμα ή ανάστροφη πολικότητα του συσσωρευτή.
- Φωτεινή ένδειξη LED για την ανάστροφη πολικότητα του συσσωρευτή.
- Διαστάσεις κουτιού: 300 X 300 X 80mm ή 300 X 400 X 80mm (L).
- Διαστάσεις πληκτρολογίου: 107.5 X 145 X 25 mm.

ΟΔΗΓΙΕΣ ΕΓΚΑΤΑΣΤΑΣΗΣ

Η κεντρική μονάδα αποτελεί το βασικότερο κομμάτι της εγκατάστασης, που δέχεται τις εντολές από όλες τις αισθητήριες συσκευές (PIR, ανιχνευτές θραύσης τζαμιών, μαγνητικές επαφές κλπ), τις επεξεργάζεται και δίνει τις εντολές για την λειτουργία των σειρηνών και του κωδικοποιητή. Αποτελείται από το τροφοδοτικό και την κυρίως πλακέτα.

Η μονάδα έχει την ευελιξία να χρησιμοποιηθεί με διάφορους τρόπους και σύμφωνα με τις ανάγκες του χώρου. Μπορεί, δηλαδή, να χρησιμοποιηθεί ο ίδιος κεντρικός πίνακας χωρισμένος σε δύο διαφορετικά τμήματα (Partitions), με χωριστά πληκτρολόγια σε κάθε τμήμα και να λειτουργούν τα δύο τμήματα τελείως ανεξάρτητα, σαν να υπάρχει χωριστή μονάδα σε κάθε ένα από αυτά.

Η πίνακας πρέπει να τοποθετηθεί σε κάποιο ασφαλές σημείο, κοντά στην τηλεφωνική γραμμή και σε μία παροχή 220 V AC, η οποία δεν πρέπει να διακόπτεται όταν κλείσει ο γενικός διακόπτης.

Το πληκτρολόγιο να τοποθετηθεί κοντά στην θύρα εισόδου-εξόδου, σε ύψος που να είναι εύκολος ο χειρισμός και ο έλεγχος από όλους. Στην μονάδα μπορούν να συνδεθούν μέχρι οκτώ πληκτρολόγια.

ΕΛΕΓΧΟΣ ΤΗΣ ΜΟΝΑΔΑΣ ΠΡΙΝ ΤΗΝ ΕΓΚΑΤΑΣΤΑΣΗ

Πριν εγκαταστήσετε τον πίνακα ή συνδέσετε οτιδήποτε σ' αυτόν, για να βεβαιωθείτε ότι λειτουργεί σωστά, κάντε τις παρακάτω ενέργειες:

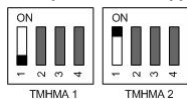
- Συνδέστε στον πίνακα ένα πληκτρολόγιο.
- Τερματίστε όλες τις εισόδους των ζωνών με τερματική αντίσταση 2.2KΩ.
- Συνδέστε την τάση δικτύου (220VAC) στην αντίστοιχη υποδοχή του πίνακα.
- Τοποθετείστε ένα βολτόμετρο στα καλώδια συσσωρευτή του πίνακα. Θα πρέπει να μετρήσετε 13.8V DC. Αν η τάση δεν είναι σωστή ρυθμίστε την. Αν η τάση είναι σωστή συνδέστε τον συσσωρευτή προσέχοντας την πολικότητα (**Κόκκινο στο + και Μαύρο στο -**). Χρησιμοποιήστε συσσωρευτή κλειστού τύπου, **12 V DC, 6.5 ή 7.2 AH**.
- Τα LED's "**READY**" και "**POWER**" πρέπει να είναι αναμμένα, οι ζώνες κλειστές και τα LED's "**BYPASS**" και "**TROUBLE**" σβηστά.
- Αν έχετε οποιαδήποτε άλλη ένδειξη προβλήματος, φροντίστε για την επίλυση του, πριν συνδέσετε οποιαδήποτε περιφερειακή συσκευή στον πίνακα. Αν όλες οι ενδείξεις είναι σωστές, μπορείτε να αρχίσετε τις συνδέσεις, αφού πρώτα αποσυνδέσετε την μπαταρία και την τάση δικτύου από τον πίνακα.

ΣΥΝΔΕΣΜΟΛΟΓΙΑ ΑΝΙΧΝΕΥΤΩΝ, ΠΛΗΚΤΡΟΛΟΓΙΩΝ ΚΑΙ ΤΩΝ ΑΛΛΩΝ ΠΕΡΙΦΕΡΕΙΑΚΩΝ

- Συνδέσετε τους ανιχνευτές, τα πληκτρολόγια και τις άλλες περιφερειακές συσκευές του συστήματος, **χρησιμοποιώντας θωρακισμένο καλώδιο (η μία πλευρά της θωράκισης πρέπει να συνδεθεί στο αρνητικό της τροφοδοσίας)**. Χρησιμοποιείτε καλώδια με διατομή αγωγών τροφοδοσίας ανάλογη με την κατανάλωση της συσκευής και το μήκος του καλωδίου που θα χρησιμοποιήσετε (**όσο αυξάνει το μήκος του καλωδίου, τόσο μεγαλύτερη θα πρέπει να είναι η διατομή των αγωγών**).
- Συνδέσετε τους ανιχνευτές και τις μαγνητικές επαφές σύμφωνα με τις οδηγίες της παραγράφου “**Συνδεσμολογία των ζωνών**” και τα διαγράμματα συνδεσμολογίας που φαίνονται στις επόμενες σελίδες. Τοποθετήστε τις τερματικές αντιστάσεις μέσα στους ανιχνευτές ή στο τέλος της γραμμής (στις επαφές).
- Συμβουλευτείτε τα εγχειρίδια των τεχνικών προδιαγραφών, που συνοδεύουν τις περιφερειακές συσκευές που θα χρησιμοποιήσετε, για να υπολογίσετε την συνολική κατανάλωση που θα έχουν και να δείτε αν μπορείτε να τις τροφοδοτήσετε από το τροφοδοτικό του πίνακα ή να επιλέξετε το κατάλληλο τροφοδοτικό, που θα μπορεί να δώσει το απαιτούμενο ρεύμα, ώστε να λειτουργήσουν σωστά.
- Συνδέστε τις σειρήνες στις αντίστοιχες θέσεις. Για την τροφοδοσία της σειρήνας χρησιμοποιήστε καλώδιο με διατομή αγωγών 1 mm^2 .
- **Στη μονάδα μπορούν να συνδεθούν μέχρι οκτώ πληκτρολόγια**. Τα πληκτρολόγια συνδέονται στις αντίστοιχες εξόδους του διαύλου επικοινωνίας (BUS) και τροφοδοσίας ($\pm 12\text{V}$). Η κατανάλωση των πληκτρολογίων που θα συνδεθούν στην έξοδο αυτή δεν πρέπει να υπερβαίνει το **1 A**.

Για να προσθέσετε ένα νέο πληκτρολόγιο στην μονάδα, θα πρέπει να κόβετε την τροφοδοσία από το δίκτυο και τον συσσωρευτή και να την επαναφέρετε μετά την ολοκλήρωση της σύνδεσης.

Όταν στον ίδιο πίνακα συνδεθούν περισσότερα από ένα πληκτρολόγια, για να λειτουργήσουν σωστά, πρέπει να ορίσετε, στο καθένα από αυτά, την διεύθυνσή του και το τμήμα στο οποίο θα ανήκει. Για τον σκοπό αυτό, πάνω στην πλακέτα κάθε πληκτρολογίου, υπάρχει ένας διακόπτης τεσσάρων θέσεων (Dip Switch).



Ο πρώτος διακόπτης του Dip Switch καθορίζει το τμήμα (partition) στο οποίο θα ανήκει το πληκτρολόγιο. Ο εργοστασιακός προγραμματισμός των

πληκτρολογίων είναι να ανήκουν όλα στο πρώτο τμήμα. Η θέση του διακόπτη αυτού πρέπει να αλλάξει μόνο στα πληκτρολόγια που θα ανήκουν στο δεύτερο τμήμα.

Οι υπόλοιποι τρεις διακόπτες του Dip Switch καθορίζουν την ταυτότητα του κάθε πληκτρολογίου. Μπορούμε να έχουμε οκτώ διαφορετικούς συνδυασμούς, έναν για κάθε πληκτρολόγιο. Αν χρησιμοποιηθούν περισσότερα από ένα πληκτρολόγια, οι διακόπτες αυτοί πρέπει να είναι σε διαφορετική θέση σε κάθε πληκτρολόγιο.



- Συνδέστε στον πίνακα την τηλεφωνική γραμμή, στην θέση LINE και στην θέση SET συνδέστε τα τηλέφωνα του χώρου.
- Όταν ολοκληρωθούν οι συνδέσεις, συνδέστε ξανά την τάση δικτύου και τον συσσωρευτή στον πίνακα. Αν έχετε οποιαδήποτε ένδειξη βλάβης, θα πρέπει να βρείτε την βλάβη ή την λάθος σύνδεση και να την αποκαταστήσετε.
- Στην συνέχεια ελέγξτε μία-μία όλες τις λειτουργίες του πίνακα.

ΕΠΙΛΟΓΗ ΓΛΩΣΣΑΣ

Μόλις τροφοδοτήσετε τη μονάδα με τάση, σε όλα τα πληκτρολόγια εμφανίζεται η ένδειξη: “PRESS ENTER TO CHOOSE LANGUAGE”.



Πιέστε το [ENTER] και με τα βέλη επιλέξτε τη γλώσσα που επιθυμείτε, από τις γλώσσες που είναι διαθέσιμες. Ολοκληρώστε την επιλογή της γλώσσας με [ENTER].

ΠΡΟΣΟΧΗ! Ο προγραμματισμός της επιλογής της γλώσσας πρέπει να γίνει σε όλα τα πληκτρολόγια που είναι συνδεδεμένα στη μονάδα (χωριστά σε κάθε πληκτρολόγιο).

ΓΕΙΩΣΗ

Η σωστή γείωση προστατεύει, σε μεγάλο βαθμό, τα ηλεκτρονικά εξαρτήματα της μονάδας από κεραυνούς, υπερτάσεις και ηλεκτροστατικές εκφορτίσεις γενικότερα.

ΠΡΟΣΟΧΗ! Η χρησιμοποίηση της γείωσης είναι υποχρεωτική από το νόμο, για λόγους ασφαλείας (αποφυγή ηλεκτροπληξίας).

Πρέπει να αποφεύγεται η γείωση σε σωλήνες νερού γιατί, τις περισσότερες φορές, οι σωλήνες αυτοί είναι από πλαστικό υλικό και δεν προσφέρουν καμία προστασία. Για καλύτερη προστασία χρησιμοποιείστε διαφορετικό καλώδιο για την γείωση που υπάρχει στην είσοδο της τροφοδοσίας του πίνακα και διαφορετικό καλώδιο για την γείωση που υπάρχει στην είσοδο της τηλεφωνικής γραμμής.

ΠΡΟΣΟΧΗ !!! Η εγγύηση δεν ισχύει όταν στη μονάδα προκληθούν βλάβες που οφείλονται στη μη χρησιμοποίηση σωστής γείωσης.

ΕΛΕΓΧΟΣ ΤΟΥ ΣΥΣΣΩΡΕΥΤΗ

Ο πίνακας κάνει δυναμικό έλεγχο του συσσωρευτή με δύο τρόπους:

- Κάθε 5 λεπτά διακόπτει για 5 δευτερόλεπτα την τροφοδοσία από το δίκτυο και τροφοδοτείται από τον συσσωρευτή.
- Κάθε 24 ώρες κάνει την ίδια διαδικασία και τροφοδοτεί το σύστημα από τον συσσωρευτή για 10 λεπτά.

Αν ο συσσωρευτής έχει αποσυνδεθεί ή τάση του είναι κάτω από **10.5V**, ανάβει το κόκκινο LED "**Trouble**" και αναβοσβήνει το LED "**Power**". Ταυτόχρονα, αν ο πίνακας είναι συνδεδεμένος με κεντρικό σταθμό, θα στείλει και τον κωδικό της χαμηλής τάσης του συσσωρευτή. Στον επόμενο έλεγχο, αν η τάση του συσσωρευτή επανέλθει στα φυσιολογικά της επίπεδα, θα σταλεί στον σταθμό ο κωδικός αποκατάστασης της χαμηλής τάσης.

Ο πίνακας έχει ένδειξη και προστασία από αντίστροφη σύνδεση της πολικότητας του συσσωρευτή. Όταν ο συσσωρευτής συνδεθεί ανάποδα, ανάβει το κόκκινο LED που βρίσκεται πάνω στην πλακέτα. Αποσυνδέστε αμέσως τον συσσωρευτή και συνδέστε τον με την σωστή πολικότητα.

- **Για να ελέγξετε την τάση του συσσωρευτή της μονάδας κρατήστε πατημένο για δύο δευτερόλεπτα το [0]. Στο Display θα εμφανισθεί η τάση που έχει εκείνη τη στιγμή ο συσσωρευτής.**

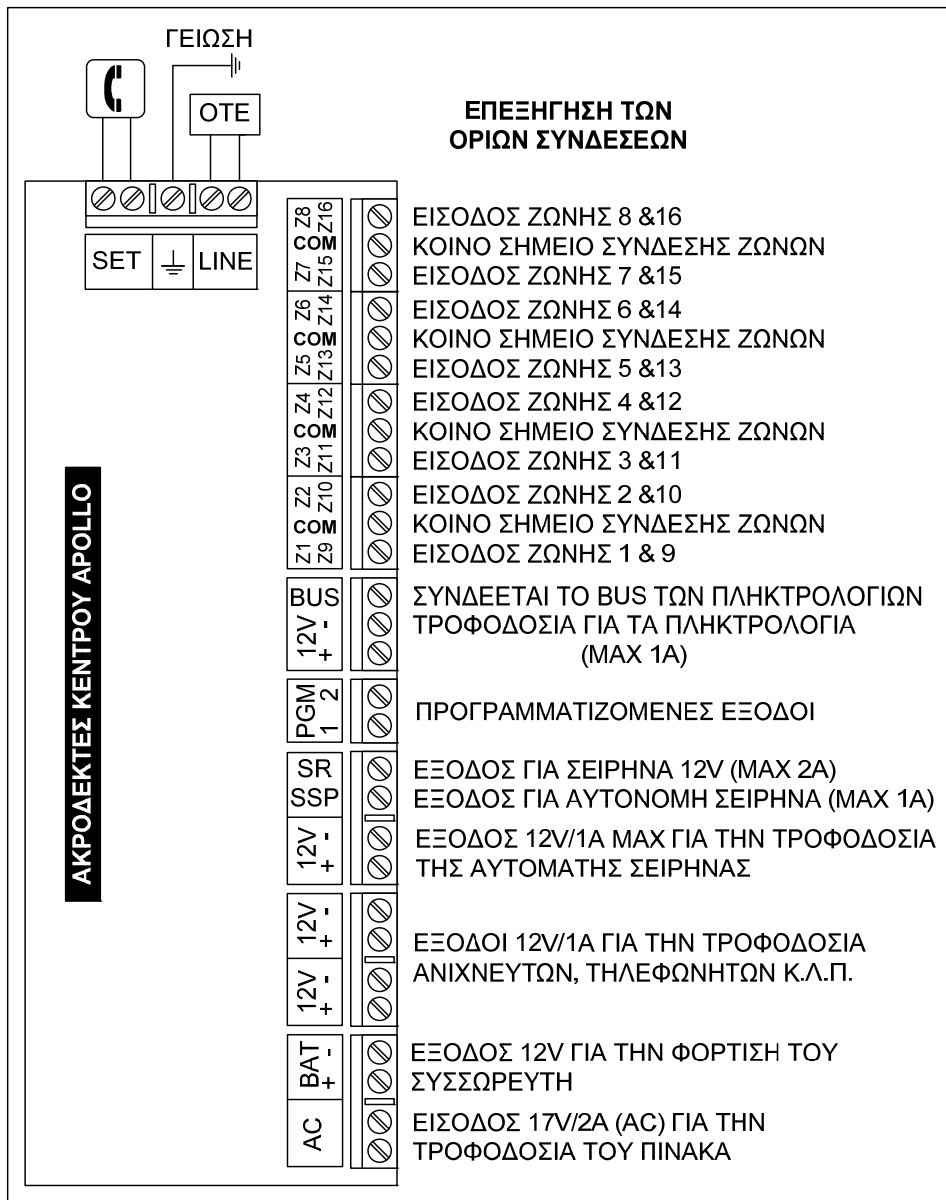
Εάν γίνει RESET από το κύκλωμα επιτήρησης της σωστής ροής του προγράμματος (WATCHDOG), η μονάδα δεν αλλάζει κατάσταση, αλλά επανέρχεται στην κατάσταση που βρισκόταν πριν γίνει RESET.

ΣΥΝΤΗΡΗΣΗ

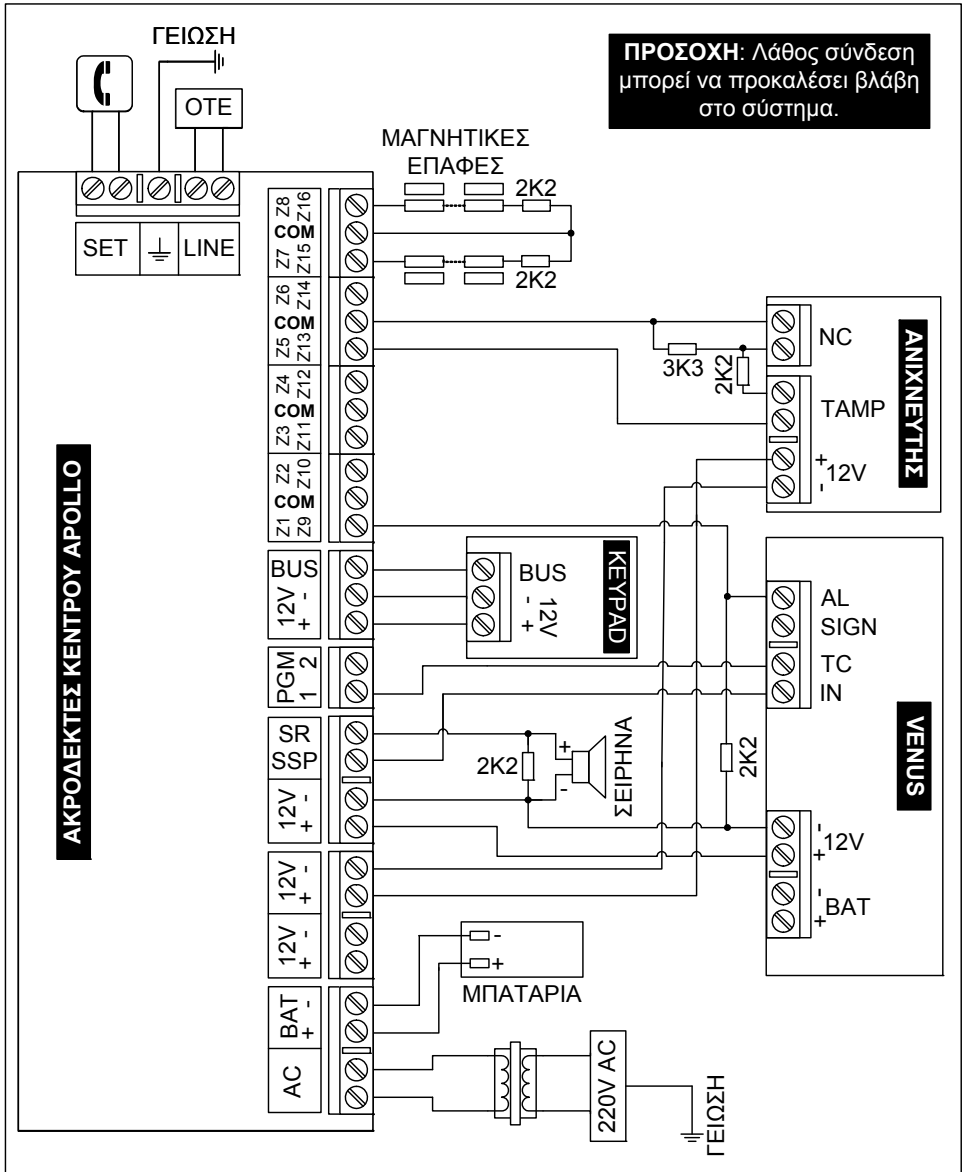
Για να εξασφαλίσετε τη σωστή λειτουργία του συστήματος και για να είναι η εγκατάσταση συμβατή με τις προδιαγραφές ασφαλείας, πρέπει να ακολουθήσετε το παρακάτω χρονοδιάγραμμα ελέγχου.

- Κάθε έξι μήνες να ελέγχετε και να ρυθμίζετε, αν είναι απαραίτητο, την τάση φόρτισης του συσσωρευτή του πίνακα και της αυτοτροφοδοτούμενης σειρήνας.
- Επίσης, κάθε έξι μήνες, εκτός από τους περιοδικούς ελέγχους λειτουργίας της εγκατάστασης που πρέπει να κάνει ο χρήστης του συστήματος, πρέπει να ελέγχετε την σωστή λειτουργία όλων των συσκευών (ανιχνευτές PIR, ανιχνευτές θραύσης υαλοπινάκων, μαγνητικές επαφές, σειρήνες κλπ), την επικοινωνία του πίνακα με τον κεντρικό σταθμό ή με τα τηλέφωνα που είναι προγραμματισμένα, τους χρόνους εισόδου, εξόδου και διάρκειας συναγερμού και, γενικά, όλες τις παραμέτρους του συστήματος.
- Κάθε τρία χρόνια να γίνεται αντικατάσταση των συσσωρευτών του πίνακα και της σειρήνας.

ΕΠΕΞΗΓΗΣΗ ΤΩΝ ΟΡΙΩΝ ΣΥΝΔΕΣΕΩΝ



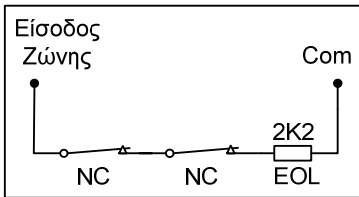
ΣΥΝΔΕΣΜΟΛΟΓΙΑ ΤΟΥ ΑΡΟΛΟ



ΣΥΝΔΕΣΜΟΛΟΓΙΑ ΤΩΝ ΖΩΝΩΝ

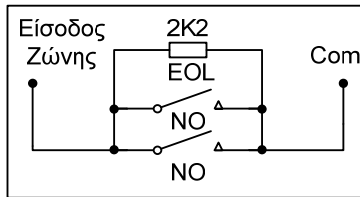
Στις εισόδους των ζωνών μπορούν να συνδεθούν επαφές κανονικά κλειστές (N.C.) ή ανοικτές (N.O.), πάντοτε σε συνδυασμό με την τερματική αντίσταση της ζώνης, η οποία πρέπει να τοποθετείται στο τέρμα της γραμμής, για να την προστατεύει από κόψιμο και βραχυκύκλωμα και όχι μέσα στον πίνακα.

ΕΠΑΦΕΣ ΚΑΝΟΝΙΚΑ ΚΛΕΙΣΤΕΣ



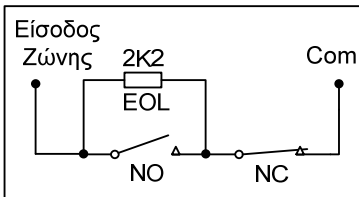
ΣΧΗΜΑ 1

ΕΠΑΦΕΣ ΚΑΝΟΝΙΚΑ ΑΝΟΙΚΤΕΣ



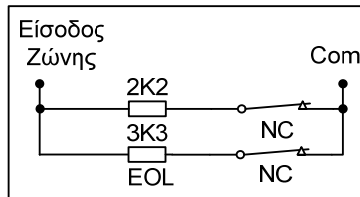
ΣΧΗΜΑ 2

ΕΠΑΦΕΣ N.C. ΚΑΙ N.O.



ΣΧΗΜΑ 3

ΔΙΠΛΑΣΙΑΣΜΟΣ ΖΩΝΩΝ



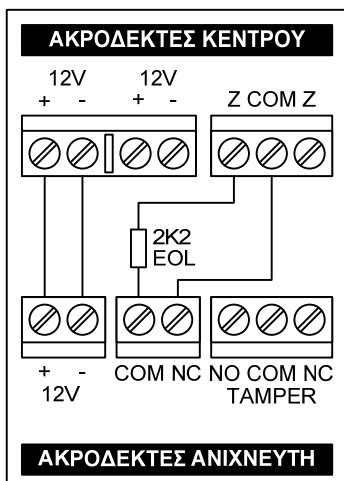
ΣΧΗΜΑ 4

Επίσης, όπως θα δούμε και στον προγραμματισμό των ζωνών, κάθε ζώνη προγραμματίζεται ώστε να μπορεί να λειτουργήσει με δύο τερματικές αντιστάσεις, μέσα από την ίδια γραμμή. Με τον τρόπο αυτό, θα έχουμε συναγερμό όταν το σύστημα είναι οπλισμένο και, στην περίπτωση που παραβιασθεί ο ανιχνευτής ή κοπεί ή βραχυκυκλωθεί το καλώδιο που συνδέει τον ανιχνευτή με την μονάδα, θα έχουμε 24ωρο συναγερμό.

Στο σχήμα 4 φαίνεται η συνδεσμολογία με την οποία διπλασιάζουμε τις ζώνες της μονάδας. Ο διπλασιασμός μπορεί να γίνει σε οποιαδήποτε ομάδα ζωνών και δεν είναι απαραίτητο να γίνει στο σύνολο των ζωνών.

Σαν ομάδα ζωνών ονομάζουμε τις ζώνες οι οποίες έχουν κοινό ακροδέκτη εισόδου π.χ.: Z1-Z9, Z2-Z10,...Z8-Z16. Η ζώνη στην οποία θα χρησιμοποιηθεί η αντίσταση των 2.2 ΚΩ θα αντιστοιχεί στην ζώνη η οποία έχει τον μικρότερο αριθμό στην ομάδα και η ζώνη στην οποία θα χρησιμοποιηθεί η αντίσταση των 3.3 ΚΩ θα αντιστοιχεί στην ζώνη η οποία έχει τον μεγαλύτερο αριθμό. Π.χ.: η 2.2 ΚΩ αντιστοιχεί στην ζώνη Z1 και η 3.3 ΚΩ αντιστοιχεί στην ζώνη Z9.

ΣΥΝΔΕΣΗ ΑΝΙΧΝΕΥΤΗ ΧΩΡΙΣ TAMPER

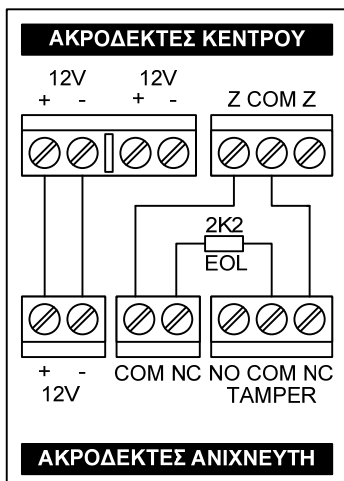


Αν η εγκατάστασή σας δεν απαιτεί την χρήση Tamper, συνδέστε τους ανιχνευτές όπως φαίνεται στο σχήμα. Η αντίσταση πρέπει να τοποθετηθεί μέσα στον ανιχνευτή και όχι στον πίνακα. **Η σύνδεση αυτή θα προστατεύει μόνο το καλώδιο του ανιχνευτή από κόψιμο ή βραχυκύκλωμα, και μόνον όταν το σύστημα είναι οπλισμένο.**

Όταν η ζώνη είναι ανοικτή θα ανάβει το αντίστοιχο LED στο πληκτρολόγιο. Στην συνδεσμολογία αυτού του τύπου δεν μπορούν να χρησιμοποιηθούν ανιχνευτές με επαφές N.O. (κανονικά ανοικτές), γιατί η ζώνη δεν ισορροπεί

και ο πίνακας θα δώσει συναγερμό μόλις οπλίσει.

ΣΥΝΔΕΣΗ ΑΝΙΧΝΕΥΤΗ ΚΑΙ TAMPER ΣΤΗΝ ΙΔΙΑ ΖΩΝΗ

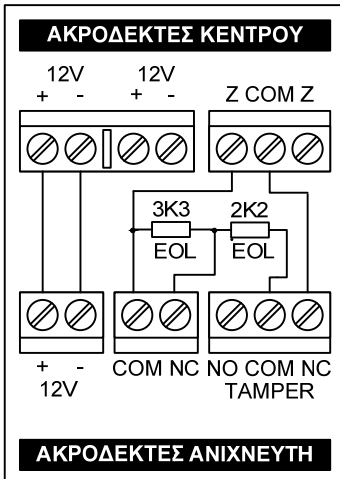


Στην περίπτωση που θέλετε να χρησιμοποιήσετε μία τερματική αντίσταση και να συνδέσετε στην ίδια ζώνη τον Tamper και το Relay συναγερμού του ανιχνευτή, χρησιμοποιήστε την συνδεσμολογία που εικονίζεται στο διπλανό σχήμα. **Στην συνδεσμολογία αυτή ο Tamper θα δίνει συναγερμό μόνον όταν ο πίνακας είναι οπλισμένος, αλλά δεν θα έχουμε 24ωρη προστασία του ανιχνευτή από παραβίαση.**

Τοποθετώντας την αντίσταση μέσα στον ανιχνευτή και όχι στον πίνακα, θα έχουμε και προστασία του καλωδίου του ανιχνευτή από κόψιμο ή βραχυκύκλωμα.

Όταν η ζώνη είναι ανοικτή θα ανάβει το αντίστοιχο LED στο πληκτρολόγιο. Και στην συνδεσμολογία αυτού του τύπου δεν μπορούν να χρησιμοποιηθούν ανιχνευτές με επαφές N.O., γιατί ο πίνακας θα δώσει συναγερμό.

ΣΥΝΔΕΣΗ ΑΝΙΧΝΕΥΤΗ ΚΑΙ TAMPER ΣΤΗΝ ΙΔΙΑ ΖΩΝΗ ΜΕ ΔΥΟ ΤΕΡΜΑΤΙΚΕΣ ΑΝΤΙΣΤΑΣΕΙΣ (DEOL)



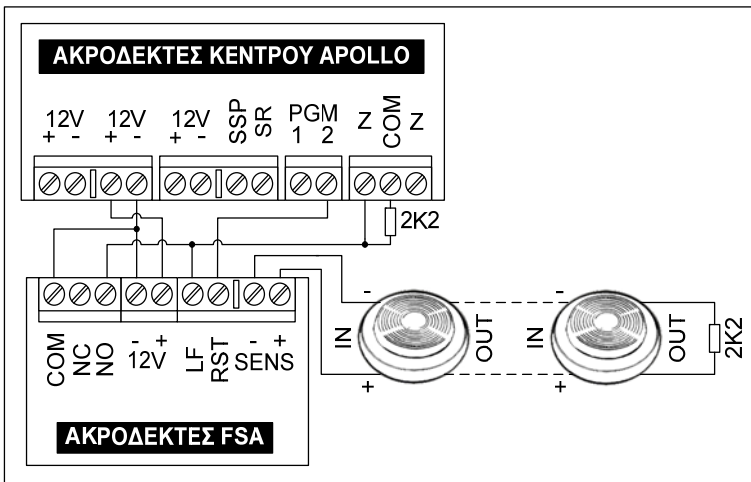
Στην περίπτωση που θέλετε να χρησιμοποιήσετε δύο τερματικές αντιστάσεις και να συνδέσετε στην ίδια ζώνη τον Tamper και το Relay συναγερμού του ανιχνευτή, ακολουθείστε την συνδεσμολογία που εικονίζεται στο διπλανό σχήμα. **Η ζώνη στην οποία θα συνδέσετε τον ανιχνευτή πρέπει να προγραμματισθεί σαν ζώνη DEOL.**

Συνδέοντας τις αντιστάσεις στον ανιχνευτή με τον τρόπο αυτό, **θα έχουμε 24ωρη προστασία του ανιχνευτή από παραβίαση και του καλωδίου από κόψιμο ή βραχυκύκλωμα.** Κάθε φορά που η ζώνη θα είναι ανοικτή θα ανάβει το

αντίστοιχο LED στο πληκτρολόγιο. Και στην συνδεσμολογία αυτού του τύπου δεν μπορούν να χρησιμοποιηθούν ανιχνευτές με επαφές N.O., γιατί ο πίνακας θα δώσει συναγερμό.

ΣΥΝΔΕΣΗ ΠΥΡΑΝΙΧΝΕΥΤΩΝ ΣΕ ΖΩΝΗ ΠΥΡΑΝΙΧΝΕΥΣΗΣ

Όλες οι ζώνες της μονάδας μπορούν να προγραμματισθούν να λειτουργήσουν σαν ζώνες πυρανίχνευσης. Η λειτουργία της ζώνης πυρανί-



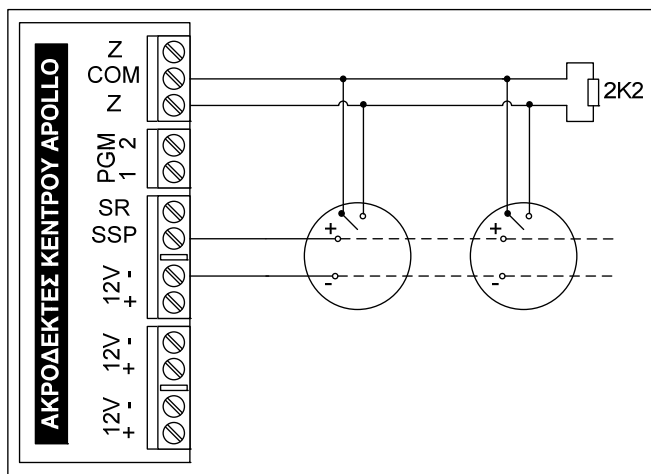
χνευσης περιγράφεται αναλυτικά στην ενότητα προγραμματισμού των ζωνών. Στις ζώνες πυρανίχνευσης μπορούν να συνδεθούν ανιχνευτές με δύο ή τέσσερα καλώδια.

Όταν χρησιμοποιήσετε πυρανιχνευτές που λειτουργούν με δύο καλώδια και τροφοδοτούνται με 24V DC, πρέπει να χρησιμοποιήσετε την πλακέτα προσαρμογής **FSA**. Η συνδεσμολογία του **FSA** με τον πίνακα και τους πυρανιχνευτές φαίνεται στο σχήμα της προηγούμενης σελίδας.

Το **FSA** τροφοδοτείται με 12V DC από τον πίνακα και δίνει 24V DC για την τροφοδοσία των ανιχνευτών. Επίσης, δίνει έξοδο σε περίπτωση συναγερμού ή βλάβης της γραμμής τροφοδοσίας του ανιχνευτή.

Το **RST** του **FSA** συνδέεται σε μία προγραμματιζόμενη έξοδο (**PGM**) του πίνακα, η οποία πρέπει να προγραμματισθεί σαν **τύπος 33**, μέσα από την αντίστοιχη εργασία. Με την σύνδεση αυτή, όταν δοθεί συναγερμός, γίνεται αυτόματα Reset των ανιχνευτών.

Η συνδεσμολογία του πίνακα με πυρανιχνευτές τεσσάρων καλωδίων εικονίζεται στο σχήμα που ακολουθεί. Η τροφοδοσία των ανιχνευτών γίνεται από το **SSP** και το **- των 12V**. Όταν δοθεί συναγερμός γίνεται αυτόματα και το Reset των ανιχνευτών.



Και στις δύο περιπτώσεις η τερματική αντίσταση πρέπει να μπαίνει στον τελευταίο ανιχνευτή. Έτσι, αν υπάρχει πρόβλημα στη γραμμή της ζώνης πυρανίχνευσης, ανάβει το TROUBLE και ηχεί με διακοπτόμενο ήχο μόνον ο βομβητής.

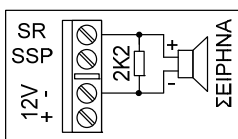
ΠΡΟΓΡΑΜΜΑΤΙΖΟΜΕΝΗ ΕΞΟΔΟΣ PGM 1 (TC)

Ο εργοστασιακός προγραμματισμός αυτής της εξόδου είναι “**ΤΥΠΟΣ 25**”, που μας δίνει **12 V DC**, όταν η μονάδα είναι αποπλισμένη και πηγαίνει στα **0 V**, όταν οπλίσετε τη μονάδα και λήξει ο χρόνος εξόδου. Μπορείτε να προγραμματίσετε όποια έξοδο θέλετε για τον συγκεκριμένο τύπο. Συνδέεται στην αντίστοιχη είσοδο των αυτόνομων σειρηνών της **Sigma**.

ΕΞΟΔΟΣ ΓΙΑ ΕΛΕΓΧΟ ΑΥΤΟΔΥΝΑΜΗΣ ΣΕΙΡΗΝΑΣ (SSP)

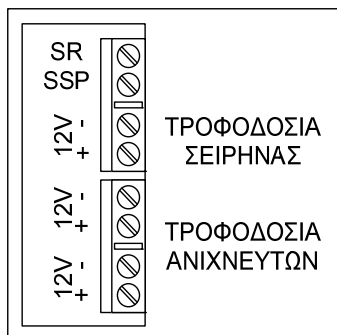
Η υποδοχή **SSP** έχει **12 V** σε ηρεμία και πηγαίνει στα **0V** στον συναγερμό. Χρησιμοποιείται για τον έλεγχο αυτοδύναμων σειρηνών ή τηλεφωνητών. Το ρεύμα που μπορεί να δώσει η έξοδος αυτή είναι **3A**, όταν στον πίνακα είναι συνδεδεμένη και η μπαταρία. Προστατεύεται, σε περίπτωση βραχυκυκλώματος, από ασφάλεια **3,15A**.

ΕΞΟΔΟΣ ΣΥΝΑΓΕΡΜΟΥ 12 V (SR)



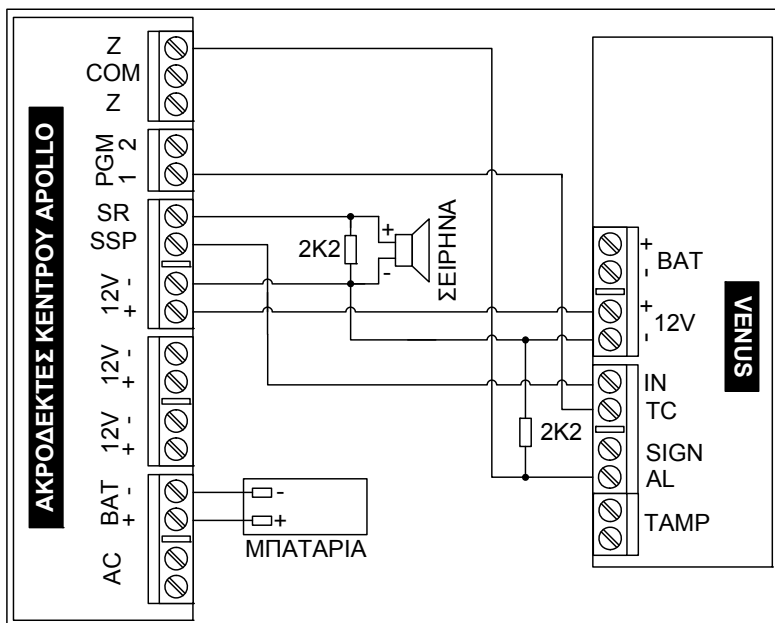
Η υποδοχή αυτή έχει **0 V** σε ηρεμία και πηγαίνει στα **12V** στο συναγερμό. Η έξοδος αυτή μπορεί να χρησιμοποιηθεί για να συνδεθούν σειρήνες, τηλεφωνητής, Flash και οποιαδήποτε άλλη συσκευή. Το ρεύμα που μπορεί να δώσει η έξοδος αυτή είναι **3A**, όταν στον πίνακα είναι συνδεδεμένη και η μπαταρία. Η έξοδος προστατεύεται από βραχυκύκλωμα με ασφάλεια **3.15A**.

ΕΞΟΔΟΙ ΓΙΑ ΤΡΟΦΟΔΟΣΙΑ ΣΕΙΡΗΝΩΝ ΚΑΙ ΑΝΙΧΝΕΥΤΩΝ



Υπάρχει μία έξοδος για την σύνδεση της τροφοδοσίας των σειρηνών και δύο έξοδοι για την τροφοδοσία των ανιχνευτών. Η έξοδος της τροφοδοσίας των σειρηνών μπορεί να δώσει ρεύμα **1A** και προστατεύεται, σε περίπτωση βραχυκυκλώματος, από ασφάλεια **1A**. Οι έξοδοι της τροφοδοσίας των ανιχνευτών μπορούν να δώσουν ρεύμα **1A** και οι δύο μαζί και προστατεύονται, σε περίπτωση βραχυκυκλώματος, από ασφάλεια **1A**.

ΣΥΝΔΕΣΜΟΛΟΓΙΑ ΤΩΝ ΣΕΙΡΗΝΩΝ



ΕΞΟΔΟΣ ΓΙΑ ΤΗΝ ΤΡΟΦΟΔΟΣΙΑ ΤΩΝ ΠΛΗΚΤΡΟΛΟΓΙΩΝ

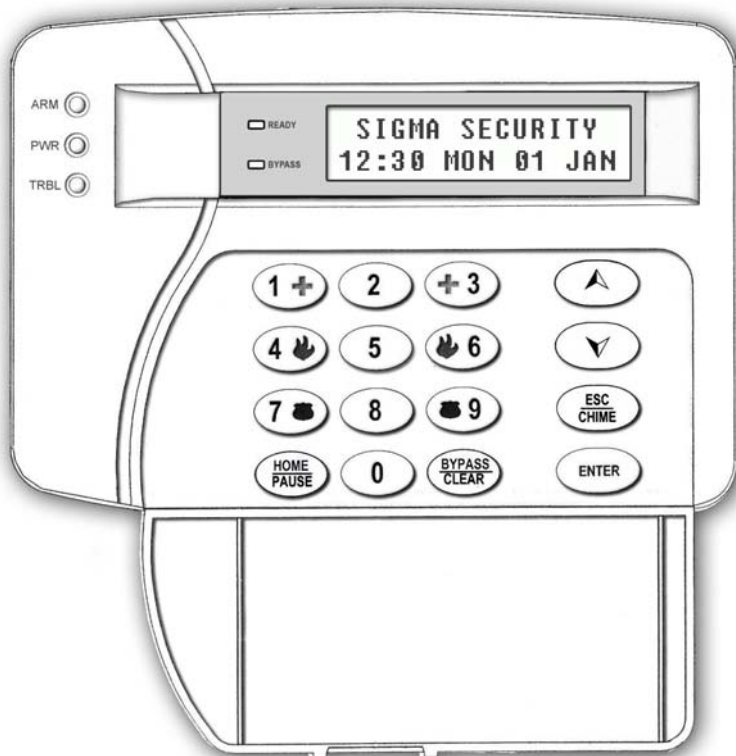
Η μονάδα διαθέτει ανεξάρτητη έξοδο για την τροφοδοσία των πληκτρολογίων, δίπλα από την υποδοχή που συνδέεται το Bus των πληκτρολογίων. Η έξοδος αυτή μπορεί να δώσει μέγιστο ρεύμα 1A και προστατεύεται, σε περίπτωση βραχυκυκλώματος, από πολυασφάλεια 1.3A.

ΣΗΜΕΙΩΣΗ:

Πολυασφάλεια είναι ένα ηλεκτρονικό εξάρτημα, το οποίο αντικαθιστά τις κοινές ασφάλειες τήξης και επιτρέπει την διόδο μιας συγκεκριμένης τιμής ρεύματος. Σε περίπτωση που το ρεύμα υπερβεί την επιτρεπόμενη τιμή, η πολυασφάλεια διακόπτει την παροχή και την επαναφέρει μόλις η βλάβη αποκατασταθεί ή μόλις το ρεύμα επανέλθει στα φυσιολογικά επίπεδα.

ΕΝΔΕΙΞΕΙΣ ΚΑΙ ΧΡΗΣΗ ΤΟΥ ΠΛΗΚΤΡΟΛΟΓΙΟΥ

Το πληκτρολόγιο χρησιμοποιείται για τον προγραμματισμό της μονάδας και για τον έλεγχο και την λειτουργία της εγκατάστασης. Στην πρόσοψη του πληκτρολογίου υπάρχουν πέντε ενδεικτικά LED's, μία οθόνη LCD και 16 πλήκτρα.



Στο κάθε πληκτρολόγιο απεικονίζονται οι ενδείξεις του τμήματος στο οποίο έχει προγραμματισθεί να ανήκει. Μπορείτε, όμως, να μπειτε από το ένα τμήμα (Partition) της εγκατάστασης στο άλλο, με την χρήση κωδικών που έχουν την δυνατότητα αλλαγής τμήματος. Η διαδικασία αλλαγής τμήματος περιγράφεται στο εγχειρίδιο χρήσης, στο αντίστοιχο κεφάλαιο.

ΕΝΔΕΙΚΤΙΚΑ LED's

- **ARM-DISARM (ΠΡΑΣΙΝΟ):** Ανάβει ή σβήνει όταν οπλίζει ή αποπλίζει το σύστημα, ανάλογα με τον προγραμματισμό που θα επιλέξετε. **Στην περιμετρική όπλιση αναβοσβήνει, όταν οι ζώνες εισόδου θα λειτουργούν με καθυστέρηση.**
- **POWER (ΚΙΤΡΙΝΟ):** Αναμμένο δείχνει ότι ο πίνακας τροφοδοτείται κανονικά από το δίκτυο των 220V και σβηστό ότι υπάρχει διακοπή των 220V. Όταν η τάση του συσσωρευτή είναι χαμηλή αναβοσβήνει με δύο τρόπους:
 1. Τρεις αναλαμπές μικρής διάρκειας και μία μεγαλύτερης, όταν η τάση του συσσωρευτή είναι χαμηλή αλλά υπάρχει τροφοδοσία από το δίκτυο.
 2. Τρεις αναλαμπές μικρής διάρκειας και μία παύση, όταν η τάση του συσσωρευτή είναι χαμηλή και υπάρχει ταυτόχρονα διακοπή της τάσης τροφοδοσίας από το δίκτυο.
- **TROUBLE (ΚΟΚΚΙΝΟ):** Ανάβει όταν υπάρξει κάποιο πρόβλημα στην μονάδα, όπως: συναγερμός, διακοπή ρεύματος, πτώση τάσης του συσσωρευτή, καμένες ασφάλειες, απώλεια ώρας, αδυναμία επικοινωνίας με τον κεντρικό σταθμό.
- **BYPASS:** Αναβοσβήνει όταν κάποιες ζώνες έχουν γίνει BYPASS.
- **READY:** Ανάβει όταν όλες οι ζώνες είναι κλειστές και το σύστημα είναι έτοιμο να οπλίσει.

Μέσα από την οθόνη (LCD) του πληκτρολογίου δίνονται οδηγίες και πληροφορίες που αφορούν την χρήση, τον προγραμματισμό και την λειτουργία του συστήματος.

ΠΛΗΚΤΡΑ

0 - 9: Αριθμητικά πλήκτρα. Χρησιμοποιούνται για να εισάγετε τους αριθμούς που χρειάζονται κατά την όπλιση, την απόπλιση και τον προγραμματισμό της μονάδας.

HOME - PAUSE: Χρησιμοποιείται για την όπλιση του συστήματος για περιμετρική μόνο λειτουργία (**HOME**). Επίσης, για την παρεμβολή παύσης κατά την επιλογή των τηλεφώνων (**PAUSE**).

BYPASS - CLEAR: Χρησιμοποιείται κατά την διάρκεια της όπλισης, για να βγάλετε προσωρινά κάποιες ζώνες εκτός λειτουργίας (**BYPASS**).

Επίσης, κατά την διάρκεια του προγραμματισμού, για την διαγραφή των περιεχομένων μιας διεύθυνσης (**CLEAR**).

▲ Για την μετακίνηση μέσα στα Menus (μπροστά ή πίσω) κατά τη διάρκεια του προγραμματισμού και του ελέγχου. Επίσης, χρησιμοποιούνται στην αλλαγή τμήματος (**PARTITION**), στη λειτουργία του θερμοστάτη και στην επιλεκτική όπλιση ή αφόπλιση των τμημάτων.

▼ **ESC -CHIME**: Για την έξοδο από κάποιο πεδίο και την επιστροφή σε προηγούμενο προγραμματισμό (**ESC**). Επίσης, για την ενεργοποίηση και απενεργοποίηση του κουδουνιού (**CHIME**).

ENTER: Για την αποδοχή της λειτουργίας ή του προγραμματισμού που προηγήθηκε.

ΠΑΡΑΤΗΡΗΣΗ: Αν γίνει κάποια λανθασμένη ενέργεια, ακούγεται ένας παρατεταμένος ήχος από τον βομβητή του πληκτρολογίου και εμφανίζεται η ένδειξη λάθους στην οθόνη. Την επιβεβαίωση της αποδοχής υποδηλώνουν τέσσερα BEEP μικρής διάρκειας.

ΡΥΘΜΙΣΕΙΣ ΤΩΝ ΠΛΗΚΤΡΟΛΟΓΙΩΝ

ΡΥΘΜΙΣΕΙΣ
ΠΛΗΚΤΡΟΛΟΓΙΟΥ

ENTER

ΕΠΙΛΟΓΗ ΓΛΩΣΣΑΣ

▼

ΕΠΙΛΟΓΗ ΤΥΠΟΥ
ΑΠΕΙΚΟΝΙΣΗΣ

▼

ΕΝΤΑΣΗ ΗΧΟΥ
ΒΟΜΒΗΤΗ

Οι ρυθμίσεις που περιγράφονται στην ενότητα αυτή πρέπει να γίνουν σε κάθε πληκτρολόγιο χωριστά και σε όλα τα πληκτρολόγια του συστήματος, σύμφωνα με τις οδηγίες και τις εικονιζόμενες διαδικασίες.

ΑΛΛΑΓΗ ΤΗΣ ΓΛΩΣΣΑΣ

Με τον προγραμματισμό αυτό μπορείτε να αλλάξετε τη γλώσσα του πληκτρολογίου και να επιλέξετε, από τις γλώσσες που είναι διαθέσιμες στο πληκτρολόγιο, τη γλώσσα που επιθυμείτε. Ολοκληρώνετε την επιλογή με **[ENTER]**.

ΕΠΙΛΟΓΗ ΤΟΥ ΤΥΠΟΥ ΑΠΕΙΚΟΝΙΣΗΣ

**ΕΠΙΛΟΓΗ ΤΥΠΟΥ
ΑΠΕΙΚΟΝΙΣΗΣ**

ENTER

**SIGMA SECURITY
ΩΡΑ-ΗΜΕΡΟΜΗΝΙΑ**

▼

**SIGMA SECURITY
ΩΡΑ-ΘΕΡΜΟΚΡΑΣΙΑ**

ENTER

Ο προγραμματισμός αυτός σας δίνει την δυνατότητα να επιλέξετε τι θέλετε να εμφανίζεται σε ηρεμία στην οθόνη του συγκεκριμένου πληκτρολογίου. Οι επιλογές είναι δύο:

1. Επωνυμία, ώρα και ημερομηνία.
2. Επωνυμία, ώρα και θερμοκρασία.

Για να επιλέξετε τον τύπο απεικόνισης ακολουθείστε την εικονιζόμενη διαδικασία. Χρησιμοποιώντας τα βέλη [▲] [▼] επιλέγετε τον επιθυμητό τρόπο απεικόνισης και με [ENTER] καταχωρείτε την επιλογή στη μνήμη.

ΡΥΘΜΙΣΗ ΕΝΤΑΣΗΣ ΗΧΟΥ ΤΟΥ ΒΟΜΒΗΤΗ

Δίνοντας [ENTER] στην οθόνη αυτή, έχετε τη δυνατότητα να ρυθμίσετε την ένταση του βομβητή του συγκεκριμένου πληκτρολογίου. Με τα βέλη αυξάνετε [▲] ή μειώνετε [▼] την ένταση του βομβητή και με [ENTER] καταχωρείτε την επιλογή στη μνήμη.

ΠΡΟΓΡΑΜΜΑΤΙΣΜΟΣ ΤΗΣ ΜΟΝΑΔΑΣ

Ο τεχνικός, αφού ολοκληρώσει όλες οι συνδέσεις της μονάδας με τα περιφερειακά, μπορεί να προγραμματίσει την μονάδα με την διαδικασία Downloading (τοπικά, με το ειδικό interface, ή από απόσταση, μέσω τηλεφωνικής γραμμής), να φορτώσει έτοιμους προγραμματισμούς από την “Memory Card” ή να την προγραμματίσει από το πληκτρολόγιο. Στη μονάδα έχουμε δύο ειδών προγραμματισμούς:

1. τον προγραμματισμό που κάνει ο τεχνικός και
2. τον προγραμματισμό που κάνει ο χρήστης.

Στη συνέχεια περιγράφεται ο προγραμματισμός της μονάδας και των LCD πληκτρολογίων.

ΠΡΟΓΡΑΜΜΑΤΙΣΜΟΣ ΑΠΟ ΤΟ ΠΛΗΚΤΡΟΛΟΓΙΟ

Για να γίνει ο προγραμματισμός της μονάδας από το πληκτρολόγιο, πρέπει όλα τα τμήματα να είναι αποπλισμένα, ο πίνακας να μην είναι σε διαδικασία Downloading και να μην είναι σε λειτουργία ο τηλεφωνητής ή ο κωδικοποιητής της μονάδας. Εάν συντρέχει μία από τις παραπάνω περιπτώσεις, εμφανίζεται το μήνυμα [ΑΔΥΝΑΤΟΣ Ο ΠΡΟΓΡΑΜΜΑΤΙΣΜΟΣ] και κάποια από τις ακόλουθες ενδείξεις:

- [ΥΠΑΡΧΟΥΝ ΤΜΗΜΑΤΑ ΟΠΛΙΣΜΕΝΑ]
- [ΕΝΑΛΓΗ ΤΜΗΜΑΤΩΝ ΣΕ ΕΞΕΛΙΞΗ]
- [ΔΙΑΔΙΚΑΣΙΑ DL ΣΕ ΕΞΕΛΙΞΗ]
- [ΤΗΛΕΦΩΝΗΤΗΣ ΕΝΕΡΓΟΠΟΙΗΜΕΝΟΣ]
- [ΚΩΔΙΚΟΠΟΙΗΤΗΣ ΕΝΕΡΓΟΠΟΙΗΜΕΝΟΣ]

SIGMA SECURITY
12:06 ΤΡΙ 28 ΦΕΒ



ΕΛΕΓΧΟΣ
ΣΥΣΤΗΜΑΤΟΣ



ΡΥΘΜΙΣΕΙΣ
ΠΛΗΚΤΡΟΛΟΓΙΟΥ



ΠΡΟΓΡΑΜΜΑΤΙΣΜΟΣ
ΧΡΗΣΤΗ



ΠΡΟΓΡΑΜΜΑΤΙΣΜΟΣ
ΤΕΧΝΙΚΟΥ

[ENTER]

ΔΩΣΤΕ ΚΩΔΙΚΟ ΚΑΙ
[ENTER]

[1] [7] [7] [7] [ENTER]

Για να κάνετε προγραμματισμό της μονάδας από το πληκτρολόγιο, ακολουθήστε την εικονιζόμενη διαδικασία.

Αν η μονάδα είναι οπλισμένη, πρέπει πρώτα να την αποπλίσετε. Την πρώτη φορά που θα την αποπλίσετε, πληκτρολογήστε τον εργοστασιακό κύριο κωδικό [1] [7] [7] [7] & [ENTER]. Ο κωδικός αυτός πρέπει να αλλάξει για λόγους ασφαλείας.

Στη συνέχεια, πιέζοντας διαδοχικά το πλήκτρο [▼], πηγαίνετε στην οθόνη [ΠΡΟΓΡΑΜΜΑΤΙΣΜΟΣ ΤΕΧΝΙΚΟΥ] και δώστε [ENTER]. Θα εμφανισθεί η οθόνη η οποία σας ζητά να δώσετε τον κωδικό και το [ENTER]. Πληκτρολογήστε το σωστό κωδικό του τεχνικού και δώστε [ENTER].

Ο εργοστασιακός κωδικός, που σας δίνει την δυνατότητα προγραμματισμού, είναι ο [7] [7] [7] [7]. Και τον κωδικό αυτό πρέπει να τον αλλάξετε, για λόγους ασφαλείας, μέσα από την διαδικασία αλλαγής του κωδικού του τεχνικού, που περιγράφεται στη σελίδα 42.

ΠΡΟΓΡΑΜΜΑΤΙΣΜΟΣ ΤΩΝ ΠΛΗΚΤΡΟΛΟΓΙΩΝ

Οι προγραμματισμοί που περιγράφονται στην ενότητα αυτή **πρέπει να γίνουν σε όλα τα πληκτρολόγια του συστήματος** (στο κάθε ένα χωριστά), σύμφωνα με τις οδηγίες και τις εικονιζόμενες διαδικασίες που ακολουθούν.

ΠΡΟΓΡΑΜΜΑΤΙΣΜΟΣ ΤΗΣ ΛΕΙΤΟΥΡΓΙΑΣ ΤΟΥ ΒΟΜΒΗΤΗ ΤΟΥ ΠΛΗΚΤΡΟΛΟΓΙΟΥ



Με τον προγραμματισμό αυτό επιλέγετε τον τρόπο με τον οποίο θα λειτουργεί ο βομβητής του πληκτρολογίου κατά διάρκεια των χρόνων εισόδου και εξόδου.

Ο βομβητής μπορεί να προγραμματισθεί να ηχεί μόνο κατά τη διάρκεια του χρόνου εισόδου ή μόνο κατά τη διάρκεια του χρόνου εξόδου ή κατά τη διάρκεια των χρόνων εισόδου και εξόδου ή να είναι απενεργοποιημένος κατά τη διάρκεια των χρόνων εισόδου και εξόδου.

Ακόμα, όμως, και στην περίπτωση που θα επιλέξετε να μην λειτουργεί ο βομβητής κατά τη διάρκεια των χρόνων εισόδου ή εξόδου, θα εξακολουθεί να λειτουργεί η ηχητική επιβεβαίωση του πατήματος των πλήκτρων.

Με τα βέλη [▲][▼] μετακινηθείτε στις διαθέσιμες επιλογές και δώστε [ENTER] στην οθόνη που θα εμφανισθεί ο επιθυμητός τρόπος λειτουργίας του βομβητή, για να καταχωρείστε την επιλογή στη μνήμη της μονάδας.

ΕΠΙΛΟΓΗ ΛΕΙΤΟΥΡΓΙΑΣ ΤΟΥ LED ARM

ΛΕΙΤΟΥΡΓΙΑ
LED ARM

ENTER

ΣΥΣΤ. ΟΠΛΙΣΜΕΝΟ:
LED ARM ΣΒΗΣΤΟ

▲

ΣΥΣΤ. ΟΠΛΙΣΜΕΝΟ:
LED ARM ΑΝΑΜΜΕΝΟ

ENTER

ΛΕΙΤΟΥΡΓΙΑ
LED ARM

▼

ΕΛΕΓΧΟΣ ΦΩΤΙΣΜΟΥ
ΠΛΗΚΤΡΟΛΟΓΙΟΥ

ENTER

ΑΥΤΟΜΑΤΗ
ΛΕΙΤΟΥΡΓΙΑ

▲

ΜΟΝΙΜΑ ΑΝΟΙΚΤΟΣ

▲

ΕΛΕΓΧΟΜΕΝΟΣ
ΑΠΟ ΖΩΝΗ

ENTER

ΕΛΕΓΧΟΜΕΝΟΣ ΑΠΟ
ΤΗ ΖΩΝΗ: 01

0

0

ENTER

Ο προγραμματισμός αυτός σας δίνει την δυνατότητα να επιλέξετε τον τρόπο με τον οποίο το LED “ARM” θα σηματοδοτεί την όπλιση και αφόπλιση του συστήματος **στο συγκεκριμένο πληκτρολόγιο**.

Οι επιλογές είναι δύο και θα πρέπει να είναι η ίδια σε όλα τα πληκτρολόγια:

3. Το LED να είναι **σβηστό** όταν το σύστημα είναι οπλισμένο και αναμμένο όταν είναι αφοπλισμένο (**εργοστασιακός προγραμματισμός**).

4. Το LED να είναι **αναμμένο** όταν το σύστημα είναι οπλισμένο και σβηστό όταν είναι αφοπλισμένο.

Με τα βέλη [▲] [▼] επιλέγετε τον τρόπο που θέλετε να εμφανίζεται η όπλιση και με [ENTER] καταχωρείτε την επιλογή στη μνήμη.

ΕΛΕΓΧΟΣ ΤΟΥ ΦΩΤΙΣΜΟΥ ΤΟΥ ΠΛΗΚΤΡΟΛΟΓΙΟΥ

Ο φωτισμός των πλήκτρων και της οθόνης των πληκτρολογίων ενεργοποιείται όταν ανοίξει ζώνη με καθυστέρηση ή πιεσθεί κάποιο πλήκτρο. Σβήνει μετά το τέλος του χρόνου εξόδου ή όταν περάσει ένα (1) λεπτό χωρίς να πατηθεί κάποιο πλήκτρο (**εργοστασιακός προγραμματισμός**).

Επίσης, ο φωτισμός μπορεί να προγραμματισθεί, ανεξάρτητα σε κάθε πληκτρολόγιο, ώστε να είναι μόνιμα ανοικτός ή να ελέγχεται από όλες τις ζώνες ή μόνο από μία συγκεκριμένη ζώνη, που εσείς θα ορίσετε.

Με τα βέλη [▲] [▼] επιλέγετε τον τρόπο που θέλετε να λειτουργεί ο φωτισμός και

με [ENTER] καταχωρείτε την επιλογή στη μνήμη.

Αν επιλέξετε ο φωτισμός να είναι ελεγχόμενος από ζώνη, τότε, μετά το [ENTER], θα εμφανισθεί η οθόνη στην οποία πρέπει να προγραμματίσετε τη ζώνη από την οποία θα ελέγχεται ο φωτισμός. Πληκτρολογήστε τον αριθμό της ζώνης και ολοκληρώστε με [ENTER]. Αν θέλετε ο φωτισμός να είναι ελεγχόμενος από όλες τις ζώνες, πληκτρολογήστε [0][0] & [ENTER].

ΣΗΜΕΙΩΣΗ: Αν επιλέξετε ο φωτισμός να είναι μόνιμα ανοικτός, αυτό θα ισχύει μόνον εφ' όσον η μονάδα τροφοδοτείται με τάση από το δίκτυο (220 V AC). Σε περίπτωση διακοπής της τροφοδοσίας από το δίκτυο, ο φωτισμός του πληκτρολογίου μεταπίπτει στην αυτόματη λειτουργία, για να μη μειώσει την αυτονομία του συστήματος.

ΑΝΤΙΣΤΟΙΧΗΣΗ ΖΩΝΗΣ ΠΛΗΚΤΡΟΛΟΓΙΟΥ

ΑΝΤΙΣΤΟΙΧΗΣΗ ΖΩΝΗΣ		
ENTER		
ΑΝΤΙΣΤΟΙΧΕΙ ΣΤΗ ΖΩΝΗ: 00		
0	5	ENTER
ΑΝΤΙΣΤΟΙΧΗΣΗ ΖΩΝΗΣ		
▼		
ΑΛΛΑΓΗ ΕΠΩΝΥΜΙΑΣ		
ENTER		
SIGMA SECURITY		

Σε κάθε πληκτρολόγιο υπάρχει η είσοδος μιας ζώνης (N.C.), στην οποία μπορείτε να συνδέσετε μαγνητική επαφή ή επαφή ανιχνευτή και να ορίσετε σε ποια ζώνη της μονάδας θέλετε να αντιστοιχεί. Έτσι δεν χρειάζεται να έχετε χωριστή καλωδίωση για την επαφή της εισόδου, όταν το πληκτρολόγιο τοποθετείται κοντά στην είσοδο.

Ο εικονιζόμενος προγραμματισμός δείχνει την αντιστοίχιση της ζώνης του πληκτρολογίου στην ζώνη **5** της μονάδας. Από το εργοστάσιο ο προγραμματισμός της ζώνης του πληκτρολογίου είναι [00], δηλαδή δεν αντιστοιχεί σε κάποια ζώνη της μονάδας (η ζώνη δεν είναι ενεργή και δεν χρειάζεται να τη βραχυκυκλώσετε).

ΠΡΟΣΟΧΗ!!! Η ζώνη του πληκτρολογίου πρέπει να αντιστοιχεί σε ζώνη που ανήκει στο ίδιο τμήμα με το πληκτρολόγιο.

ΑΛΛΑΓΗ ΤΗΣ ΕΠΩΝΥΜΙΑΣ

Η επωνυμία η οποία εμφανίζεται στην οθόνη του πληκτρολογίου μπορεί να αλλάξει από το πληκτρολόγιο ή με τη διαδικασία Downloading και στην θέση της να γράψετε τη δική σας επωνυμία, το τηλέφωνό σας ή όποιο μήνυμα θέλετε, το οποίο όμως δεν μπορεί να υπερβαίνει τους δέκα έξι χαρακτήρες.

Η αλλαγή της επωνυμίας από το πληκτρολόγιο γίνεται εύκολα, με τον ίδιο τρόπο που γράφετε ένα μήνυμα στο κινητό σας τηλέφωνο. Η αντιστοιχία των γραμμάτων σε κάθε πλήκτρο φαίνεται στην επόμενη εικόνα.



Για να καθαρίσετε την οθόνη, πιέστε για δύο δευτερόλεπτα το πλήκτρο **[CLEAR]**. Στη συνέχεια, πιέζοντας μία ή περισσότερες φορές το κάθε πλήκτρο, εμφανίζεται στην πρώτη γραμμή το γράμμα που θα καταχωρηθεί και στη δεύτερη γραμμή τα γράμματα που αντιστοιχούν στο πλήκτρο αυτό.

Αν κάνατε κάποιο λάθος, μπορείτε να μετακινηθείτε αριστερά ή δεξιά με τα βέλη και με το πλήκτρο **[CLEAR]** να διαγράψετε το γράμμα πάνω στο οποίο βρίσκεται ο δείκτης. Τέλος, πιέστε το **[ENTER]** για να καταχωρήσετε τη νέα επωνυμία στη μνήμη της μονάδας.

ΠΡΟΓΡΑΜΜΑΤΙΣΜΟΣ ΤΩΝ ΠΑΡΑΜΕΤΡΩΝ ΤΗΣ ΜΟΝΑΔΑΣ

Το πρώτο πράγμα που πρέπει να προγραμματίσετε είναι οι παράμετροι λειτουργίας της μονάδας. Για να γίνει ο προγραμματισμός αυτός ακολουθείστε την διαδικασία που ακολουθεί.

**ΠΡΟΓΡΑΜΜΑΤΙΣΜΟΣ
ΠΙΝΑΚΑ**

ENTER

**ΠΑΡΑΜΕΤΡΟΙ
ΣΥΣΤΗΜΑΤΟΣ**

ENTER

**ΤΡΟΠΟΣ ΕΚΔΗΛΩΣΗΣ
ΣΥΝΑΓΕΡΜΟΥ**

ENTER

**ΕΠΙΛΟΓΗ ΣΥΝ/ΡΜΟΥ
ΜΟΝΟ ΣΕΙΡΗΝΑ**

ΤΡΟΠΟΣ ΕΚΔΗΛΩΣΗΣ ΣΥΝΑΓΕΡΜΟΥ

Με τον προγραμματισμό αυτό επιλέγετε τον τρόπο με τον οποίο θα εκδηλώνετε ο συναγερμός. Από την οθόνη:

**[ΕΠΙΛΟΓΗ ΣΥΝ/ΡΜΟΥ]
[ΜΟΝΟ ΣΕΙΡΗΝΑ]**

μετακινηθείτε με το βέλος [▲] στις διαθέσιμες επιλογές, που είναι:

- ΜΟΝΟ ΣΕΙΡΗΝΑ
- ΣΕΙΡΗΝΑ & ΤΗΛΕΦΩΝΗΤΗΣ
- ΣΕΙΡΗΝΑ & ΚΩΔΙΚΟΠΟΙΗΤΗΣ
- ΣΕΙΡΗΝΑ-ΤΗΛΕΦΩΝΗΤΗΣ & ΚΩΔΙΚΟΠΟΙΗΤΗΣ.

Με [ENTER] επιλέγετε τον συνδυασμό που θέλετε. Ο εργοστασιακός προγραμματισμός είναι να λειτουργεί τοπικά, μόνο με τη σειρήνα.

ΕΠΙΛΟΓΗ ΤΥΠΟΥ ΣΥΝΑΓΕΡΜΟΥ

**ΕΠΙΛΟΓΗ
ΤΥΠΟΥ ΣΥΝΑΓΕΡΜΟΥ**

ENTER

**ΤΥΠΟΣ ΣΥΝΑΓΕΡΜΟΥ
ΣΥΝΕΧΗΣ**

▲

**ΤΥΠΟΣ ΣΥΝΑΓΕΡΜΟΥ
ΕΝΑΣ ΚΥΚΛΟΣ**

Με τον προγραμματισμό αυτό επιλέγετε τι θα κάνει η μονάδα αν δώσει συναγερμό και στην λήξη του συναγερμού βρει ζώνες που δεν έχουν ισορροπήσει. Οι επιλογές είναι δύο:

1. **ΣΥΝΕΧΗΣ**: Ο συναγερμός σταματά μόνον όταν ισορροπήσει η ζώνη (εργοστασιακός προγραμματισμός).
2. **ΕΝΑΣ ΚΥΚΛΟΣ**: Ο συναγερμός σταματά μόλις ολοκληρωθεί η προγραμματισμένη διάρκεια συναγερμού.

Με το βέλος [▲] επιλέγετε τον επιθυμητό τρόπο λειτουργίας και ολοκληρώνετε την διαδικασία με [ENTER].

ΟΠΛΙΣΗ ΜΕ ΖΩΝΕΣ ΑΝΟΙΚΤΕΣ ΑΥΤΟΜΑΤΟ BYPASS ΖΩΝΩΝ

Με τον προγραμματισμό αυτό επιλέγετε με ποιον τρόπο θα διαχειρίζεται η μονάδα, όταν οπλίζει, τις ζώνες που δεν θα έχουν ισορροπήσει στη λήξη του χρόνου εξόδου. Υπάρχουν οι εξής επιλογές:

ΟΠΛΙΣΗ ΜΕ ΖΩΝΕΣ
ΑΝΟΙΚΤΕΣ

ENTER

ΑΠΟΤΕΛΕΣΜΑ:
ΣΥΝΑΓΕΡΜΟΣ

▲

ΑΠΟΤΕΛΕΣΜΑ:
ΣΙΩΠΗΡΟ BYPASS

▲

ΑΠΟΤΕΛΕΣΜΑ:
ΗΧΗΡΟ BYPASS

▲

ΑΠΟΤΕΛΕΣΜΑ:
FORCED ARM

- **[ΣΥΝΑΓΕΡΜΟΣ]**: η μονάδα οπλίζει, αλλά δίνει συναγερμό, εφ' όσον υπάρχουν ζώνες ανοικτές (**εργοστασιακός προγραμματισμός**).
- **[ΣΙΩΠΗΡΟ BYPASS]**: η μονάδα οπλίζει, κάνοντας αυτόματα BYPASS όσες ζώνες δεν έχουν ισορροπήσει, χωρίς να δώσει κάποια ένδειξη.
- **[ΗΧΗΡΟ BYPASS]**: η μονάδα οπλίζει και, μετά την λήξη του χρόνου εξόδου, ηχεί η σειρήνα τρεις φορές, για να προειδοποιήσει ότι οι ζώνες που ήταν ανοικτές εκείνη την στιγμή έγιναν “BYPASS”.
- **[FORCED ARM]**: η μονάδα οπλίζει κάνοντας BYPASS τις ζώνες που είναι ανοικτές. Τις ζώνες αυτές θα τις επαναφέρει σε λειτουργία όταν επανέλθουν σε ηρεμία.

Αν θέλετε να αλλάξετε τον εργοστασιακό προγραμματισμό, με τα βέλη [▲][▼] πηγαίνετε στην ένδειξη που επιθυμείτε και δώστε [ENTER], για να κάνετε αποδοχή του τρόπου διαχείρισης από τη μονάδα των ζωνών που θα βρει ανοικτές στη λήξη του χρόνου εξόδου.

ΑΠΕΝΕΡΓΟΠΟΙΗΣΗ ΤΩΝ ΖΩΝΩΝ

ΟΠΛΙΣΗ ΜΕ ΖΩΝΕΣ
ΑΝΟΙΚΤΕΣ



ΑΠΕΝΕΡΓΟΠΟΙΗΣΗ
ΖΩΝΩΝ

ENTER

ΑΡΙΘΜΟΣ
ΣΥΝΑΓΕΡΜΩΝ: 0

9

ENTER

σιακός προγραμματισμός. Με [ENTER] κάνετε αποδοχή του τρόπου που θα διαχειρίζεται η μονάδα τις ζώνες που θα δώσουν συναγερμό.

Με την εργασία αυτή επιλέγετε αν η μονάδα θα απενεργοποιήσει αυτόματα τις ζώνες που θα δώσουν έναν προκαθορισμένο αριθμό συναγερμών, κατά την διάρκεια ενός κύκλου όπλισης.

Ακολουθείστε την εικονιζόμενη διαδικασία και στην επιλογή [ΑΡΙΘΜΟΣ ΣΥΝΑΓΕΡΜΩΝ] προγραμματίστε πόσες φορές θα πρέπει να δώσει συναγερμό η ίδια ζώνη, πριν βγει αυτόματα εκτός λειτουργίας. Μπορείτε να επιλέξετε από 1 έως 9 φορές. Αν δεν θέλετε να βγαίνουν οι ζώνες εκτός λειτουργίας, στην θέση αυτή βάζετε 0, που είναι και ο εργοστασιακός προγραμματισμός.

ΠΡΟΓΡΑΜΜΑΤΙΣΜΟΣ ΑΥΤΟΜΑΤΟΥ HOME

ΠΡΟΓΡΑΜΜΑΤΙΣΜΟΣ
AUTO HOME

ENTER

ΕΝΕΡΓΟΠΟΙΗΣΗ
AUTO HOME: ΟΧΙ



ΕΝΕΡΓΟΠΟΙΗΣΗ
AUTO HOME: ΝΑΙ

ENTER

Με τον προγραμματισμό αυτό επιλέγετε να μπαίνει το σύστημα αυτόματα σε λειτουργία HOME, όταν η μονάδα σπλίσει και δεν ανοίξει κάποια ζώνη DELAY μέχρι την λήξη του χρόνου εξόδου. Στην περίπτωση αυτή η μονάδα κάνει αυτόματα BYPASS τις εσωτερικές ζώνες.

Ο εργοστασιακός προγραμματισμός είναι να μη λειτουργεί το αυτόματο HOME. Αν θέλετε να αλλάξετε την επιλογή, ακολουθήστε την εικονιζόμενη διαδικασία. Με το βέλος [▲] επιλέγετε [AUTO HOME: ΝΑΙ] και με [ENTER] καταχωρείτε την επιλογή στην μνήμη.

ΕΛΕΓΧΟΣ ΤΗΣ ΔΙΑΚΟΠΗΣ ΤΩΝ 220V

ΕΛΕΓΧΟΣ ΔΙΑΚΟΠΗΣ
220V AC

ENTER

ΕΛΕΓΧΟΣ 220V AC:
ΟΧΙ

A

ΕΛΕΓΧΟΣ 220V AC:
ΝΑΙ

ENTER

ΚΑΘΥΣΤΕΡΗΣΗ
ΜΕΤ/ΣΗΣ: 05 ΛΕΠΤΑ

1

5

ENTER

ΚΑΘΥΣΤΕΡΗΣΗ
ΜΕΤ/ΣΗΣ: 15 ΛΕΠΤΑ

ση μετάδοσης, δεν θα υπάρξει καμία ενημέρωση.

ΕΠΑΝΑΦΟΡΑ ΕΡΓΟΣΤΑΣΙΑΚΩΝ ΠΡΟΓΡΑΜΜΑΤΙΣΜΩΝ

ΕΡΓΟΣΤΑΣΙΑΚΟΣ
ΠΡΟΓΡΑΜΜΑΤΙΣΜΟΣ

ENTER

ΔΩΣΤΕ ΚΩΔΙΚΟ ΚΑΙ
[ENTER]

K

K

K

K

ENTER

ΕΠΑΝΑΦΟΡΑ
ΠΡΟΓΡΑΜΜΑΤΙΣΜΩΝ

Με τον προγραμματισμό αυτό επιλέγετε αν η μονάδα θα στείλει μήνυμα στο τηλέφωνο “Follow me” (διακοπτόμενο ηχητικό σήμα και την διεύθυνση του χώρου) ή στον κεντρικό σταθμό, όταν γίνει διακοπή της τάσης των 220V, για να αναφέρει την διακοπή. Αυτό είναι χρήσιμο στην περίπτωση που θεωρείτε απαραίτητη την πληροφορία της διακοπής, για να προλάβετε κάποιο δυσάρεστο φαινόμενο, όπως π.χ. καταστροφή τροφίμων σε ψυγεία, χαμηλή τάση του συσσωρευτή της μονάδας κλπ.

Από το εργοστάσιο η λειτουργία αυτή είναι απενεργοποιημένη. Όταν ενεργοποιήσετε την λειτουργία αυτή πρέπει να προγραμματίσετε και την καθυστέρηση που θα υπάρχει από την διακοπή των 220 V AC μέχρι την αποστολή του σήματος στο τηλέφωνο ή στον κεντρικό σταθμό.

Αν η διακοπή της τάσης είναι μικρότερη από την προγραμματισμένη καθυστέρη-

Αν έχετε μεταβάλλει τους εργοστασιακούς προγραμματισμούς του πίνακα και θέλετε να τους επαναφέρετε, όταν είστε στην οθόνη [ΕΡΓΟΣΤΑΣΙΑΚΟΣ ΠΡΟΓΡΑΜΜΑΤΙΣΜΟΣ], δώστε [ENTER]. Αμέσως θα εμφανισθεί το μήνυμα που σας ζητά τον κωδικό του τεχνικού και [ENTER]. Πληκτρολογήστε τον κωδικό του τεχνικού και με [ENTER] θα εμφανισθεί η οθόνη η οποία επιβεβαιώνει την επαναφορά των εργοστασιακών προγραμματισμών.

ΔΙΑΓΡΑΦΗ ΣΥΜΒΑΝΤΩΝ

ΔΙΑΓΡΑΦΗ
ΣΥΜΒΑΝΤΩΝ

ENTER

ΔΩΣΤΕ ΚΩΔΙΚΟ ΚΑΙ
[ENTER]

K K K K ENTER

ΤΑ ΣΥΜΒΑΝΤΑ
ΔΙΑΓΡΑΦΗΚΑΝ

Αν θέλετε να διαγράψετε τα συμβάντα, τα οποία είναι καταχωρημένα στην μνήμη της μονάδας, όταν είστε στην οθόνη [ΔΙΑΓΡΑΦΗ ΣΥΜΒΑΝΤΩΝ], δώστε [ENTER]. Αμέσως θα εμφανισθεί το μήνυμα που σας ζητά τον κωδικό και [ENTER]. Πληκτρολογήστε τον κωδικό του τεχνικού και με το [ENTER] θα εμφανισθεί η οθόνη η οποία επιβεβαιώνει την διαγραφή όλων των συμβάντων που υπήρχαν στην μνήμη της μονάδας. Το μόνο συμβάν που θα παραμείνει είναι η "ΔΙΑΓΡΑΦΗ ΣΥΜΒΑΝΤΩΝ".

ΠΡΟΓΡΑΜΜΑΤΙΣΜΟΣ ΤΩΝ ΧΡΟΝΩΝ

ΠΡΟΓΡΑΜΜΑΤΙΣΜΟΣ
ΧΡΟΝΩΝ

ENTER

ΧΡΟΝΟΙ ΕΞΟΔΟΥ



ΔΙΑΡΚΕΙΑ
ΣΥΝΑΓΕΡΜΟΥ



ΔΙΑΡΚΕΙΑ ΣΥΝ/ΜΟΥ
24ΩΡΩΝ ΖΩΝΩΝ



ΔΙΑΡΚΕΙΑ ΣΥΝ/ΜΟΥ
ΖΩΝΗΣ ΠΥΡΑΝ/ΣΗΣ

ENTER

ΔΙΑΡΚΕΙΑ ΣΥΝ/ΜΟΥ:
03 ΛΕΠΤΑ

0

5

ENTER

Ο πίνακας έχει δύο διαφορετικούς χρόνους εξόδου, έναν για κάθε τμήμα, οι οποίοι προγραμματίζονται από την οθόνη [ΧΡΟΝΟΙ ΕΞΟΔΟΥ].

Η διάρκεια συναγερμού είναι διαφορετική για τις ζώνες κανονικής λειτουργίας, για τις ζώνες 24ωρης λειτουργίας και για τις ζώνες πυρανίχνευσης.

Οι χρόνοι εξόδου καθώς και η διάρκεια συναγερμού των ζωνών 24ωρης λειτουργίας μπορούν να προγραμματισθούν από **0** έως **255 δευτερόλεπτα**. Η διάρκεια συναγερμού των άλλων ζωνών καθώς και των ζωνών πυρανίχνευσης μπορεί να προγραμματισθεί από **0** έως **99 λεπτά**.

Για να προγραμματίσετε κάποιον από τους χρόνους εξόδου ή τη διάρκεια συναγερμού, μετακινηθείτε με τα βέλη στην αντίστοιχη επιλογή και, όταν εμφανισθεί στην οθόνη ο χρόνος τον οποίο θέλετε να προγραμματίσετε, δώστε [ENTER]. Στη συνέχεια πληκτρολογήστε τον χρόνο που θέλετε και ολοκληρώστε με [ENTER]. Στην εικονιζόμενη διαδικασία περιγράφεται ο προγραμματισμός της διάρκειας συναγερμού των ζωνών πυρανίχνευσης.

ΣΗΜΕΙΩΣΗ:

Αν θέλετε, όταν δοθεί συναγερμός από ζώνη πυρανίχνευσης, να μην ακολουθεί συγκεκριμένο χρόνο αλλά να λειτουργεί μέχρι να ακυρωθεί από τον χρήστη του συστήματος, προγραμματίστε στην θέση αυτή [0], που είναι και ο εργοστασιακός προγραμματισμός.

ΠΡΟΓΡΑΜΜΑΤΙΣΜΟΣ ΤΩΝ ΖΩΝΩΝ

Στον πίνακα που ακολουθεί φαίνεται ο εργοστασιακός προγραμματισμός των ζωνών.

ΕΡΓΟΣΤΑΣΙΑΚΟΣ ΠΡΟΓΡΑΜΜΑΤΙΣΜΟΣ ΖΩΝΩΝ			
ΖΩΝΗ	ΤΥΠΟΣ	ΕΠΕΞΗΓΗΣΗ ΤΟΥ ΤΥΠΟΥ ΤΗΣ ΖΩΝΗΣ	ΧΡΟΝΟΣ ΕΙΣΟΔΟΥ (DEFAULT)
01	2	ΠΕΡΙΜΕΤΡΙΚΗ - ΜΕ ΚΑΘΥΣΤΕΡΗΣΗ	10 sec
02	2	ΠΕΡΙΜΕΤΡΙΚΗ - ΑΜΕΣΗ	0 sec
03	2	ΠΕΡΙΜΕΤΡΙΚΗ - ΑΜΕΣΗ	0 sec
04	2	ΠΕΡΙΜΕΤΡΙΚΗ - ΑΜΕΣΗ	0 sec
05	3	ΑΝΙΧΝΕΥΤΗΣ IR/MW – ΕΣΩΤΕΡΙΚΟΣ	0 sec
06	3	ΑΝΙΧΝΕΥΤΗΣ IR/MW – ΕΣΩΤΕΡΙΚΟΣ	0 sec
07	3	ΑΝΙΧΝΕΥΤΗΣ IR/MW – ΕΣΩΤΕΡΙΚΟΣ	0 sec
08	4	ΑΝΙΧΝΕΥΤΗΣ IR/MW – ΠΕΡΙΜΕΤΡΙΚΟΣ	0 sec

Όμως, ανάλογα με τις ανάγκες της εγκατάστασης, έχετε την δυνατότητα να αλλάξετε τον εργοστασιακό προγραμματισμό και να επιλέξετε τον τύπο ζώνης που σας εξυπηρετεί. Οι διαθέσιμοι τύποι ζωνών φαίνονται στον επόμενο πίνακα.

ΤΥΠΟΣ	ΕΠΕΞΗΓΗΣΗ ΤΟΥ ΤΥΠΟΥ ΤΩΝ ΖΩΝΩΝ
1	ΕΣΩΤΕΡΙΚΗ ΖΩΝΗ
2	ΠΕΡΙΜΕΤΡΙΚΗ ΖΩΝΗ
3	ΑΝΙΧΝΕΥΤΗΣ IR/MW - ΕΣΩΤΕΡΙΚΟΣ
4	ΑΝΙΧΝΕΥΤΗΣ IR/MW - ΠΕΡΙΜΕΤΡΙΚΟΣ
5	24 ωρη ΣΙΩΠΗΡΗ
6	24 ωρη ΜΕ ΣΕΙΡΗΝΑ
7	ΠΥΡΑΝΙΧΝΕΥΣΗ
8	ΒΟΗΘΗΤΙΚΗ ΖΩΝΗ (ΣΙΩΠΗΡΗ)
9	ΕΙΣΟΔΟΣ ΚΛΕΙΔΑΡΙΑΣ-ΤΗΛΕΧΕΙΡΙΣΜΟΥ

ΠΑΡΑΤΗΡΗΣΕΙΣ:

- Σαν εσωτερικές ζώνες προγραμματίζονται οι ζώνες εκείνες που θα βγαίνουν αυτόματα εκτός λειτουργίας, όταν θέλετε να λειτουργήσει η περιμετρική προστασία του χώρου και εσείς να παραμείνετε μέσα σ' αυτόν.
- Όλες οι εσωτερικές ζώνες γίνονται ζώνες ακολουθίας, αν πρώτα ενεργοποιηθεί μία ζώνη DELAY.
- Οι ζώνες που προγραμματίζονται να λειτουργούν με ανιχνευτές IR/MW,

θα δώσουν συναγερμό, μόνο αν δεχθούν μέσα σε 30 sec δύο εντολές, διάρκειας μεγαλύτερης του ενός δευτερολέπτου και μικρότερης των δύο δευτερολέπτων ή μία εντολή μεγαλύτερη των δύο δευτερολέπτων.

- Η λειτουργία της ζώνης πυρανίχνευσης είναι η ακόλουθη: Όταν η μονάδα δεχθεί εντολή συναγερμού από ζώνη πυρανίχνευσης, κόβει για 7" την τροφοδοσία των πυρανιχνευτών και ελέγχει ξανά τις ζώνες, για να διαπιστώσει αν εξακολουθεί να υπάρχει εντολή συναγερμού από ζώνη πυρανίχνευσης. Αν η εντολή που είχε δεχθεί εξακολουθεί να υπάρχει ή έχει δοθεί εντολή από άλλη ζώνη πυρανίχνευσης η οποία όμως ανήκει στο ίδιο Partition, δίνει αμέσως συναγερμό (η σειρήνα ηχεί διακοπτόμενα) και ενημερώνει τον κεντρικό σταθμό για το συμβάν. Ο συναγερμός ακυρώνεται **μόνο** με την χρήση κωδικού. Με την ακύρωση ο πίνακας θα στείλει στον κεντρικό σταθμό τους κωδικούς ακύρωσης και επαναφοράς της ζώνης. Επίσης, θα διακόψει την τροφοδοσία των ανιχνευτών για **είκοσι δευτερόλεπτα**, για να κάνουν RESET. Η τροφοδοσία των πυρανιχνευτών πρέπει να γίνεται από την πλακέτα FSA, η οποία θα ελέγχεται από PGM, προγραμματισμένο για RESET πυρανιχνευτών.
Αν υπάρχει πρόβλημα σε γραμμή ζώνης πυρανίχνευσης ανάβει το LED "TROUBLE" και ηχεί διακοπτόμενα ο βομβητής, ο οποίος σταματά με το πάτημα οποιουδήποτε πλήκτρου.
- Στις **βοηθητικές ζώνες**, οι οποίες είναι περιμετρικές σιωπηρές, έχετε την δυνατότητα να προγραμματίσετε τον χρόνο απόκρισης της ζώνης από **0 έως 99 λεπτά**. Στις ζώνες αυτές μπορούν να συνδεθούν ανιχνευτές υγρασίας, θερμοστάτες ψυγείων κλπ. Οι βοηθητικές ζώνες θα στείλουν στον κεντρικό σταθμό δικό τους κωδικό ενεργοποίησης, μόνον όταν το συμβάν ξεπεράσει τον προγραμματισμένο χρόνο απόκρισης της ζώνης, ενώ δεν θα στείλουν κανένα συμβάν στον κεντρικό σταθμό αν οι ζώνες επανέλθουν σε ηρεμία πριν την παρέλευση αυτού του χρόνου.
- Στην είσοδο της ζώνης, που θα προγραμματισθεί να λειτουργήσει με ηλεκτρονική ή μηχανική κλειδαριά ή με τηλεχειρισμό, συνδέεται η **N.O.** επαφή της κλειδαριάς ή του τηλεχειρισμού, παράλληλα με την τερματική αντίσταση της ζώνης και η εντολή που πρέπει να δοθεί στην ζώνη είναι στιγμιαία. **Όταν για την όπλιση και απόπλιση του συστήματος χρησιμοποιείται αυτός ο τρόπος, στον προγραμματισμό των τμημάτων στα οποία ανήκει η ζώνη, πρέπει να προγραμματισθεί μόνο ένα τμήμα, αυτό που θέλετε να ελέγχει.** Όταν θέλουμε ο πίνακας να λειτουργεί με χρόνο εισόδου και εξόδου όταν οπλίζει και αποπλίζει με ζώνη κλειδί πρέπει να προγραμματίσουμε την συγκεκριμένη ζώνη τον χρόνο εισόδου που θέλουμε. Στον κεντρικό σταθμό θα σταλεί ο κωδικός όπλισης ή απόπλισης που θα προγραμματισθεί στην αντίστοιχη θέση, στον προγραμματισμό του κωδικοποιητή.

ΠΡΟΓΡΑΜΜΑΤΙΣΜΟΣ ΤΩΝ ΤΥΠΩΝ ΤΩΝ ΖΩΝΩΝ

ΠΡΟΓΡΑΜΜΑΤΙΣΜΟΣ
ΖΩΝΩΝ

ENTER

ΑΡΙΘΜΟΣ ΖΩΝΗΣ: 01
ΠΕΡΙΜΕΤΡΙΚΗ ΖΩΝΗ

0

3

ΑΡΙΘΜΟΣ ΖΩΝΗΣ: 03
ΠΕΡΙΜΕΤΡΙΚΗ ΖΩΝΗ

▼

ΑΡΙΘΜΟΣ ΖΩΝΗΣ: 03
ΕΣΩΤΕΡΙΚΗ ΖΩΝΗ

ENTER

ΤΕΡΜΑΤΙΣΜΟΣ
ΖΩΝΗΣ: EOL

▲

ΤΕΡΜΑΤΙΣΜΟΣ
ΖΩΝΗΣ: DEOL

ENTER

ΧΡΟΝΟΣ ΕΙΣΟΔΟΥ:
00 ΔΕΥΤΕΡΟΛΕΠΤΑ

1

5

ΧΡΟΝΟΣ ΕΙΣΟΔΟΥ:
15 ΔΕΥΤΕΡΟΛΕΠΤΑ

ENTER

Από την οθόνη προγραμματισμού των ζωνών δώστε [ENTER]. Αμέσως εμφανίζεται η πρώτη ζώνη και ο τύπος που είναι προγραμματισμένη. Για να αλλάξετε τον προγραμματισμό μιας ζώνης, πληκτρολογήστε τον αριθμό της και με τα βέλη [▲]&[▼] επιλέξτε τον τύπο της ζώνης που θέλετε. Ολοκληρώστε την επιλογή με [ENTER].

Προσοχή! Ζώνες πυρανίχνευσης μπορούν να γίνουν μόνον οι ζώνες 1 έως 8 και μόνο με μία τερματική αντίσταση.

Αμέσως θα εμφανισθεί η οθόνη στην οποία επιλέγουμε με τα βέλη τον τερματισμό της ζώνης, δηλαδή τον αριθμό των τερματικών αντιστάσεων που θα έχει η ζώνη. Οι επιλογές που έχουμε, ανάλογα με τον τύπο της ζώνης, είναι:

➤ **NC:** η ζώνη θα λειτουργεί χωρίς τερματικές αντιστάσεις.

➤ **EOL:** η ζώνη θα λειτουργεί με μία τερματική αντίσταση.

➤ **DEOL:** η ζώνη θα λειτουργεί με δύο τερματικές αντιστάσεις και θα δίνει, μέσα από την ίδια γραμμή, ανεξάρτητο συναγερμό από την ζώνη και από το TAMPER της ζώνης.

➤ **DZONE:** η ζώνη θα χρησιμοποιεί δύο τερματικές αντιστάσεις και θα λειτουργεί σαν διπλή ζώνη.

Αφού επιλέξετε τον τερματισμό της ζώνης με [ENTER], εμφανίζεται η οθόνη με τον χρόνο εισόδου που έχει η ζώνη. Οι εσωτερικές, οι περιμετρικές, οι ζώνες ανιχνευτών και οι ζώνες κλειδί (τύπος 9), μπορεί να είναι άμεσες (χρόνος εισόδου 00) ή με καθυστέρηση (από 01-99 δευτερόλεπτα).

ΤΗΛΕΦΩΝΗΤΗΣ:
ΚΑΝΑΛΙ 1

▲

ΤΗΛΕΦΩΝΗΤΗΣ:
ΧΩΡΙΣ ΤΗΛΕΦΩΝΗΤΗ

ENTER

κανάλι του τηλεφωνητή θα ενεργοποιεί. Από το εργοστάσιο όλες οι ζώνες είναι προγραμματισμένες να ενεργοποιούν το πρώτο κανάλι του τηλεφωνητή. Με [ENTER] γίνεται αποδοχή της επιλογής σας και αμέσως εμφανίζεται η επόμενη επιλογή που είναι ο προγραμματισμός των τμημάτων στα οποία θα ανήκει η ζώνη.

ΣΗΜΕΙΩΣΗ: Αν επιλέξετε να ενεργοποιούνται και τα δύο κανάλια του τηλεφωνητή, τότε **το μήνυμα που θα μεταδίδεται θα είναι το μήνυμα του Α΄ καναλιού.**

ΛΕΙΤΟΥΡΓΙΑ ΣΕ ΤΜΗΜΑΤΑ

ΤΜΗΜΑΤΑ: 1 2
#

2

ΤΜΗΜΑΤΑ: 1 2
#

ENTER

Η μονάδα μπορεί να λειτουργήσει σαν δύο ανεξάρτητα συστήματα (Partitions). Έτσι, με έναν μόνο πίνακα, έχετε την δυνατότητα να προστατεύσετε δύο διαφορετικά διαμερίσματα σε μία οικογενειακή πολυκατοικία ή δύο διαφορετικά γραφεία ή τμήματα μιας επιχείρησης.

Μπορείτε να ορίσετε το τμήμα ή τα τμήματα στα οποία θα ανήκει η κάθε ζώνη. Η ζώνη θα ανήκει, τουλάχιστον, σε ένα τμήμα και ο εργοστασιακός προγραμματισμός είναι να ανήκουν όλες οι ζώνες στο πρώτο τμήμα. **Στην περίπτωση που μία ζώνη ανήκει και στα δύο τμήματα (Partitions), θα οπλίζει μόνον όταν οπλίσουν και τα δύο τμήματα και θα αφοπλίζει όταν αφοπλίσει ένα από αυτά.**

Στην εικονιζόμενη διαδικασία περιγράφεται ο προγραμματισμός των τμημάτων στα οποία θα ανήκει η ζώνη 01. Στην συγκεκριμένη περίπτωση η ζώνη θα ανήκει στα δύο τμήματα.

Μετά το [ENTER] εμφανίζεται η οθόνη με την περιγραφή της ζώνης, την οποία μπορείτε να αλλάξετε και να επιλέξετε, από τον πίνακα με τις περιγραφές των ζωνών, την περιγραφή που θέλετε να έχει η ζώνη.

ΠΕΡΙΓΡΑΦΗ ΤΩΝ ΖΩΝΩΝ

Ο εργοστασιακός προγραμματισμός των οκτώ ζωνών, σε ότι αφορά την απεικόνιση τους στην οθόνη, περιγράφεται στην σελίδα 30. Στον πίνακα που ακολουθεί φαίνονται οι διαθέσιμες περιγραφές που μπορούν να χρησιμοποιηθούν σε κάθε ζώνη.

ΚΩΔΙ ΚΟΣ	ΠΕΡΙΓΡΑΦΗ ΤΩΝ ΖΩΝΩΝ	ΚΩΔΙ ΚΟΣ	ΠΕΡΙΓΡΑΦΗ ΤΩΝ ΖΩΝΩΝ
0 1	ΑΜΕΣΗ	2 2	ΔΩΜΑΤΙΟ 4
0 2	ΜΕ ΚΑΘΥΣΤΕΡΗΣΗ	2 3	ΔΩΜΑΤΙΟ 5
0 3	24 ωρη ΣΙΩΠΗΡΗ	2 4	ΚΑΘΙΣΤΙΚΟ
0 4	24 ωρη ΜΕ ΣΕΙΡΗΝΑ	2 5	ΚΟΥΖΙΝΑ
0 5	ΠΥΡΑΝΙΧΝΕΥΣΗ	2 6	ΞΕΝΩΝΑΣ
0 6	ΒΟΗΘΗΤΙΚΗ	2 7	ΓΡΑΦΕΙΟ
0 7	ΑΝΙΧΝΕΥΤΗΣ IR	2 8	ΛΟΥΤΡΟ
0 8	ΑΝΙΧΝΕΥΤΗΣ IR/MW	2 9	W.C.
0 9	ΑΝΙΧ/ΤΗΣ ΘΡΑΥΣΗΣ	3 0	ΔΙΑΔΡΟΜΟΣ
1 0	ΜΑΓΝΗΤΙΚΗ ΕΠΑΦΗ	3 1	ΚΗΠΟΣ
1 1	BUTTON ΠΑΝΙΚΟΥ	3 2	ΧΩΡΟΣ ΣΤΑΘΜΕΥΣΗΣ
1 2	ΥΠΟΓΕΙΟ	3 3	ΑΠΟΘΗΚΗ
1 3	ΙΣΟΓΕΙΟ	3 4	ΚΛΙΜΑΚΟΣΤΑΣΙΟ
1 4	ΗΜΙΟΡΟΦΟΣ	3 5	ΛΕΒΗΤΟΣΤΑΣΙΟ
1 5	1 ^{ος} ΟΡΟΦΟΣ	3 6	ΕΡΓΑΣΤΗΡΙΟ
1 6	2 ^{ος} ΟΡΟΦΟΣ	3 7	ΕΙΣΟΔΟΣ
1 7	3 ^{ος} ΟΡΟΦΟΣ	3 8	ΕΜΠΡΟΣ ΘΥΡΑ
1 8	4 ^{ος} ΟΡΟΦΟΣ	3 9	ΠΙΣΩ ΘΥΡΑ
1 9	ΔΩΜΑΤΙΟ 1	4 0	ΠΛΕΥΡΙΚΗ ΘΥΡΑ
2 0	ΔΩΜΑΤΙΟ 2	4 1	ΠΑΡΑΘΥΡΟ
2 1	ΔΩΜΑΤΙΟ 3	00	ΠΕΡΙΓΡΑΦΗ ΠΡΟ-ΓΡΑΜΜΑΤΙΖΟΜΕΝΗ

Επειδή οι προϋπάρχουσες περιγραφές στην μνήμη της μονάδας δεν είναι δυνατόν να καλύπτουν όλες τις περιπτώσεις, έχετε την δυνατότητα να δώσετε σε όλες τις ζώνες την δική σας περιγραφή. Η περιγραφή μπορεί να αλλάξει από το πληκτρολόγιο ή με τη διαδικασία Downloading και μπορείτε να προγραμματίσετε αυτή που σας εξυπηρετεί, η οποία όμως δεν πρέπει να έχει περισσότερους από 16 χαρακτήρες. Στην περίπτωση όμως που θέλετε να χρησιμοποιήσετε τις υπάρχουσες περιγραφές, για να αλλάξετε την περιγραφή της ζώνης, έχετε δύο τρόπους:

ΠΕΡΙΓΡΑΦΗ: 02 <>
ΜΕ ΚΑΘΥΣΤΕΡΗΣΗ

▲

ΠΕΡΙΓΡΑΦΗ: 03 <>
24ωρη ΜΕ ΣΕΙΡΗΝΑ

2

4

ΠΕΡΙΓΡΑΦΗ: 24 <>
ΚΑΘΙΣΤΙΚΟ

ENTER

1. Χρησιμοποιώντας τα βέλη [▲]&[▼]. Από τις περιγραφές που θα εμφανίζονται στην οθόνη, επιλέξτε την περιγραφή που θέλετε να έχει η ζώνη και με [ENTER] καταχωρείστε την στη μνήμη.

2. Γράφετε τον κωδικό που αντιστοιχεί στην περιγραφή που θέλετε, σύμφωνα με τον πίνακα με τις περιγραφές των ζωνών, και με [ENTER] καταχωρείστε την περιγραφή στη μνήμη.

Αν όμως θέλετε να αλλάξετε την περιγραφή της ζώνης και να προσθέσετε τη δική σας, ακολουθήστε τις οδηγίες της επόμενης ενότητας.

ΑΛΛΑΓΗ ΤΗΣ ΠΕΡΙΓΡΑΦΗΣ ΤΩΝ ΖΩΝΩΝ

ΠΕΡΙΓΡΑΦΗ: 01 <>
ΑΜΕΣΗ

CLEAR

Α
ΑΒΓC2

2

Η αλλαγή της περιγραφής της ζώνης γίνεται εύκολα και από το πληκτρολόγιο, με τον ίδιο τρόπο που περιγράψαμε στην αλλαγή της επωνυμίας.

Όταν είστε στην οθόνη της περιγραφής της ζώνης, πιέστε το πλήκτρο [CLEAR], για να καθαρίσετε την οθόνη και στη συνέχεια γράψτε την περιγραφή της ζώνης, πιέζοντας μία ή περισσότερες φορές

το αντίστοιχο πλήκτρο. Στην οθόνη εμφανίζονται στην πρώτη γραμμή το γράμμα που θα καταχωρηθεί και στη δεύτερη γραμμή τα γράμματα που αντιστοιχούν στο πλήκτρο αυτό.

Αν κάνατε κάποιο λάθος, μπορείτε να μετακινηθείτε αριστερά ή δεξιά με τα βέλη και με το πλήκτρο [CLEAR] να διαγράψετε το γράμμα πάνω στο οποίο βρίσκεται ο δείκτης. Τέλος, πιέστε το [ENTER] για να καταχωρήσετε τη νέα επωνυμία και να μεταφερθείτε στην επόμενη οθόνη, μέσα από την οποία μπορείτε να βγάλετε μόνιμα τη ζώνη εκτός λειτουργίας.

ΑΠΟΜΟΝΩΣΗ ΖΩΝΗΣ

Αν θέλετε να βγάλετε τη ζώνη μόνιμα εκτός λειτουργίας ή να την επαναφέρετε σε λειτουργία, αν είχε βγει εκτός λειτουργίας, ακολουθείστε την εικονιζόμενη διαδικασία. Θα πρέπει να είστε πολύ προσεκτικοί στον

**ΚΑΤΑΣΤΑΣΗ ΖΩΝΗΣ:
ΣΕ ΛΕΙΤΟΥΡΓΙΑ**

▲

**ΚΑΤΑΣΤΑΣΗ ΖΩΝΗΣ:
ΕΚΤΟΣ ΛΕΙΤ/ΡΓΙΑΣ**

ENTER

συγκεκριμένο προγραμματισμό, για να μη βγάλετε κατά λάθος εκτός λειτουργίας κάποια ζώνη, γιατί **οι ζώνες που θα βγουν εκτός λειτουργίας δεν θα δώσουν συναγερμό.**

Με τα βέλη επιλέξτε την κατάσταση που θέλετε και ολοκληρώστε με [ENTER]. Μετά το [ENTER] θα εμφανισθεί η επόμενη οθόνη, μέσα από την οποία προγραμματίζουμε τη ζώνη να λειτουργεί σαν κουδούνι.

ΛΕΙΤΟΥΡΓΙΑ ΖΩΝΗΣ ΣΑΝ ΚΟΥΔΟΥΝΙ (CHIME)

Στην περίπτωση που επιλέξετε να λειτουργεί η ζώνη σαν κουδούνι, θα ηχεί ο βομβητής για ένα δευτερόλεπτο, κάθε φορά που θα ανοίγει η συγκεκριμένη ζώνη, **όταν ο πίνακας είναι αφοπλισμένος.** Με τον τρόπο αυτό μπορείτε να ελέγχετε κάποιες εισόδους, την ώρα που η μονάδα είναι αφοπλισμένη.

**ΛΕΙΤΟΥΡΓΙΑ ΖΩΝΗΣ
ΣΑΝ ΚΟΥΔΟΥΝΙ: ΟΧΙ**

▲

**ΛΕΙΤΟΥΡΓΙΑ ΖΩΝΗΣ
ΣΑΝ ΚΟΥΔΟΥΝΙ: ΝΑΙ**

ENTER

Για να προγραμματίσετε αν η ζώνη θα λειτουργεί σαν κουδούνι ακολουθείστε την εικονιζόμενη διαδικασία. Αν πάλι έχετε μία ζώνη που είναι προγραμματισμένη να λειτουργεί σαν κουδούνι και θέλετε να ακυρώσετε αυτή την λειτουργία, ακολουθείστε την ίδια διαδικασία και αντί [ΝΑΙ] επιλέξτε [ΟΧΙ], και ολοκληρώστε την επιλογή με [ENTER].

Μετά το [ENTER] θα εμφανισθεί η επόμενη οθόνη, μέσα από την οποία μπορείτε να προγραμματίσετε τη ζώνη να λειτουργεί σε Group Bypass.

ΛΕΙΤΟΥΡΓΙΑ ΖΩΝΗΣ ΣΕ GROUP BYPASS

GROUP BYPASS: ΟΧΙ

▲

GROUP BYPASS: ΝΑΙ

ENTER

Κάθε ζώνη έχει τη δυνατότητα να προγραμματισθεί ώστε να γίνεται Bypass μαζί με άλλες ζώνες που θα προγραμματισθούν στην ίδια ομάδα. Με τα βέλη επιλέξτε την κατάσταση που θέλετε και ολοκληρώστε την επιλογή με [ENTER]. Μετά το [ENTER] θα εμφανισθεί η επόμενη οθόνη, μέσα από την οποία προγραμματίζουμε αν η ζώνη θα επηρεάζει τη διαδικασία όπλισης ή όχι.

ΕΠΗΡΕΑΣΜΟΣ ΤΗΣ ΟΠΛΙΣΗΣ ΑΠΟ ΤΗ ΖΩΝΗ

ΕΠΗΡΕΑΖΕΙ ΤΗΝ ΟΠΛΙΣΗ: ΟΧΙ

▲

ΕΠΗΡΕΑΖΕΙ ΤΗΝ ΟΠΛΙΣΗ:ΝΑΙ

ENTER

Κάθε ζώνη έχει τη δυνατότητα να προγραμματισθεί ώστε να μην επιτρέπει στη μονάδα να οπλίσει όταν είναι ανοικτή. Με τα βέλη επιλέξτε αν θέλετε η ζώνη να επηρεάζει την όπλιση ή όχι και ολοκληρώστε με [ENTER]. Μετά το [ENTER] θα εμφανισθεί η επόμενη οθόνη, μέσα από την οποία προγραμματίζουμε τον τρόπο αποστολής του κωδικού επαναφοράς της ζώνης.

ΠΡΟΓΡΑΜΜΑΤΙΣΜΟΣ ΤΟΥ ΤΡΟΠΟΥ ΑΠΟΣΤΟΛΗΣ ΤΟΥ ΚΩΔΙΚΟΥ ΕΠΑΝΑΦΟΡΑΣ ΤΗΣ ΖΩΝΗΣ

ΑΠΟΣΤΟΛΗ ΚΩΔΙΚΟΥ ΕΠΑΝΑΦΟΡΑΣ: ΟΧΙ

▲

ΑΠΟΣΤΟΛΗ ΚΩΔΙΚΟΥ ΕΠΑΝΑΦΟΡΑΣ:ΝΑΙ

ENTER

ΣΤΗΝ ΕΠΑΝΑΦΟΡΑ ΤΗΣ ΖΩΝΗΣ

▲

ΜΕ ΤΗ ΛΗΞΗ ΤΟΥ ΣΥΝΑΓΕΡΜΟΥ

ENTER

Κάθε ζώνη μπορεί να προγραμματισθεί αν θα αποστέλλει στον κεντρικό σταθμό τον κωδικό επαναφοράς της και τότε. Ακολουθώντας την εικονιζόμενη διαδικασία επιλέξτε το “ΝΑΙ” αν θέλετε να στέλνει στον κεντρικό σταθμό τον κωδικό επαναφοράς και αν θα τον στείλει με τη λήξη του συναγερμού ή με την επαναφορά της ζώνης σε ηρεμία.

Μετά το [ENTER] θα εμφανισθεί η οθόνη, μέσα από την οποία προγραμματίζουμε τον κωδικό συναγερμού της ζώνης.

ΠΡΟΓΡΑΜΜΑΤΙΣΜΟΣ ΤΟΥ ΚΩΔΙΚΟΥ ΣΥΝΑΓΕΡΜΟΥ ΤΗΣ ΖΩΝΗΣ

Ο προγραμματισμός αυτός γίνεται μόνον αν θέλετε η ζώνη να στείλει στον κεντρικό σταθμό κάποιον συγκεκριμένο κωδικό, διαφορετικό από αυτόν που θα έστελνε σύμφωνα με το Format επικοινωνίας. Ο κωδικός αυτός προγραμματίζεται στην οθόνη [ΚΩΔΙΚΟΣ ΣΥΝΑΓΕΡΜΟΥ].

Ο προγραμματισμός αυτός μπορεί να γίνει σε όλα τα 4+2 Formats Στην περίπτωση που το Format επικοινωνίας είναι Contact ID, μπορείτε να αντικαταστήσετε τον κωδικό του Contact ID με έναν από τους κωδικούς του παρακάτω πίνακα:

ΠΙΝΑΚΑΣ ΚΩΔΙΚΩΝ ΖΩΝΗΣ ΣΤΟ CONTACT ID			
01	Μπουτόν Πανικού (Σιωπηρός Συναγερμός)	06	Διαρροή Νερού
02	Θέρμανση	07	Χαμηλή Στάθμη Φιάλης Αερίου
03	Διαρροή Αερίου	08	Υψηλή Θερμοκρασία
04	Ψύξη	09	Χαμηλή Θερμοκρασία
05	Απώλεια Θέρμανσης	10	Απώλεια Ροής Αέρα

ΠΡΟΣΟΧΗ!!! Οι προγραμματισμός της ζώνης καταχωρείται στη μνήμη της μονάδας μόνον όταν δώστε [ENTER] σε όλες τις οθόνες προγραμματισμού, μέχρι να βγείτε στην αρχική οθόνη προγραμματισμού των ζωνών. Αν βγείτε από ενδιάμεση οθόνη με [ESC], θα παραμείνουν οι παλαιοί προγραμματισμοί.

ΚΩΔΙΚΟΙ

Για τον προγραμματισμό και τον χειρισμό της μονάδας υπάρχει ένας τετραψήφιος κωδικός τεχνικού και ενενήντα επτά κωδικοί για τους χρήστες της μονάδας, οι οποίοι χρησιμεύουν για την όπλιση και απόπλιση του συναγερμού και για τον προγραμματισμό ορισμένων λειτουργιών της μονάδας. Οι κωδικοί των χρηστών μπορούν να έχουν 4, 5 ή 6 ψηφία.

Δίνοντας διαφορετικό κωδικό σε κάθε άτομο που χρησιμοποιεί την μονάδα, έχετε την δυνατότητα να γνωρίζετε ποιος απόπλισε τον συναγερμό και, ανάλογα με το επίπεδο ασφαλείας του κωδικού, περιορίζετε τις δυνατότητες πρόσβασης στην λειτουργία της εγκατάστασης.

Όλοι οι κωδικοί μπορούν να προγραμματισθούν σε ένα από τα έξι επίπεδα ασφαλείας, εκτός από τον κωδικό **01**, ο οποίος δεν αλλάζει επίπεδο. Οι δυνατότητες που έχει κάθε κωδικός, ανάλογα με το επίπεδο του, απεικονίζονται στον επόμενο πίνακα:

ΕΠΙΠΕΔΑ ΑΣΦΑΛΕΙΑΣ ΚΩΔΙΚΩΝ				
ΕΠΙΠΕΔΟ ΚΩΔΙΚΟΥ	ΠΡΟΓΡΑΜΜΑΤΙΣΜΟΙ		ΔΥΝΑΤΟΤΗΤΕΣ	
	ΩΡΑ ΗΜΕΡΟΜΗΝΙΑ/ ΑΥΤ. ΟΠΛΙΣΗ	ΚΩΔΙΚΟΙ	ΑΛΛΑΓΗ ΤΜΗΜΑΤΟΣ	ΒYPASS ΖΩΝΩΝ
ΚΥΡΙΟΣ ΚΩΔΙΚΟΣ	ΝΑΙ / ΝΑΙ	ΝΑΙ	ΝΑΙ	ΝΑΙ
1: ΚΥΡΙΟΣ ΤΜΗΜΑΤΟΣ	ΟΧΙ / ΝΑΙ	ΝΑΙ	ΝΑΙ	ΝΑΙ
2: ΒΟΗΘΗΤΙΚΟΣ	ΟΧΙ	ΟΧΙ	ΝΑΙ	ΝΑΙ
3: ΒΟΗΘΗΤΙΚΟΣ	ΟΧΙ	ΟΧΙ	ΟΧΙ	ΝΑΙ
4: ΒΟΗΘΗΤΙΚΟΣ	ΟΧΙ	ΟΧΙ	ΟΧΙ	ΟΧΙ
5: ΔΥΟ ΧΡΗΣΕΩΝ	ΟΧΙ	ΟΧΙ	ΟΧΙ	ΟΧΙ
6: ΑΦΟΠΛΙΣΗΣ ΥΠΟ ΑΠΕΙΛΗ	ΟΧΙ	ΟΧΙ	ΟΧΙ	ΟΧΙ

ΚΥΡΙΟΣ ΚΩΔΙΚΟΣ - ΚΩΔΙΚΟΣ ΠΡΟΓΡΑΜΜΑΤΙΣΜΟΥ:

Είναι ο κωδικός **01**. Οπλίζει και αφοπλίζει το τμήμα ή τα τμήματα στα οποία έχει πρόσβαση και είναι ο μόνος που μπορεί να προγραμματίσει:

- Όλους τους κωδικούς και το ψηφίο γρήγορης όπλισης.
- Την τρέχουσα ώρα και ημερομηνία.
- Την ώρα και τις ημέρες της αυτόματης όπλισης και αφοπλίσσης.
- Την δυνατότητα όπλισης και αφοπλίσσης μέσω Download.

ΚΥΡΙΟΣ ΚΩΔΙΚΟΣ ΤΜΗΜΑΤΟΣ: Οπλίζει και αφοπλίζει το τμήμα ή τα τμήματα στα οποία έχει πρόσβαση. Επίσης, προγραμματίζει ή διαγράφει τους κωδικούς που ανήκουν στο τμήμα του, καθώς και την αυτόματη όπλιση και αφοπλίσση του τμήματος στο οποίο ανήκει.

ΚΩΔΙΚΟΣ ΔΥΟ ΧΡΗΣΕΩΝ: Μπορεί να χρησιμοποιηθεί μόνο δύο φορές, για να οπλίσει και να αφοπλίσει τον συναγερμό. Μετά τις δύο χρήσεις διαγράφεται και χρειάζεται να τον προγραμματίσετε και πάλι. Προγραμματίζεται, όπως όλοι οι κωδικοί, από τον κύριο κωδικό ή από τον κύριο κωδικό του τμήματος.

ΚΩΔΙΚΟΣ ΑΦΟΠΛΙΣΗΣ ΥΠΟ ΑΠΕΙΛΗ (Duress Code): Είναι ο κωδικός που πρέπει να χρησιμοποιείτε όταν σας απειλούν να αφοπλίσετε τον συναγερμό, για να στείλετε στον κεντρικό σταθμό, μαζί με την αφοπλίσση του πίνακα, σήμα που δηλώνει τις συνθήκες κάτω από τις οποίες έγινε η αφοπλίσση.

ΠΡΟΓΡΑΜΜΑΤΙΣΜΟΣ ΚΩΔΙΚΩΝ ΑΝΑ ΤΜΗΜΑ ΚΑΙ ΕΠΙΠΕΔΟ ΑΣΦΑΛΕΙΑΣ

ΚΩΔΙΚΟΙ/ΤΜΗΜΑ ΚΑΙ ΕΠΙΠΕΔΟ
ENTER
ΚΩΔΙΚΟΣ: 02 ΕΠΙΠΕΔ: 1 ΤΜΗΜΑ: 1
0 3
ΚΩΔΙΚΟΣ: 03 ΕΠΙΠΕΔ: 3 ΤΜΗΜΑ: 1
1 ENTER
ΤΜΗΜΑΤΑ: 1 2 ACCESS: #
ENTER

Ο τεχνικός, με την διαδικασία που περιγράφεται στην συνέχεια, προγραμματίζει μόνο το επίπεδο των κωδικών, το τμήμα στο οποίο θα ανήκουν και αν θα έχουν πρόσβαση στο άλλο τμήμα, ενώ ο ίδιος ο κωδικός προγραμματίζεται από την διαδικασία προγραμματισμού του χρήστη.

Στην θέση **[ΚΩΔΙΚΟΣ]** πληκτρολογήστε τον αύξοντα αριθμό του κωδικού που θέλετε να προγραμματίσετε (**02** έως **97**). Αμέσως, θα εμφανισθεί το **[ΕΠΙΠΕΔΟ]** ασφαλείας του κωδικού, το οποίο καθορίζει τις δυνατότητές του, όπως αυτές περιγράφονται στον προηγούμενο πίνακα, και το **[ΤΜΗΜΑ]** στο οποίο ανήκει ο κωδικός.

Μπορείτε να αλλάξετε το επίπεδο ασφαλείας του κωδικού και το τμήμα στο οποίο ανήκει, πληκτρολογώντας στις αντίστοιχες θέσεις τους αριθμούς του επιπέδου και του τμήματος. Αν το επίπεδο του κωδικού του δίνει την δυνατότητα να έχει πρόσβαση και

στο άλλο τμήμα, τότε, μετά το **[ENTER]**, εμφανίζεται η οθόνη στην οποία προγραμματίζονται τα τμήματα τα οποία θα ελέγχει ο κωδικός.

Με το πάτημα των πλήκτρων **1** ή **2** ανάβει ή σβήνει το σύμβολο **#** κάτω από τον αριθμό του τμήματος. Με τον τρόπο αυτό καθορίζετε τα τμήματα τα οποία θα ελέγχει ο συγκεκριμένος κωδικός και με **[ENTER]** κάνετε αποδοχή των επιλογών σας.

Ο εργοστασιακός προγραμματισμός του επιπέδου πρόσβασης των κωδικών είναι:

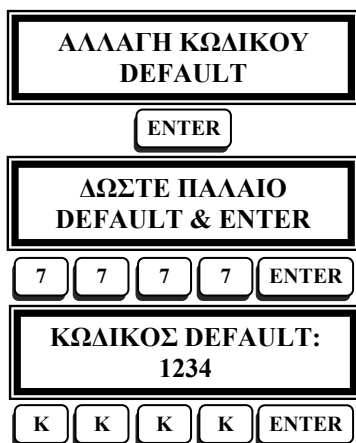
- Ο κύριος κωδικός είναι επιπέδου **1** και ελέγχει και τα δύο τμήματα της εγκατάστασης.
- Όλοι οι άλλοι κωδικοί είναι επιπέδου **2** και ελέγχουν μόνο το πρώτο τμήμα της εγκατάστασης.

ΑΛΛΑΓΗ ΤΟΥ ΚΩΔΙΚΟΥ ΤΟΥ ΤΕΧΝΙΚΟΥ



Για να αλλάξετε τον κωδικό του τεχνικού ακολουθείστε την εικονιζόμενη διαδικασία. Στην θέση του παλαιού κωδικού πληκτρολογήστε το νέο τετρανήφιο κωδικό τεχνικού και με [ENTER] καταχωρήστε τον στην μνήμη (όπου: **K K K K** ο νέος κωδικός).

ΑΛΛΑΓΗ ΤΟΥ DEFAULT ΚΩΔΙΚΟΥ ΤΟΥ ΤΕΧΝΙΚΟΥ



Αν θέλετε να μην επιτρέψετε σε κανέναν να έχει πρόσβαση στον προγραμματισμό της μονάδας και να εξασφαλίσετε έτσι την αποκλειστικότητα της εγκατάστασης, μπορείτε να αλλάξετε τον **Default** κωδικό στον οποίο επανέρχεται η μονάδα με την διαδικασία επαναφοράς των κωδικών. Έτσι, όταν κάποιος προσπαθήσει να επαναφέρει τους εργοστασιακούς κωδικούς, η μονάδα θα επανέλθει στον κωδικό που εσείς θα προγραμματίσετε και κάποιος που δεν γνωρίζει τον κωδικό δεν θα μπορεί να κάνει προγραμματισμό.

ΣΗΜΕΙΩΣΗ:

- Ο **Default** κωδικός μπορεί να είναι ίδιος ή διαφορετικός από τον κωδικό του τεχνικού που θα χρησιμοποιείτε για τον προγραμματισμό της μονάδας και για να τον αλλάξετε πρέπει να γνωρίζετε τον παλιό **Default** κωδικό, που είναι ήδη καταχωρημένος στην μνήμη.
- Ο προγραμματισμός του **Default** κωδικού γίνεται μόνον από το πληκτρολόγιο και δεν μπορεί να γίνει με την διαδικασία **Down-loading**.
- Αν ο νέος **Default** κωδικός ξεχασθεί, ο προγραμματισμός μπορεί να γίνει μόνον από εξουσιοδοτημένο τεχνικό της εταιρείας μας.

ΕΠΑΝΑΦΟΡΑ ΕΡΓΟΣΤΑΣΙΑΚΩΝ ΚΩΔΙΚΩΝ

Η μονάδα φεύγει από το εργοστάσιο με προγραμματισμένους τον κωδικό του τεχνικού και τον κύριο κωδικό του χρήστη. Ο εργοστασιακός προγραμματισμός των κωδικών αυτών φαίνεται στον επόμενο πίνακα.

ΕΡΓΟΣΤΑΣΙΑΚΟΣ ΠΡΟΓΡΑΜΜΑΤΙΣΜΟΣ ΚΩΔΙΚΩΝ	
ΚΩΔΙΚΟΣ ΤΕΧΝΙΚΟΥ	7 7 7 7
ΚΥΡΙΟΣ ΚΩΔΙΚΟΣ	1 7 7 7

Αν αλλάξετε τους κωδικούς αυτούς, για να τους επαναφέρετε στους αρχικούς, εργοστασιακούς, ακολουθείστε την εξής διαδικασία:

- Στην περίπτωση που και τα δύο τμήματα (Partitions) της εγκατάστασης είναι αφοπλισμένα, πιέστε το button S1 για δύο δευτερόλεπτα, μέχρι να ακούσετε το Relay της μονάδας να ανοιγοκλείσει για ένα δευτερόλεπτο.
- Στην περίπτωση που κάποιο τμήμα είναι οπλισμένο, για λόγους ασφαλείας, με το πάτημα του S1 θα δοθεί συναγερμός, με διάρκεια ίση με την διάρκεια συναγερμού των 24ωρων ζωνών. Μόλις τελειώσει ο συναγερμός, και μέσα σε δέκα δευτερόλεπτα, πιέστε ξανά το button S1 για δύο δευτερόλεπτα, μέχρι να ακούσετε το Relay της μονάδας να ανοιγοκλείσει για ένα δευτερόλεπτο.

Και στις δύο περιπτώσεις, μετά την επαναφορά του Relay στην κατάσταση ηρεμίας, η μονάδα θα επανέλθει στους εργοστασιακούς κωδικούς, ενώ όλοι οι άλλοι κωδικοί παραμένουν όπως ήταν προγραμματισμένοι. Ο κύριος κωδικός επανέρχεται στο "1 7 7 7", ενώ ο κωδικός του τεχνικού επανέρχεται στο "7 7 7 7" ή στον νέο **Default** κωδικό που θα έχετε προγραμματίσει.

ΠΡΟΓΡΑΜΜΑΤΙΖΟΜΕΝΕΣ ΕΞΟΔΟΙ (PGM)

Η μονάδα διαθέτει δύο προγραμματιζόμενες εξόδους (PGM). Για να προγραμματίσετε τις εξόδους αυτές, μετακινηθείτε με τα βέλη στην οθόνη με την ένδειξη [ΠΡΟΓΡΑΜΜΑΤΙΖΟΜΕΝΕΣ ΕΞΟΔΟΙ (PGM)] και δώστε [ENTER]. Στην οθόνη θα εμφανισθεί η έξοδος PGM 1 και ο εργοστασιακός προγραμματισμός της εξόδου.

Η μετακίνηση στις επιλογές της οθόνης αυτής γίνεται με τα βέλη ή αυτόματα, μόλις συμπληρωθεί το αντίστοιχο πεδίο.

- Στη θέση [ΤΥΠΟΣ] πληκτρολογήστε τα δύο ψηφία που καθορίζουν τον τύπο του PGM, με τον οποίο θέλετε να ενεργοποιείται η έξοδος αυτή, σύμφωνα με τον πίνακα της σελίδας 45.

**ΠΡΟΓΡΑΜ/ΖΟΜΕΝΕΣ
ΕΞΟΔΟΙ (PGM)**

ENTER

**PGM: 1 ΤΥΠΟΣ: 25
ΕΞΟΔΟΣ: 1 (HIGH)**

▼ 0 1

**PGM: 1 ΤΥΠΟΣ: 0 1
ΕΞΟΔΟΣ: 1 (HIGH)**

0

**PGM: 1 ΤΥΠΟΣ: 01
ΕΞΟΔΟΣ: 0 (LOW)**

ENTER

**ΖΩΝ/ΤΜΗΜ/ΚΩΔ: 1
ΔΙΑΡΚΕΙΑ: 0 0 SEC**

2 3 0

**ΖΩΝ/ΤΜΗΜ/ΚΩΔ: 2
ΔΙΑΡΚΕΙΑ: 3 0 SEC**

ENTER

είται με όλες τις ζώνες, στη συγκεκριμένη θέση πληκτρολογείτε **00**.

➤ **01-97**, για να καθορίσετε με ποιο κωδικό θα ενεργοποιείται η έξοδος, στην περίπτωση που επιλέξετε PGM τύπου 24. Αν θέλετε η έξοδος να ενεργοποιείται με όλους τους κωδικούς, στη συγκεκριμένη θέση πληκτρολογείτε **00**.

- Στη θέση **[ΔΙΑΡΚΕΙΑ]**, προγραμματίζεται ο χρόνος που η έξοδος θα παραμένει ενεργοποιημένη. Η διάρκεια μπορεί να είναι από **[0] [1]** έως **[9] [9]** δευτερόλεπτα. Ο προγραμματισμός αυτός γίνεται **μόνον για τους τύπους εκείνους που έχουν αυτή τη δυνατότητα**.

Αν στη θέση αυτή βάλετε **[00]**, η έξοδος θα παραμένει ενεργοποιημένη για όσο διάστημα θα είναι ενεργοποιημένη και η αντίστοιχη ζώνη ή το αντίστοιχο τμήμα.

Ολοκληρώστε τον προγραμματισμό αυτό με **[ENTER]**.

- Στη θέση **[ΕΞΟΔΟΣ]** πληκτρολογήστε:

➤ Το **0**, αν θέλετε η έξοδος σε ηρεμία να είναι στο **0 (LOW)** και να πηγαίνει στα **12V (HIGH)** όταν ενεργοποιείται.

➤ Το **1**, αν θέλετε η έξοδος να έχει **12V (HIGH)** σε ηρεμία και να πηγαίνει στο **0 (LOW)** όταν ενεργοποιείται.

Ολοκληρώστε τον προγραμματισμό αυτό με **[ENTER]**.

- Στην οθόνη που θα εμφανισθεί, στη θέση **[ΖΩΝ/ ΤΜΗΜ/ ΚΩΔ]**, πληκτρολογήστε τη ζώνη ή το τμήμα το οποίο θέλετε να ενεργοποιεί την έξοδο. Συγκεκριμένα πληκτρολογήστε:

➤ **1** ή **2**, για να καθορίσετε το τμήμα (partition) από το οποίο θα ενεργοποιείται η έξοδος. Ο προγραμματισμός αυτός γίνεται για όλους τους τύπους PGM εκτός από τους τύπους 11, 20, 21, 22, 25, 31,32, 35 και 36. Αν θέλετε η έξοδος να ενεργοποιείται και από τα δύο τμήματα, πληκτρολογείτε το **0**.

➤ **01-16**, για να καθορίσετε με ποια συγκεκριμένη ζώνη θα ενεργοποιείται η έξοδος, στην περίπτωση που επιλέξετε PGM τύπου 11. Αν θέλετε να ενεργοποι-

ΤΥΠΟΣ	ΛΕΙΤΟΥΡΓΙΑ ΠΟΥ ΕΝΕΡΓΟΠΟΙΕΙ ΤΗΝ ΕΞΟΔΟ PGM
01	ΟΠΛΙΣΗ ΜΕ ΔΙΑΔΙΚΑΣΙΑ ΑΥΤΟΜΑΤΟ HOME
02	ΟΠΛΙΣΗ ΜΕ ΔΙΑΔΙΚΑΣΙΑ HOME - INSTANT
03	ΟΠΛΙΣΗ ΜΕ ΖΩΝΕΣ ΕΚΤΟΣ ΛΕΙΤΟΥΡΓΙΑΣ
04	ΟΠΛΙΣΗ ΜΕ ΖΩΝΕΣ BYPASS
05	ΟΤΑΝ ΜΑΣ ΑΠΕΙΛΟΥΝ ΝΑ ΑΦΟΠΛΙΣΟΥΜΕ ΤΟ ΣΥΝΑΓΕΡΜΟ
06	ΟΤΑΝ ΕΝΕΡΓΟΠΟΙΕΙΤΑΙ ΖΩΝΗ ΚΟΥΔΟΥΝΙ (CHIME)
07	ΟΤΑΝ ΥΠΑΡΧΟΥΝ ΖΩΝΕΣ ΑΝΟΙΧΤΕΣ
08	ΟΤΑΝ ΥΠΑΡΧΟΥΝ ΖΩΝΕΣ ΑΝΟΙΧΤΕΣ ΚΑΤΑ ΤΗΝ ΔΙΑΡΚΕΙΑ ΤΟΥ ΧΡΟΝΟΥ ΕΞΟΔΟΥ
09	ΟΤΑΝ ΕΧΕΙ ΒΛΑΒΗ ΜΙΑ ΖΩΝΗ ΠΥΡΑΝΙΧΝΕΥΣΗΣ
10	ΣΥΝΑΓΕΡΜΟΣ ΑΠΟ PARTITION
11	ΣΥΝΑΓΕΡΜΟΣ ΑΠΟ ΖΩΝΗ / ΖΩΝΕΣ
12	ΟΤΑΝ ΔΟΘΕΙ ΣΥΝΑΓΕΡΜΟΣ ΑΠΟ ΠΥΡΑΝΙΧΝΕΥΣΗ
13	ΣΥΝΑΓΕΡΜΟΣ ΜΟΝΟ ΣΤΟ ΔΙΑΣΤΗΜΑ ΑΠΟ 06.00-22.00
14	ΣΥΝΑΓΕΡΜΟΣ ΑΠΟ ΠΛΗΚΤΡΑ 1 & 3
15	ΣΥΝΑΓΕΡΜΟΣ ΑΠΟ ΠΛΗΚΤΡΑ 4 & 6
16	ΣΥΝΑΓΕΡΜΟΣ ΑΠΟ ΠΛΗΚΤΡΑ 7 & 9
17	ΟΤΑΝ ΠΙΕΣΘΕΙ ΓΙΑ ΤΡΙΑ SEC ΤΟ ΠΛΗΚΤΡΟ 2
18	ΟΤΑΝ ΠΙΕΣΘΕΙ ΓΙΑ ΤΡΙΑ SEC ΤΟ ΠΛΗΚΤΡΟ 5
19	ΟΤΑΝ ΠΙΕΣΘΕΙ ΓΙΑ ΤΡΙΑ SEC ΤΟ ΠΛΗΚΤΡΟ 8
20	ΟΤΑΝ ΟΛΟΚΛΗΡΩΘΕΙ Η ΕΠΙΚΟΙΝΩΝΙΑ ΜΕ ΤΟΝ C.S.
21	ΑΠΟΤΥΧΙΑ ΕΠΙΚΟΙΝΩΝΙΑΣ ΜΕ ΚΕΝΤΡΙΚΟ ΣΤΑΘΜΟ
22	ΟΤΑΝ ΕΧΕΙ ΒΛΑΒΗ Η ΤΗΛΕΦΩΝΙΚΗ ΓΡΑΜΜΗ
23	ΠΑΡΑΒΙΑΣΗ (TAMPER) ΠΛΗΚΤΡΟΛΟΓΙΟΥ
24	ΟΤΑΝ ΟΠΛΙΖΕΙ Ή ΑΦΟΠΛΙΖΕΙ (ΜΕ ΚΩΔΙΚΟ)
25	ΟΤΑΝ Ο ΠΙΝΑΚΑΣ ΕΙΝΑΙ ΑΦΟΠΛΙΣΜΕΝΟΣ (TC)
26	ΟΤΑΝ Ο ΠΙΝΑΚΑΣ ΕΙΝΑΙ ΟΠΛΙΣΜΕΝΟΣ (ΠΑΛΜΙΚΟ)
27	ΤΡΕΙΣ ΠΑΛΜΟΙ ΣΤΗΝ ΟΠΛΙΣΗ – ΕΝΑΣ ΣΤΗΝ ΑΦΟΠΛΙΣΗ (SIGNAL ΓΙΑ ΣΕΙΡΗΝΑ)
28	ΚΑΤΑ ΤΗΝ ΔΙΑΡΚΕΙΑ ΤΟΥ ΧΡΟΝΟΥ ΕΙΣΟΔΟΥ
29	ΚΑΤΑ ΤΗΝ ΔΙΑΡΚΕΙΑ ΤΟΥ ΧΡΟΝΟΥ ΕΞΟΔΟΥ
30	ΚΑΤΑ ΤΗΝ ΔΙΑΡΚΕΙΑ ΤΩΝ ΧΡΟΝΩΝ ΕΙΣΟΔΟΥ-ΕΞΟΔΟΥ
31	ΔΙΑΚΟΠΗ - ΕΠΑΝΑΦΟΡΑ ΤΗΣ ΤΑΣΗΣ ΤΡΟΦΟΔΟΣΙΑΣ
32	ΧΑΜΗΛΗ ΤΑΣΗ ΣΥΣΣΩΡΕΥΤΗ - ΕΠΑΝΑΦΟΡΑ
33	ΓΙΑ ΤΟ RESET ΤΩΝ ΠΥΡΑΝΙΧΝΕΥΤΩΝ (+ SENS)
34	ΟΤΑΝ ΕΝΕΡΓΟΠΟΙΕΙΤΑΙ ΤΟ LED TROUBLE
35	ΟΤΑΝ ΕΙΝΑΙ ΣΤΗΝ ΔΙΑΔΙΚΑΣΙΑ DOWNLOAD
36	ΟΤΑΝ ΕΠΙΚΟΙΝΩΝΕΙ ΜΕ ΤΟΝ ΚΕΝΤΡΙΚΟ ΣΤΑΘΜΟ
37	ΕΝΕΡΓΟΠΟΙΕΙΤΑΙ ΜΕΣΩ ΤΗΛΕΦΩΝΟΥ & RTM-01
38	ΟΤΑΝ ΕΝΕΡΓΟΠΟΙΕΙΤΑΙ Ο ΘΕΡΜΟΣΤΑΤΗΣ

Ο εργοστασιακός προγραμματισμός του PGM-1 είναι τύπος 25 και του PGM-2 είναι τύπος 33.

ΣΗΜΕΙΩΣΗ:

Για να λειτουργήσει μία έξοδος PGM με τύπο 06 (όταν ενεργοποιείται ζώνη κουδούνι), πρέπει να είναι ενεργοποιημένη και η λειτουργία του κουδουνιού στο αντίστοιχο τμήμα.

ΠΡΟΓΡΑΜΜΑΤΙΣΜΟΣ ΠΑΡΑΜΕΤΡΩΝ ΕΠΙΚΟΙΝΩΝΙΑΣ

Η μονάδα, εκτός από τον τοπικό συναγερμό, μπορεί να επικοινωνήσει με κεντρικό σταθμό ή με κάποια τηλέφωνα, με τον ενσωματωμένο κωδικοποιητή και τηλεφωνητή που διαθέτει. Στην συνέχεια περιγράφονται οι παράμετροι που πρέπει να προγραμματισθούν για την σωστή επικοινωνία.

ΠΡΟΓΡΑΜΜΑΤΙΣΜΟΣ ΤΟΥ ΤΡΟΠΟΥ ΕΠΙΛΟΓΗΣ

ΠΑΡΑΜΕΤΡΟΙ ΕΠΙΚΟΙΝΩΝΙΑΣ

ENTER

ΤΡΟΠΟΣ ΕΠΙΛΟΓΗΣ

ENTER

ΕΠΙΛΟΓΗ: ΤΟΝΙΚΗ

▲

ΕΠΙΛΟΓΗ: ΠΑΛΜΙΚΗ

ENTER

Με τον προγραμματισμό αυτό επιλέγετε τον τρόπο επιλογής των τηλεφώνων (τονική ή παλμική). Ο εργοστασιακός προγραμματισμός είναι η επιλογή να γίνεται με το τονικό σύστημα, που είναι και το ταχύτερο. Αν θέλετε να αλλάξετε την επιλογή και να την κάνετε παλμική, ακολουθήστε την εικονιζόμενη διαδικασία.

ΠΡΟΓΡΑΜΜΑΤΙΣΜΟΣ ΑΝΑΜΟΝΗΣ DIAL TONE

ΑΝΑΜΟΝΗ DIAL TONE

ENTER

ΑΝΑΜΟΝΗ DIAL TONE: NAI

▲

ΑΝΑΜΟΝΗ DIAL TONE: OXI

ENTER

Με τον προγραμματισμό αυτό επιλέγετε αν η μονάδα θα περιμένει να ακούσει σήμα ελευθέρου (Dial Tone) ή όχι, πριν αρχίσει να κάνει την επιλογή των τηλεφώνων. Ο εργοστασιακός προγραμματισμός είναι να περιμένει να ακούσει σήμα ελευθέρου πριν αρχίσει την επιλογή των τηλεφώνων. Αν θέλετε να αλλάξετε την επιλογή, ακολουθήστε την εικονιζόμενη διαδικασία. Με τα βέλη [▲] ή [▼] επιλέγετε το “OXI” και με [ENTER] καταχωρείτε την επιλογή.

ΕΛΕΓΧΟΣ ΤΗΣ ΤΗΛΕΦΩΝΙΚΗΣ ΓΡΑΜΜΗΣ

ΕΛΕΓΧΟΣ ΤΗΛ/ΚΗΣ ΓΡΑΜΜΗΣ
ENTER
ΕΛΕΓΧΟΣ ΤΗΛ/ΚΗΣ ΓΡΑΜΜΗΣ: ΟΧΙ
▲
ΕΛΕΓΧΟΣ ΤΗΛ/ΚΗΣ ΓΡΑΜΜΗΣ: ΝΑΙ
ENTER
ΚΑΘΥΣΤΕΡΗΣΗ ΣΥΝ/ΜΟΥ:05 ΛΕΠΤΑ
1 0 ENTER
ΤΥΠΟΣ ΣΥΝΑΓ/ΜΟΥ ΒΟΜΒΗΤΗΣ
▲
ΤΥΠΟΣ ΣΥΝΑΓ/ΜΟΥ ΒΟΜΒΗΤΗΣ+ΣΕΙΡΗΝΑ
ENTER

Με τον εικονιζόμενο προγραμματισμό καθορίζουμε αν η μονάδα θα ελέγχει την τηλεφωνική γραμμή ή όχι. Ο έλεγχος της τηλεφωνικής γραμμής γίνεται κάθε δεκαπέντε δευτερόλεπτα.

Αν επιλέξετε να γίνετε έλεγχος της τηλεφωνικής γραμμής επιλέξτε “ΝΑΙ” και καταχωρήστε την επιλογή με [ENTER]. Αμέσως θα εμφανισθεί η οθόνη στην οποία πρέπει να προγραμματίσετε την καθυστέρηση με την οποία θα εκδηλώνεται ο συναγερμός, καθώς και τον τύπο του συναγερμού.

Καθυστέρηση είναι ο χρόνος που μεσολαβεί από τη διακοπή ή τη βλάβη της τηλεφωνικής γραμμής μέχρι τη στιγμή που θα δοθεί συναγερμός.

Αν η αποκατάσταση της κανονικής λειτουργίας της τηλεφωνικής γραμμής γίνει πριν από την προγραμματισμένη καθυστέρηση, τότε δεν θα εκδηλωθεί ο συναγερμός. Ο χρόνος αυτός μπορεί να είναι από 1 έως 99 λεπτά.

Ο συναγερμός μπορεί να εκδηλωθεί με το βομβητή ή με το βομβητή και τη σειρήνα μαζί. Επιλέξτε τον τύπο που θέλετε και με [ENTER] καταχωρήστε την επιλογή στη μνήμη της μονάδας.

ΠΡΟΣΟΧΗ! Για να μπορέσει να ενημερωθεί και ο κεντρικός σταθμός, μόλις αποκατασταθεί η βλάβη της τηλεφωνικής γραμμής, θα πρέπει να προγραμματίσετε, στις αντίστοιχες διευθύνσεις του κωδικοποιητή, τους κωδικούς βλάβης και αποκατάστασης της τηλεφωνικής γραμμής.

Όταν δοθεί συναγερμός από βλάβη της τηλεφωνικής γραμμής, στη μνήμη συμβάντων θα καταγραφεί το μήνυμα: [ΒΛΑΒΗ ΤΗΛ/ΚΗΣ ΓΡΑΜΜΗΣ]. Ο εργοστασιακός προγραμματισμός του πίνακα είναι να μην γίνεται έλεγχος της τηλεφωνικής γραμμής.

ΠΡΟΓΡΑΜΜΑΤΙΣΜΟΣ ΤΩΝ ΤΗΛΕΦΩΝΩΝ

Στην ενότητα αυτή περιγράφεται η διαδικασία προγραμματισμού, αλλαγής ή διαγραφής των τηλεφώνων του κεντρικού σταθμού, του τηλεφωνητή και του τηλεφώνου Callback. Ανάλογα με τα τηλέφωνα που θα προγραμματίσετε, εκτός από τον τοπικό συναγερμό, θα έχετε επικοινωνία με τον κεντρικό σταθμό ή με τα τηλέφωνα του τηλεφωνητή ή και με τα δύο.

1. ΤΗΛΕΦΩΝΑ Α΄ & Β΄ ΚΕΝΤΡΙΚΟΥ ΣΤΑΘΜΟΥ

Στις θέσεις αυτές προγραμματίζονται τα τηλέφωνα των κεντρικών σταθμών με τα οποία θα επικοινωνεί ο πίνακας. Υπάρχουν τρία τηλέφωνα για κάθε κεντρικό σταθμό. Κάθε τηλέφωνο έχει χωρητικότητα 16 ψηφίων.

2. ΤΗΛΕΦΩΝΑ Α΄ & Β΄ ΚΑΝΑΛΙΟΥ

Στις θέσεις αυτές προγραμματίζονται τα τηλέφωνα του τηλεφωνητή. Ο πίνακας έχει ενσωματωμένο τηλεφωνητή δύο καναλιών, με ανεξάρτητα τηλέφωνα και μηνύματα σε κάθε κανάλι. Κάθε κανάλι έχει χωρητικότητα τριών τηλεφώνων των 16 ψηφίων το καθένα. Για να λειτουργήσει ο τηλεφωνητής, εκτός από τον προγραμματισμό των τηλεφώνων, χρειάζεται και την μονάδα **VSM-01**, στην μνήμη της οποίας γράφονται, σε ψηφιακή μορφή, τα μηνύματα.

3. ΤΗΛΕΦΩΝΟ CALLBACK

Στην θέση αυτή προγραμματίζεται το τηλέφωνο με το οποίο θα επικοινωνεί ο πίνακας, ακολουθώντας την διαδικασία Callback. Η επικοινωνία θα είναι άμεση, αν στην θέση αυτή δεν προγραμματισθεί τηλέφωνο, ενώ, αν προγραμματισθεί, θα γίνεται μέσω της διαδικασίας Callback, εκτός αν την ακυρώσουμε με τον κωδικό άμεσης πρόσβασης.

Κατά την διάρκεια της επιλογής, αν κάποιο τηλέφωνο βρεθεί κατειλημμένο, η μονάδα θα το αναγνωρίσει και θα πάρει το επόμενο. Τα κατειλημμένα τηλέφωνα τα παίρνει δέκα φορές ενώ τα τηλέφωνα που θα απαντήσουν τα παίρνει δύο φορές. Απαραίτητη προϋπόθεση για να συμβούν αυτά, είναι να είναι σωστή η συχνότητα και η στάθμη των τηλεφωνικών σημάτων. Σε αντίθετη περίπτωση, όπως και όταν κάποια τηλέφωνα δεν απαντήσουν, θα τα καλέσει από τέσσερις φορές.

ΠΡΟΓΡΑΜΜΑΤΙΣΜΟΣ Ή ΑΛΛΑΓΗ ΤΗΛΕΦΩΝΟΥ

ΠΡΟΓΡΑΜΜΑΤΙΣΜΟΣ ΤΗΛΕΦΩΝΩΝ
ENTER
ΤΗΛΕΦΩΝΑ Α΄ ΣΤΑΘΜΟΥ
ENTER
Α΄ ΚΕΝΤ. ΣΤΑΘΜΟΣ ΤΗΛΕΦΩΝΟ 1
ENTER
Α΄ ΣΤΑΘΜΟΣ 1 ^ο Τ/Φ
9 7 1 6 0
4 6 ENTER
ΑΡΓΗ ΕΠΙΛΟΓΗ: ΟΧΙ
▲
ΑΡΓΗ ΕΠΙΛΟΓΗ: ΝΑΙ
ENTER

Με την διαδικασία αυτή προγραμματίζουμε ή μεταβάλλουμε τα τηλέφωνα του τηλεφωνητή. **Η διαδικασία προγραμματισμού είναι η ίδια για όλα τα τηλέφωνα και ο τρόπος προγραμματισμού ενός τηλεφώνου περιγράφεται συνέχεια.**

Προγραμματισμός του Α΄ τηλεφώνου του Α΄ Σταθμού.

Επιλέγετε το τηλέφωνο του Α΄ Σταθμού και δίνετε [ENTER]. Εμφανίζεται η οθόνη προγραμματισμού του πρώτου τηλεφώνου. Δίνετε εκ νέου [ENTER]. Στην δεύτερη γραμμή της οθόνης εμφανίζεται, αν υπάρχει, το τηλέφωνο που είναι στην μνήμη. Αν η μνήμη είναι κενή δεν θα εμφανίσει κανένα στοιχείο. Στην συνέχεια, γράφετε ή μεταβάλλετε το τηλέφωνο και με [ENTER] πηγαίνετε στην επόμενη οθόνη στην οποία προγραμματίζετε αν η επιλογή του τηλεφώνου θα είναι αργή ή όχι.

Αφού επιλέξετε τον τρόπο επιλογής, καταχωρείστε το τηλέφωνο στη μνήμη με [ENTER].

Σημείωση: Την αργή επιλογή τη χρησιμοποιούμε μόνον σε περιοχές που η επιλογή των τηλεφώνων είναι δύσκολη και πρέπει να γίνεται σε αργό ρυθμό.

ΔΙΑΓΡΑΦΗ ΤΗΛΕΦΩΝΩΝ

Αν θέλετε να διαγράψετε κάποιο τηλέφωνο, που είναι ήδη καταχωρημένο στην μνήμη, ακολουθήστε την ίδια διαδικασία που κάνουμε και στην εγγραφή ή μεταβολή των τηλεφώνων και όταν είστε στην οθόνη προγραμματισμού του τηλεφώνου, πληκτρολογήστε **[CLEAR] & [ENTER]**.

ΠΡΟΣΟΧΗ!

Ο χρήστης μπορεί να προγραμματίσει, να μεταβάλει ή να διαγράψει **μόνο το πρώτο τηλέφωνο του πρώτου καναλιού**.

ΛΕΙΤΟΥΡΓΙΑ ΜΕΣΩ ΤΗΛΕΦΩΝΙΚΟΥ ΚΕΝΤΡΟΥ

Στην περίπτωση που η επιλογή των τηλεφώνων γίνεται μέσω τηλεφωνικού κέντρου, πρέπει μπροστά από τον αριθμό του τηλεφώνου να προγραμματίσετε τον αριθμό που θα πρέπει πρώτα να επιλέξει η μονάδα για να πάρει γραμμή πόλεως. Στην περίπτωση αυτή, για να αρχίσει η επιλογή των τηλεφώνων, η μονάδα περιμένει πρώτα να ακούσει το χαρακτηριστικό σήμα ελευθέρου που δίνει το τηλεφωνικό κέντρο. Αν το σήμα είναι ασθενές και αδυνατεί να το αναγνωρίσει, αρχίζει την επιλογή των τηλεφώνων μετά από λίγο.

ΕΛΕΓΧΟΣ ΤΗΣ ΛΕΙΤΟΥΡΓΙΑΣ ΤΟΥ ΤΗΛΕΦΩΝΗΤΗ

Για να κάνετε έλεγχο της λειτουργίας του τηλεφωνητή, πληκτρολογήστε: **[ΚΩΔΙΚΟ ΧΡΗΣΤΗ] [MODE] & [ENTER]**.

Για να ακυρώσετε τη διαδικασία αυτή πληκτρολογήστε ξανά τον **[ΚΩΔΙΚΟ ΧΡΗΣΤΗ] & [ENTER]**.

ΠΡΟΓΡΑΜΜΑΤΙΣΜΟΣ ΤΟΥ ΚΩΔΙΚΟΠΟΙΗΤΗ

Ο κωδικοποιητής προγραμματίζεται με την διαδικασία UP/DOWN LOADING ή από το πληκτρολόγιο. Στη συνέχεια περιγράφεται ο τρόπος προγραμματισμού μέσω του πληκτρολογίου της μονάδας.

ΠΑΡΑΜΕΤΡΟΙ ΚΕΝΤΡΙΚΩΝ ΣΤΑΘΜΩΝ

Στην ενότητα αυτή περιγράφεται ο τρόπος προγραμματισμού των παραμέτρων των κεντρικών σταθμών.

**ΠΡΟΓΡΑΜΜΑΤΙΣΜΟΣ
ΚΩΔΙΚΟΠΟΙΗΤΗ**

ENTER

**ΠΑΡΑΜΕΤΡΟΙ
ΚΕΝΤ/ΚΩΝ ΣΤΑΘΜΩΝ**

ENTER

**ΠΡΟΣΠΑΘΕΙΕΣ
ΕΠΙΚΟΙΝΩΝΙΑΣ**

▼

**ΑΡΙΘΜΟΣ
ΚΕΝΤ/ΚΩΝ ΣΤΑΘΜΩΝ**

▼

**ΠΑΡΑΜΕΤΡΟΙ
Α' ΣΤΑΘΜΟΥ**

▼

**ΠΑΡΑΜΕΤΡΟΙ
Β' ΣΤΑΘΜΟΥ**

ENTER

**ΕΠΙΛΟΓΗ FORMAT
ΕΠΙΚΟΙΝΩΝΙΑΣ**

[ΠΡΟΣΠΑΘΕΙΕΣ ΕΠΙΚΟΙΝΩΝΙΑΣ]:
Στη θέση αυτή προγραμματίζουμε τον αριθμό των προσπαθειών που θα κάνει ο κωδικοποιητής για να επικοινωνήσει με τον κεντρικό σταθμό (από 1 έως 99 προσπάθειες). Ο εργοστασιακός προγραμματισμός είναι 10 προσπάθειες.

[ΑΡΙΘΜΟΣ ΚΕΝΤΡΙΚΩΝ ΣΤΑΘΜΩΝ]:
Στην θέση αυτή προγραμματίζουμε τον αριθμό των κεντρικών σταθμών με τους οποίους θα επικοινωνεί η μονάδα. Όταν η μονάδα προγραμματισθεί να επικοινωνεί με δύο κεντρικούς σταθμούς, η επικοινωνία γίνεται πρώτα με τον πρώτο σταθμό και όταν ολοκληρωθεί η επικοινωνία με τον πρώτο σταθμό, θα επικοινωνήσει με το δεύτερο.

[ΕΠΙΛΟΓΗ FORMAT ΕΠΙΚΟΙΝΩΝΙΑΣ]:
Στη θέση αυτή προγραμματίζουμε το πρωτόκολλο της επικοινωνίας του σταθμού με τον οποίο θα επικοινωνεί η μονάδα. Από τον πίνακα της επόμενης σελίδας, με τα Formats τα οποία υποστηρίζει η μονάδα, επιλέγετε αυτό που χρησιμοποιεί ο κεντρικός σταθμός με τον οποίο θα επικοινωνεί. Το Format επικοινωνίας μπορεί να είναι το ίδιο ή διαφορετικό για τον κάθε σταθμό.

ΠΙΝΑΚΑΣ FORMAT ΕΠΙΚΟΙΝΩΝΙΑΣ		
ΤΥΠΟΣ	FORMAT	ΠΕΡΙΓΡΑΦΗ
1	ADEMCO Contact ID	DTMF Format
2	ADEMCO Express 4+2	DTMF Format
3	ADEMCO 4+2 Slow	1800 Transmit, 1400 Handshake, 10 PPS, Double Round Parity
4	ADEMCO SILENT KNIGHT 4+2 Slow	1900 Transmit, 1400 Handshake, 10 PPS, Double Round Parity
5	SILENT KNIGHT 4+2 Fast	1900 Transmit, 1400 Handshake, 20 PPS, Double Round Parity
6	SESCOA/FRANKLIN 4+2 Fast	1800 Transmit, 2300 Handshake, 20 PPS, Double Round
7	RADIONICS 4+2 Fast	1800 Transmit, 1400 Handshake, 40 PPS, Double Round
8	RADIONICS 4+2 Fast	1800 Transmit, 2300 Handshake, 40 PPS, Double Round Parity`

ΠΡΟΣΟΧΗ: Στην περίπτωση που η επικοινωνία της μονάδας θα γίνεται με δύο κεντρικούς σταθμούς, θα πρέπει και οι δύο σταθμοί να έχουν το ίδιο Format επικοινωνίας και την ίδια κωδικοποίηση ή ο πρώτος σταθμός να έχει **Contact ID** και ο δεύτερος οποιοδήποτε άλλο Format.

ΠΑΡΑΜΕΤΡΟΙ
Α' ΣΤΑΘΜΟΥ

ENTER

ΕΠΙΛΟΓΗ FORMAT
ΕΠΙΚΟΙΝΩΝΙΑΣ

▼

ΚΩΔΙΚΟΣ ΠΕΛΑΤΗ
Α' ΤΜΗΜΑΤΟΣ

▼

ΚΩΔΙΚΟΣ ΠΕΛΑΤΗ
Β' ΤΜΗΜΑΤΟΣ

[ΚΩΔΙΚΟΣ ΠΕΛΑΤΗ Α' ΤΜΗΜΑΤΟΣ]:
Στη θέση αυτή προγραμματίζουμε τον κωδικό του πελάτη που ανήκει στο πρώτο τμήμα (Partition).

[ΚΩΔΙΚΟΣ ΠΕΛΑΤΗ Β' ΤΜΗΜΑΤΟΣ]:
Στη θέση αυτή προγραμματίζουμε τον κωδικό του πελάτη που ανήκει στο δεύτερο τμήμα (Partition).

Με τον ίδιο τρόπο προγραμματίζονται και οι παράμετροι του Β' σταθμού, στην περίπτωση που θα επιλέξετε η μονάδα να επικοινωνεί με δύο κεντρικούς σταθμούς.

- Για να προγραμματίσετε κάποια από τις παραπάνω παραμέτρους, δώστε [ENTER] όταν είστε στην αντίστοιχη οθόνη και στη συνέχεια πληκτρολογή-

στε τα δεδομένα που επιθυμείτε. Ολοκληρώστε τον προγραμματισμό με [ENTER]

- Για να χρησιμοποιήσετε τα γράμματα **A,B,C,D** και **F** στον προγραμματισμό των κωδικών, πιάστε μία ή περισσότερες φορές το πλήκτρο **[HOME]**, την ώρα που ο δείκτης αναβοσβήνει μέσα στην διεύθυνση, μέχρι να εμφανισθεί το γράμμα που θέλετε να προγραμματίσετε.
- Αν θέλετε κάποια πληροφορία να μη μεταδίδεται στον κεντρικό σταθμό, αρκεί να διαγράψετε τον αντίστοιχο προγραμματισμό.
- Για να διαγράψετε το περιεχόμενο μιας διεύθυνσης πληκτρολογήστε **[CLEAR] & [ENTER]**, όταν είστε μέσα στην διεύθυνση αυτή.
- Για να διακόψετε την λειτουργία του κωδικοποιητή, όταν αυτός είναι σε επικοινωνία με τον κεντρικό σταθμό, πληκτρολογήστε τον **[ΚΩΔΙΚΟ ΤΟΥ ΤΕΧΝΙΚΟΥ] & [ENTER]**.
- Όταν χρησιμοποιείτε format Contact ID, έχετε την δυνατότητα να επιλέξετε ποια σήματα δεν θέλετε να αποστέλλονται στον κεντρικό σταθμό, προγραμματίζοντας το 00 στην αντίστοιχη διεύθυνση του κωδικοποιητή που είναι για τον προγραμματισμό των 4+2 formats.
- Ο εργοστασιακός προγραμματισμός του πρωτοκόλλου επικοινωνίας είναι 1 (Ademco Contact ID).

ΠΑΡΑΜΕΤΡΟΙ ΤΕΣΤ

ΠΑΡΑΜΕΤΡΟΙ TEST
ENTER
HMEPEΣ TEST: 01
0 0 ENTER
ΩΡΕΣ TEST: 01

ΠΑΡΑΜΕΤΡΟΙ TEST
ENTER
HMEPEΣ TEST: 01
0 2 ENTER
ΩΡΑ TEST: 00:00

[HMEPEΣ TEST]: Στη θέση αυτή προγραμματίζουμε κάθε πόσες ώρες ή ημέρες θέλουμε να γίνεται το αυτόματο TEST. Αυτό μπορεί να πάρει τιμή από **0-99** ημέρες.

- Αν στη θέση **[HMEPEΣ TEST]** προγραμματίσετε **00**, το TEST θα είναι ωριαίο. Στη συνέχεια, δίνοντας **[ENTER]**, εμφανίζεται η οθόνη **[ΩΡΕΣ TEST]**, στην οποία μπορείτε να προγραμματίσετε κάθε πόσες ώρες θέλετε να μεταδίδεται το TEST (από **1-23** ώρες).

- Αν στη θέση **[HMEPEΣ TEST]** προγραμματίσετε **1-99** και δώστε **[ENTER]**, εμφανίζεται η οθόνη **[ΩΡΑ TEST]**, στην οποία μπορείτε να προγραμματίσετε, σε 24ωρη βάση, την ώρα και τα λεπτά που θέλετε να μεταδίδεται το ημερήσιο TEST (00:00 – 23:59).

ΠΡΟΓΡΑΜΜΑΤΙΣΜΟΣ ΩΡΑΣ ΕΛΕΓΧΟΜΕΝΗΣ ΟΠΛΙΣΗΣ ΚΑΙ ΑΦΟΠΛΙΣΗΣ

ΩΡΑ ΕΛΕΓΧΟΜΕΝΗΣ
ΟΠΛΙΣΗΣ-ΑΦΟΠ/ΣΗΣ

ENTER

ΩΡΑ ΚΑΘΥΣΤΕΡΗΣΗΣ
ΟΠΛΙΣΗΣ

▼

ΩΡΑ ΠΡΟΩΡΗΣ
ΑΦΟΠΛΙΣΗΣ

=====

ΩΡΑ ΚΑΘΥΣΤΕΡΗΣΗΣ
ΟΠΛΙΣΗΣ

ENTER

ΚΑΘΥΣΤ. ΟΠΛΙΣΗΣ:
ΟΧΙ

▼

ENTER

ΩΡΑ: 00:00

[ΩΡΑ ΚΑΘΥΣΤΕΡΗΣΗΣ ΟΠΛΙΣΗΣ]. Στη θέση αυτή προγραμματίζουμε την ώρα μέχρι την οποία πρέπει να οπλίσει η μονάδα. Αν η μονάδα δεν οπλίσει μέχρι την ώρα αυτή, θα ενημερωθεί ο κεντρικός σταθμός.

[ΩΡΑ ΠΡΟΩΡΗΣ ΑΦΟΠΛΙΣΗΣ]. Στη θέση αυτή προγραμματίζεται η ώρα μέχρι την οποία πρέπει ο συναγερμός να είναι σε λειτουργία. Αν η μονάδα αφοπλισθεί πριν την προγραμματισμένη ώρα αφοπλίσης, τότε θα ενημερωθεί ο κεντρικός σταθμός.

Για να προγραμματίσετε την ώρα καθυστέρησης όπλισης ή την ώρα πρόωρης αφοπλίσης, δώστε [ENTER] στην αντίστοιχη επιλογή. Με τα βέλη [▼] ή [▲] επιλέξτε “ΝΑΙ” και δώστε ξανά [ENTER]. Στη συνέχεια, αφού πληκτρολογήσετε την ώρα που θέλετε, ολοκληρώστε με [ENTER].

2 1 3 0 ENTER

ΚΩΔΙΚΟΙ ΑΝΑΦΟΡΑΣ

[ΚΩΔΙΚΟΣ ΟΠΛΙΣΗΣ]. Αποστέλλεται στο σταθμό κάθε φορά που η μονάδα οπλίζει με τον κωδικό κάποιου χρήστη. Το δεύτερο ψηφίο της διεύθυνσης αυτής είναι 0 και αλλάζει αυτόματα από το σύστημα, ανάλογα με το FORMAT επικοινωνίας, με τον κωδικό του χρήστη που όπλισε την μονάδα.

[ΚΩΔΙΚΟΣ ΠΕΡΙΜΕΤΡΙΚΗΣ ΟΠΛΙΣΗΣ]. Αποστέλλεται στο σταθμό κάθε φορά που η μονάδα οπλίζει με την διαδικασία HOME (περιμετρική όπλιση).

[ΚΩΔΙΚΟΣ ΟΠΛΙΣΗΣ ΜΕ ΚΛΕΙΔΙ]. Αποστέλλεται στον σταθμό κάθε φορά που η μονάδα οπλίζει με μηχανική κλειδαριά.

[ΚΩΔΙΚΟΣ ΓΡΗΓΟΡΗΣ ΟΠΛΙΣΗΣ]. Αποστέλλεται στο σταθμό κάθε φορά που η μονάδα οπλίζει με την διαδικασία γρήγορης όπλισης.

[ΚΩΔΙΚΟΣ ΟΠΛΙΣΗΣ ΜΕΣΩ D.L]. Αποστέλλεται στο σταθμό όταν η μονάδα οπλίζει με την διαδικασία Down loading

[ΚΩΔΙΚΟΣ ΑΦΟΠΛΙΣΗΣ]. Αποστέλλεται στο σταθμό κάθε φορά που η μονάδα αφοπλίζει με τον κωδικό κάποιου χρήστη. Το δεύτερο ψηφίο της αυτής είναι 0 και αλλάζει αυτόματα από το σύστημα, ανάλογα με το FORMAT επικοινωνίας, με τον κωδικό του χρήστη που αφοπλισε την μονάδα.

[ΚΩΔΙΚΟΣ ΑΦΟΠΛΙΣΗΣ ΜΕ ΚΛΕΙΔΙ]. Αποστέλλεται στο σταθμό κάθε φορά που η μονάδα αφοπλίζεται με μηχανική κλειδαριά.

[ΚΩΔΙΚΟΣ ΑΦΟΠΛΙΣΗΣ ΥΠΟ ΑΠΕΙΛΗ]. Αποστέλλεται στο σταθμό όταν σας αναγκάσουν να αφοπλίσετε το συναγερμό με την βία και κάνετε χρήση “κωδικού αφοπλisis υπό απειλή”.

[ΚΩΔΙΚΟΣ ΑΦΟΠΛΙΣΗΣ ΜΕΣΩ D.L]. Αποστέλλεται στο σταθμό όταν η μονάδα αφοπλίζεται με την διαδικασία Downloading.

[ΚΩΔΙΚΟΣ ΚΑΘΥΣΤΕΡΗΣΗΣ ΟΠΛΙΣΗΣ]. Αποστέλλεται στο σταθμό κάθε φορά που η μονάδα οπλίζει αργότερα από την ώρα θα προγραμματίσετε (βλέπε τον αντίστοιχο προγραμματισμό στη σελίδα 53).

[ΚΩΔΙΚΟΣ ΠΡΟΩΡΗΣ ΑΦΟΠΛΙΣΗΣ]. Αποστέλλεται στο σταθμό κάθε φορά που η μονάδα θα αφοπλισθεί νωρίτερα από την ώρα θα προγραμματίσετε (βλέπε τον αντίστοιχο προγραμματισμό στη σελίδα 53).

[ΚΩΔΙΚΟΣ ΑΥΤΟΜΑΤΗΣ ΟΠΛΙΣΗΣ]. Αποστέλλεται στο σταθμό κάθε φορά που η μονάδα οπλίζει αυτόματα.

[ΚΩΔΙΚΟΣ ΑΥΤΟΜΑΤΗΣ ΑΦΟΠΛΙΣΗΣ]. Αποστέλλεται στο σταθμό κάθε φορά που η μονάδα αφοπλίζει αυτόματα.

[ΚΩΔΙΚΟΣ ΖΩΝΗΣ BYPASS]. Αποστέλλεται στο σταθμό όταν ο πίνακας οπλίζει με ζώνες BYPASS.

[ΚΩΔΙΚΟΣ ΣΥΝΑΓΕΡΜΟΥ ΖΩΝΗΣ ΠΥΡΑΝΙΧΝΕΥΣΗΣ]. Είναι ο κωδικός που δηλώνει την ύπαρξη φωτιάς και αποστέλλεται στο σταθμό όταν δοθεί συναγερμός από ζώνη πυρανίχνευσης.

[ΚΩΔΙΚΟΣ ΣΥΝΑΓΕΡΜΟΥ ΖΩΝΗΣ]. Αποστέλλεται στο σταθμό όταν δοθεί συναγερμός από κάποια ζώνη.

[ΚΩΔΙΚΟΣ ΕΠΑΝΑΦΟΡΑΣ ΖΩΝΗΣ]. Αποστέλλεται στο σταθμό κάθε φορά που θα επανέλθει σε ηρεμία μία ζώνη που έδωσε συναγερμό.

[ΚΩΔΙΚΟΣ TAMPER ΑΝΙΧΝΕΥΤΩΝ]. Αποστέλλεται στο σταθμό όταν δοθεί συναγερμός από τον διακόπτη TAMER κάποιου ανιχνευτή.

[ΚΩΔΙΚΟΣ ΕΠΑΝΑΦΟΡΑΣ TAMPER ANIXNEYTON]. Αποστέλλεται στο σταθμό όταν επανέλθει σε ηρεμία ο διακόπτης TAMER που έδωσε συναγερμό.

[ΚΩΔΙΚΟΣ ΒΛΑΒΗΣ ΖΩΝΗΣ ΠΥΡΑΝΙΧΝΕΥΣΗΣ]. Αποστέλλεται στο σταθμό όταν υπάρχει βλάβη σε ζώνη πυρανίχνευσης

[ΚΩΔΙΚΟΣ ΛΗΣΤΕΙΑΣ]. Αποστέλλεται στο σταθμό όταν πιεσθούν ταυτόχρονα τα πλήκτρα [7] και [9].

[ΚΩΔΙΚΟΣ ΙΑΤΡΙΚΗΣ ΒΟΗΘΕΙΑΣ]. Αποστέλλεται στο σταθμό όταν πιάσετε ταυτόχρονα τα πλήκτρα [1] και [3], για να ενημερώσετε ότι χρειάζεστε ιατρική βοήθεια.

[ΚΩΔΙΚΟΣ ΦΩΤΙΑΣ]. Είναι ο κωδικός που δηλώνει την ύπαρξη φωτιάς και αποστέλλεται στο σταθμό όταν πιεσθούν ταυτόχρονα τα πλήκτρα [4] και [6].

[ΠΑΡΕΝΟΧΛΗΣΗ ΠΛΗΚΤΡΟΛΟΓΙΟΥ]. Αποστέλλεται στο σταθμό έπειτα από 4 λανθασμένες προσπάθειες απόπλισης του συναγερμού.

[ΚΩΔΙΚΟΣ ΒΛΑΒΗΣ ΣΕΙΡΗΝΑΣ]. Αποστέλλεται στο σταθμό όταν κοπεί η γραμμή τροφοδοσίας της σειρήνας.

[ΚΩΔΙΚΟΣ ΑΠΟΚΑΤΑΣΤΑΣΗΣ ΒΛΑΒΗΣ ΣΕΙΡΗΝΑΣ]. Αποστέλλεται στο σταθμό μόλις αποκατασταθεί η βλάβη της γραμμής της σειρήνας που είναι συνδεδεμένη στην μονάδα.

[ΚΩΔΙΚΟΣ ΑΠΩΛΕΙΑΣ ΠΕΡΙΦΕΡΕΙΑΚΟΥ]: Αποστέλλεται στο σταθμό όταν σταματήσει η επικοινωνία του πίνακα με κάποιο πληκτρολόγιο.

[ΕΠΑΝΑΦΟΡΑ ΠΕΡΙΦΕΡΕΙΑΚΟΥ]. Αποστέλλεται στο σταθμό όταν αποκατασταθεί η επικοινωνία του πίνακα με τα πληκτρολόγια.

[ΚΩΔΙΚΟΣ ΒΛΑΒΗΣ ΤΗΛΕΦΩΝΙΚΗΣ ΓΡΑΜΜΗΣ]. Αποστέλλεται στο σταθμό όταν κατά την διάρκεια της λειτουργίας της μονάδας δημιουργηθεί βλάβη στην τηλεφωνική γραμμή που είναι συνδεδεμένη στην μονάδα.

[ΚΩΔΙΚΟΣ ΑΠΟΚΑΤΑΣΤΑΣΗΣ ΒΛΑΒΗΣ ΤΗΛΕΦΩΝΙΚΗΣ ΓΡΑΜΜΗΣ]. Αποστέλλεται στο σταθμό μόλις αποκατασταθεί η βλάβη της τηλεφωνικής γραμμής.

Ο κωδικός βλάβης τηλεφωνικής γραμμής και αποκατάστασης αυτής, αποστέλλεται στον κεντρικό σταθμό **μόνον εφ' όσον έχετε προγραμματίσει να γίνεται έλεγχος της γραμμής**. Ταυτόχρονα, θα μεταδοθούν και όσα συμβάντα έχει κρατήσει η μονάδα στην μνήμη της και δεν μεταδόθηκαν λόγω της βλάβης της γραμμής.

[ΚΩΔΙΚΟΣ ΑΝΕΠΙΤΥΧΟΥΣ ΕΠΙΚΟΙΝΩΝΙΑΣ]. Είναι ο κωδικός που αποστέλλεται **στην πρώτη επαφή που θα έχει η μονάδα με τον κεντρικό σταθμό**, έπειτα από μία αποτυχημένη επικοινωνία μαζί του.

[ΚΩΔΙΚΟΣ ΔΙΑΚΟΠΗΣ ΤΩΝ 220V]. Αποστέλλεται στο σταθμό όταν η διακοπή της τάσης του δικτύου θα υπερβεί τον χρόνο που έχετε προγραμματίσει στον αντίστοιχο προγραμματισμό.

[ΚΩΔΙΚΟΣ ΕΠΑΝΑΦΟΡΑΣ 220V]. Αποστέλλεται στο σταθμό όταν επανέλθει η τάση του δικτύου μετά από κάποια διακοπή.

[ΚΩΔΙΚΟΣ ΧΑΜΗΛΗΣ ΤΑΣΗΣ ΜΠΑΤΑΡΙΑΣ]. Αποστέλλεται στο σταθμό όταν η τάση της μπαταρίας πέσει κάτω από τα **10.5V**, μετά από κάποια διακοπή της τροφοδοσίας.

[ΚΩΔΙΚΟΣ ΕΠΑΝΑΦΟΡΑΣ ΧΑΜΗΛΗΣ ΤΑΣΗΣ]. Αποστέλλεται στο σταθμό όταν η τάση του συσσωρευτή θα επανέλθει στα φυσιολογικά επίπεδα.

[ΚΩΔΙΚΟΣ ΚΑΜΕΝΗΣ ΑΣΦΑΛΕΙΑΣ & ΥΠΕΡΒΑΣΗΣ ΡΕΥΜΑΤΟΣ]. Αποστέλλεται στο σταθμό όταν καεί κάποια ασφάλεια του πίνακα ή όταν το ρεύμα στην έξοδο τροφοδοσίας των ηλεκτρολογίων υπερβεί 1.1 A.

[ΚΩΔΙΚΟΣ ΑΠΟΚΑΤΑΣΤΑΣΗΣ ΚΑΜΕΝΗΣ ΑΣΦΑΛΕΙΑΣ]. Αποστέλλεται στο σταθμό όταν αποκατασταθεί η καμένη ασφάλεια.

[ΚΩΔΙΚΟΣ TEST]. Είναι ο κωδικός του TEST που θα αποστέλλει ο πίνακας στο σταθμό.

[ΚΩΔΙΚΟΣ ΕΠΕΜΒΑΣΗΣ ΜΕΣΩ D.L.]. Αποστέλλεται στο σταθμό μόλις ολοκληρωθεί η διαδικασία Down loading.

[ΚΩΔΙΚΟΣ ΠΡΟΓΡΑΜΜΑΤΙΣΜΟΥ ΠΙΝΑΚΑ]. Αποστέλλεται στο σταθμό κάθε φορά που θα αρχίσει ο προγραμματισμός του πίνακα από τον τεχνικό.

[ΚΩΔΙΚΟΣ ΛΗΞΗΣ ΠΡΟΓΡΑΜΜΑΤΙΣΜΟΥ ΠΙΝΑΚΑ]. Αποστέλλεται στο σταθμό όταν τελειώσει προγραμματισμός του πίνακα από τον τεχνικό.

ΔΙΑΓΡΑΦΗ ΚΩΔΙΚΩΝ ΚΩΔΙΚΟΠΟΙΗΤΗ

**ΔΙΑΓΡΑΦΗ ΚΩΔΙΚΩΝ
ΚΩΔΙΚΟΠΟΙΗΤΗ**

ENTER

**ΔΩΣΤΕ ΚΩΔΙΚΟ ΚΑΙ
[ENTER]**

K

K

K

K

ENTER

Με την επιλογή αυτή διαγράφονται, ταυτόχρονα, όλοι οι κωδικοί που είναι προγραμματισμένοι στις διάφορες διευθύνσεις του κωδικοποιητή, αντί να γίνεται διαγραφή σε κάθε διεύθυνση ξεχωριστά. Για την επιβεβαίωση της διαγραφής δώστε τον κωδικό του τεχνικού και ολοκληρώστε με **[ENTER]**. Οι κωδικοί θα διαγραφούν και θα εμφανισθεί το μήνυμα: **[ΟΙ ΚΩΔΙΚΟΙ ΔΙΑΓΡΑΦΗΚΑΝ]**.

ΤΗΛΕΠΡΟΓΡΑΜΜΑΤΙΣΜΟΣ

Εκτός από τον τοπικό προγραμματισμό, με την χρήση του πληκτρολογίου, ο προγραμματισμός της μονάδας μπορεί να γίνει και από απόσταση, μέσω μιας κοινής τηλεφωνικής γραμμής, με την χρήση υπολογιστή, MODEM και του προγράμματος επικοινωνίας SIGMALOAD.

Το πρόγραμμα επικοινωνίας παρέχεται δωρεάν από την SIGMA SECURITY και λειτουργεί σε περιβάλλον WINDOWS.

Ο προγραμματισμός με την διαδικασία **Downloading** μπορεί να γίνει εύκολα και γρήγορα, ανεξάρτητα αν η μονάδα είναι οπλισμένη ή αφοπλισμένη. Κάθε επέμβαση στην μονάδα, με τον τρόπο αυτό, κατάγράφεται στην μνήμη συμβάντων, μαζί με το αντίστοιχο μήνυμα.

Κατά την διάρκεια του **Downloading** **δεν μπορεί να γίνει προγραμματισμός από τα πληκτρολόγια της μονάδας**, μπορεί, όμως, να γίνει όπλιση ή αφόπλιση του πίνακα. Επίσης, όταν ο πίνακας είναι οπλισμένος και δοθεί συναγερός από κάποια ζώνη, θα σταματήσει την διαδικασία **Downloading** και θα δώσει αμέσως συναγερό.

Η επικοινωνία του υπολογιστή με τον πίνακα μπορεί να γίνει, εφ' όσον είναι ενεργοποιημένη η διαδικασία D.L., με τους εξής τρόπους:

Τοπικός προγραμματισμός D.L.: Συνδέστε τον πίνακα με τον υπολογιστή, μέσω του Interface που μπορείτε να προμηθευτείτε από την Sigma Security. Από το πρόγραμμα SigmaLoad επιλέξτε “Απ’ ευθείας σύνδεση” και, μόλις ο υπολογιστής συνδεθεί με τον πίνακα, θα γίνει η ανταλλαγή κωδικών μεταξύ πίνακα και υπολογιστή και στην συνέχεια μπορείτε να προχωρήσετε στον προγραμματισμό.

Οι δύο επόμενοι τρόποι αφορούν τον προγραμματισμό από απόσταση μέσω τηλεφωνικής γραμμής και υπολογιστή.

Απευθείας πρόσβαση: Ο τρόπος αυτός χρησιμοποιείται συνήθως την πρώτη φορά. Μέσω του προγράμματος επικοινωνίας γίνεται η επιλογή του τηλεφωνικού αριθμού του πίνακα και, μόλις αποκατασταθεί η σύνδεση, δίνεται ο κωδικός πρόσβασης (στην πρώτη επικοινωνία πρέπει να δοθεί ο DEFAULT κωδικός, δηλ. **9999**) και στην συνέχεια γίνεται ο προγραμματισμός του πίνακα.

Callback: Μέσω του προγράμματος επικοινωνίας, γίνεται η επιλογή του τηλεφωνικού αριθμού του πίνακα και, μόλις αποκατασταθεί η σύνδεση, δίνεται ο κωδικός πρόσβασης. Εάν ο κωδικός είναι σωστός, ο πίνακας διακόπτει την σύνδεση, καταλαμβάνει την τηλεφωνική γραμμή και καλεί το τηλέφωνο που είναι προγραμματισμένο σαν τηλέφωνο Callback. Όταν ο πίνακας επικοινωνήσει με το PC και ανταλλάξουν τους κωδικούς τους, τότε μπορεί να γίνει ο προγραμματισμός του πίνακα.

Από την στιγμή που θα προγραμματισθεί το τηλέφωνο **Callback**, δεν θα μπορεί να γίνει απευθείας πρόσβαση στον πίνακα. Η διαδικασία αυτή μπορεί να ακυρωθεί αν κατά την διάρκεια της επικοινωνίας στείλετε μαζί με τον κωδικό πρόσβασης και τον κωδικό ακύρωσης **Callback**.

ΠΡΟΣΟΧΗ: Πρέπει πάντοτε να ελέγχεται ο σωστός αριθμός του τηλεφώνου **Callback** πριν γίνει η αποσύνδεση από την μονάδα.

ΠΡΟΓΡΑΜΜΑΤΙΣΜΟΣ DOWNLOADING

**ΠΡΟΓΡΑΜΜΑΤΙΣΜΟΣ
DOWNLOADING**

ENTER

**ΔΙΑΔΙΚΑΣΙΑ D.L.
ΕΝΕΡΓΟΠΟΙΗΜΕΝΗ**

▲

**ΔΙΑΔΙΚΑΣΙΑ D.L.
ΑΠΕΝΕΡΓΟΠΟΙΗΜΕΝΗ**

ENTER

Για να μπορείτε να χειρίζεστε τον πίνακα από απόσταση μέσω τονικού τηλεφώνου ή να τον προγραμματίζετε με τη διαδικασία **Downloading**, πρέπει η διαδικασία αυτή να είναι ενεργοποιημένη. Από το εργοστάσιο η δυνατότητα αυτή είναι ενεργοποιημένη. Στην περίπτωση που θέλετε να απενεργοποιήσετε την δυνατότητα αυτή, ακολουθήστε την εικονιζόμενη διαδικασία.

Με τα βέλη επιλέγετε [**ΔΙΑΔΙΚΑΣΙΑ D.L. ΑΠΕΝΕΡΓΟΠΟΙΗΜΕΝΗ**] και με [**ENTER**] καταχωρείτε την επιλογή.

ΠΡΟΓΡΑΜΜΑΤΙΣΜΟΣ ΤΩΝ ΚΟΥΔΟΥΝΙΣΜΑΤΩΝ

**ΕΝΕΡΓΟΠΟΙΗΣΗ
DOWNLOADING**

ENTER

**ΔΙΑΔΙΚΑΣΙΑ D.L.
ΕΝΕΡΓΟΠΟΙΗΜΕΝΗ**

ENTER

**ΑΡΙΘΜΟΣ
ΚΟΥΔΟΥΝ/ΤΩΝ: 08**

1 **0** **ENTER**

Αν όμως επιλέξετε [**ΔΙΑΔΙΚΑΣΙΑ D.L. ΕΝΕΡΓΟΠΟΙΗΜΕΝΗ**] και δώσετε [**ENTER**], θα εμφανισθεί η οθόνη στην οποία μπορείτε να προγραμματίσετε τον αριθμό των κουδουνισμάτων μετά τα οποία θα απαντά ο πίνακας, για να αρχίσει η διαδικασία **Downloading**. Από το εργοστάσιο ο πίνακας είναι προγραμματισμένος να απαντά μετά από **8** κουδουνίσματα.

Αν θέλετε να αλλάξετε τον αριθμό των κουδουνισμάτων, πληκτρολογήστε τον αριθμό των κουδουνισμάτων που επιθυμείτε και ολοκληρώστε την επιλογή με [**ENTER**].

ΠΡΟΓΡΑΜΜΑΤΙΣΜΟΣ ΤΩΝ ΚΩΔΙΚΩΝ ΕΠΙΚΟΙΝΩΝΙΑΣ

**ΚΩΔΙΚΟΣ
ΠΙΝΑΚΑ: 0000**

ENTER

**ΚΩΔΙΚΟΣ
ΠΡΟΣΒΑΣΗΣ: 9999**

ENTER

**ΚΩΔΙΚΟΣ ΑΚΥΡΩΣΗΣ
CALLBACK: _ _ _ _**

ENTER

**ΠΑΡΑΚΑΜΨΗ ΑΥΤΟΜ.
ΤΗΛΕΦΩΝΗΤΗ: ΝΑΙ**

Στην οθόνη **[ΚΩΔΙΚΟΣ ΠΙΝΑΚΑ]**, που θα εμφανισθεί μετά τον προγραμματισμό των κωδώνισμάτων, προγραμματίζουμε τον κωδικό – ταυτότητα του πίνακα, τον οποίο αποστέλλει στο PC κάθε φορά που επικοινωνούν, αφού πρώτα δεχθεί τον σωστό κωδικό πρόσβασης. Ο εργοστασιακός προγραμματισμός του κωδικού αυτού είναι ο **0000** και μπορείτε να τον αλλάξετε με την ίδια διαδικασία και να τον καταχωρήσετε με **[ENTER]**.

Η επόμενη οθόνη που θα εμφανισθεί είναι ο **[ΚΩΔΙΚΟΣ ΠΡΟΣΒΑΣΗΣ]**, δηλαδή ο κωδικός που πρέπει να λάβει η μονάδα από το PC, μόλις επικοινωνήσουν, για να επιτρέψει στη συνέχεια την πρόσβαση στις λειτουργίες της, με τη δι-

αδικασία του Downloading. Ο εργοστασιακός προγραμματισμός του κωδικού αυτού είναι ο **9999**.

Στην οθόνη **[ΚΩΔΙΚΟΣ ΑΚΥΡΩΣΗΣ CALLBACK]**, που θα εμφανισθεί μετά το **[ENTER]**, προγραμματίζουμε τον κωδικό που πρέπει να στείλετε από το PC στον πίνακα, μαζί με τον κωδικό πρόσβασης, κάθε φορά που θέλετε να παρακάμψετε την διαδικασία Callback.

[ΠΑΡΑΚΑΜΨΗ ΑΥΤΟΜΑΤΟΥ ΤΗΛΕΦΩΝΗΤΗ]: Στην τελευταία οθόνη αυτής της ενότητας προγραμματίζουμε αν θα παρακάμπτεται ο αυτόματος τηλεφωνητής ή το FAX, στην περίπτωση που στην τηλεφωνική γραμμή που συνδέεται ο πίνακας είναι συνδεδεμένος και αυτόματος τηλεφωνητής – απαντητής ή FAX. Η παράκαμψη του αυτόματου τηλεφωνητή ή του FAX γίνεται ως εξής:

Ο υπολογιστής καλεί το τηλέφωνο του πίνακα για D.L., το αφήνει να κουνούνισει μία ή δύο φορές και το κλείνει. Ο πίνακας ανιχνεύει τα κουνούνισματα και περιμένει 30 δευτερόλεπτα για νέα κλήση. Στο διάστημα αυτό ο υπολογιστής επικοινωνεί εκ νέου με τον πίνακα, ο οποίος θα απαντήσει στο πρώτο κουνούνισμα και θα καταλάβει την τηλεφωνική γραμμή, αποκόπτοντάς την έτσι από τον αυτόματο τηλεφωνητή - απαντητή ή το FAX και θα αρχίσει την διαδικασία Downloading, αφού πρώτα λάβει τον κωδικό προσπέλασης από τον υπολογιστή.

ΠΡΟΣΟΧΗ!

Για να μπορέσει να γίνει η παράκαμψη του τηλεφωνητή ή του FAX, θα πρέπει, **οπωσδήποτε, η τηλεφωνική γραμμή να συνδεθεί πρώτα στον πίνακα, στη θέση LINE και ο τηλεφωνητής ή το FAX να συνδεθεί στη θέση SET.** Επίσης, ο τηλεφωνητής και το FAX, **θα πρέπει να προγραμματισθούν ώστε να απαντούν μετά από πέντε κουδουνίσματα.**

ΔΟΚΙΜΗ ΤΗΣ ΕΓΚΑΤΑΣΤΑΣΗΣ (TEST)

ΠΡΟΓΡΑΜΜΑΤΙΣΜΟΣ
ΤΕΧΝΙΚΟΥ

ENTER

ΔΩΣΤΕ ΚΩΔΙΚΟ ΚΑΙ
[ENTER]

K

K

K

K

HOME

ENTER

Μπορείτε να κάνετε δοκιμή της εγκατάστασης, χωρίς να χτυπούν οι σειρήνες και χωρίς να υπάρχει επικοινωνία με τον κεντρικό σταθμό, χρησιμοποιώντας σαν MONITOR τον βομβητή του πληκτρολογίου.

Για να κάνετε τη δοκιμή με τον τρόπο αυτό ακολουθείστε την εικονιζόμενη διαδικασία. Θα οπλίσει το τμήμα (Partition) εκείνο στο οποίο ανήκει το πληκτρολόγιο από το οποίο γίνεται η όπλιση και αφού

οπλίσει, μπορείτε να κάνετε τους ελέγχους που θέλετε. **Ο χρόνος συναγερμού κατά την διάρκεια της διαδικασίας αυτής είναι 4 sec.**

Για να ακυρώσετε την διαδικασία πληκτρολογήστε ξανά τον **[ΚΩΔΙΚΟ ΤΕΧΝΙΚΟΥ] & [ENTER].**